

# Notice d'utilisation

## L2-S600



**DKL**  
YOUR DENTAL UNIT

Fabricant :  
DKL CHAIRS GmbH  
An der Ziegelei 3  
DE-37124 Rosdorf  
Allemagne  
+49 (0)551-50060  
info@dkl.de  
www.dkl.de

## L2-C600



N° du formulaire GFR-L2600  
Rév. 09 / 01.01.2025  
Sous réserve de modification

## Sommaire

Symboles dans la notice d'utilisation	3
Symboles dans le poste de traitement	4
Introduction	5
Indications relatives à la compatibilité électromagnétique (CEM)	6
Consignes de sécurité – Générales	7
Consig. de séc. – Unit praticien, console assistante, l'unité de l'eau	8
Consignes de sécurité – Instruments	8
Spécifications techniques	9
Exigences concernant les fluides	10
Dimensions en millimètres	12
Description du produit	13
Pédale de commande de l'unit praticien	16
Icônes – Écran tactile	17
Icônes – Navigation à partir de l'écran tactile	18
Icônes – Configuration / Setup	19
Mouvements du fauteuil	20
Mise en service du poste de traitement	22
Créer un utilisateur	23
Gérer les utilisateurs	24
Menu principal Instruments	24
Généralités sur les fonctions des instruments	25
Mise en marche de la turbine	27
Mise en marche de la turbine (Advanced Air)	27
Mise en marche du micromoteur	28
Mise en marche du détartreur piézo	30
Fonctions de la seringue Luzzani Minilight	31
Module d'implantologie Implantmed W&H EM-19LC	32
Lampe opératoire LED.light EVA	38
Tablette réglable en hauteur	41
Fontaine-crachoir	42
Aspiration	43
Système d'aspiration	44
Nettoyage et désinfection des embouts d'aspiration	45
Nettoyage et désinfection du système d'aspiration	47
Nettoyage et désinfection des surfaces	49
Nettoyage et désinfection des supports instruments	52
Vérifier les résidus d'huile dans l'air de retour de la turbine	52
Système bouteille Bottle Care	53
Fonction de rinçage avec le système Bottle Care	54
Rinçage intensif avec le système Bottle Care	55
Unité de séparation de l'eau (USE)	56
Rinçage avec l'unité de séparation de l'eau (USE)	58
Rinçage intensif avec l'unité de séparation de l'eau (USE)	59
Remplissage du produit DK-DOX 150 dans l'USE	60
Réglage des fluides pour les instruments	61
Entretien et révision du poste	62
Contrôles techniques de sécurité	62
Messages d'erreur	63
Garantie + Élimination et recyclage	65
Résultats des inspections électromagnétiques (CEM)	66
Utilisation d'un appareil chirurgical HF externe	67
Accessoires et pièces de rechange de DKL CHAIRS	67

## Annexes

- > Instructions for Use W&H Dentalwerk Bürmoos GmbH Electric motor EM-12L
- > Notice d'utilisation W&H Dentalwerk Bürmoos GmbH Moteur électrique EM-19LC
- > Notice d'utilisation W&H Dentalwerk Bürmoos GmbH Détartreur piézo PB 5
- > Notice d'utilisation W&H Dentalwerk Bürmoos GmbH Pédale S-NW
- > Notice d'utilisation W&H Dentalwerk Bürmoos GmbH Pompe péristaltique
- > Notice d'utilisation DÜRR Dental Notice d'utilisation Vanne de crachoir 3
- > Notice d'utilisation DÜRR Dental Séparateur et récupérateur d'amalgame CAS 1
- > Notice d'utilisation DÜRR Dental Séparateur CS 1
- > Notice d'utilisation Seringue Luzzani Minilight
- > MANUEL D'UTILISATEUR FARO EVA Lampe opératoire

## Symboles dans la notice d'utilisation



**MISE EN GARDE !**  
(dans le cas où un être humain pourrait être blessé)



**ATTENTION !**  
(dans le cas où une chose pourrait être endommagée)



Informations générales, sans danger pour l'être humain ou les objets



Thermodesinfectable



Stérilisable jusqu'à la température indiquée



Appeler le service technique

## Symboles sur le poste de traitement



Consulter le mode d'emploi ou le mode d'emploi électronique



MARCHE / ARRÊT



Ne pas éliminer avec les ordures ménagères



Marquage CE avec le numéro d'identification de l'organisme notifié



Pédale unit



Partie appliquée de type B



Date de fabrication



Référence catalogue



Numéro de série



Fabricant



Produit médical



UDI - Identification Produit



Tension électrique



Courant alternatif



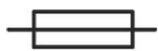
Puissance électrique consommée



Puissance électrique



Fréquence du courant alternatif



Sécurité électrique

## Symboles dans le poste de traitement



Connexion conducteur de protection PE

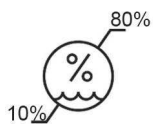


Terre fonctionnelle

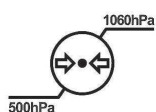
N

Point de connexion du conducteur neutre à des appareils branchés

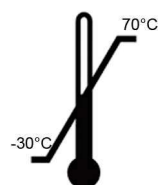
## Symboles sur l'emballage



Limitation de l'humidité



Limite de pression atmosphérique



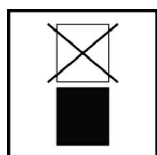
Plage de température admissible



Poser debout, haut !



Conserver au sec



Ne pas empiler



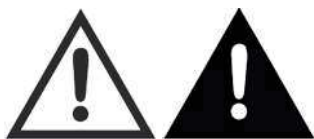
Fragile

## Introduction



### Pour votre sécurité et celle de vos patients

Cette notice d'utilisation a pour but de vous fournir des informations et instructions quant à la mise en main et l'emploi de votre produit. Cependant, elle sert également à vous mettre en garde sur les risques éventuels que vous pourriez rencontrer. Votre sécurité, celle de votre équipe et, bien sûr, celle de vos patients est notre priorité.



Observer les consignes de sécurité

### Finalité du produit

Ce poste de traitement sert au diagnostic et au traitement des enfants et des adultes dans le cadre de la médecine dentaire.



Une utilisation non conforme peut endommager l'unité de traitement et entraîner des risques et des dangers pour le patient, l'utilisateur et des tiers.

### Qualification de l'utilisateur

L'appareil de traitement DKL ne doit être utilisé que par du personnel qualifié ayant reçu une formation médicale, professionnelle et pratique. L'unité de traitement a été développée et conçue pour le groupe cible des dentistes, hygiénistes dentaires (prophylaxie), assistants et assistantes dentaires.



Ce dispositif médical est fabriqué conformément aux prescriptions européennes et répond au règlement (UE) 2017/745.



### Responsabilité du fabricant

Le fabricant ne peut être tenu pour responsable de l'impact sur la sécurité, la fiabilité et la performance de l'unité de traitement que si les instructions suivantes sont respectées :

- > L'unité dentaire doit être utilisée conformément à cette notice d'utilisation.
- > Si l'installation, les extensions, les nouveaux réglages, les modifications ou les réparations ont été effectués par des techniciens DKL ou des techniciens formés par DKL ou par le personnel des revendeurs agréés.
- > L'installation électrique du local doit être conforme aux dispositions de la norme IEC 60364-7-710 (« Installations électriques dans les locaux à usage médical ») ou aux réglementations en vigueur dans votre pays.
- > Si les maintenances annuelles recommandées sont effectuées et les travaux de réparation répondent aux exigences de la norme EN 62353.
- > Si les exigences de la directive sont pleinement respectées dans le cas des « Essais répétés et des essais préalables à la mise en service du matériel et des systèmes électriques médicaux - Exigences générales ».
- > Lors de l'utilisation de l'appareil, il convient de respecter les prescriptions légales nationales en vigueur, en particulier les prescriptions de sécurité du travail et les mesures de prévention des accidents.



### **Environnement de fonctionnement et indications relatives à la CEM**

Ce dispositif médical n'est ni un dispositif d'assistance à la vie ni un dispositif couplé au patient. Il convient pour une utilisation dans le cadre de soins à domicile mais aussi dans les établissements à usage médicaux, à l'exception des espaces traversés par des perturbations électromagnétiques de forte intensité.

Le client et/ou l'utilisateur doit s'assurer que le dispositif médical est installé et exploité conformément aux directives du fabricant et dans un environnement adapté. Ce dispositif médical utilise de l'énergie HF uniquement pour ses fonctions internes. Les émissions HF sont donc très réduites et toute perturbation d'autres appareils électroniques situés à proximité est improbable.

Aucune mesure spéciale n'est requise pour assurer la sécurité de base et préserver les performances essentielles de ce dispositif médical.



### **Performances**

Ce dispositif médical ne possède aucune fonction critique, et donc aucune performance essentielle.



### **Appareils de communication HF**

Les appareils de communication HF portatifs (appareils radio, ainsi qu'accessoires tels que câble d'antenne ou antennes externes) ne doivent pas être utilisés à une distance inférieure à 30 cm des différentes parties du dispositif médical. Le non-respect de cette consigne peut entraîner une réduction des performances du dispositif médical.

DKL CHAIRS ne garantit la conformité de l'appareil aux directives relatives à la CEM qu'en cas d'utilisation d'accessoires et de pièces de rechange d'origine. L'utilisation d'accessoires et de pièces de rechange non autorisés par DKL CHAIRS peut accroître l'émission d'interférences électromagnétiques ou réduire la résistance aux interférences électromagnétiques.

Évitez toute utilisation du dispositif médical à proximité immédiate d'autres appareils ou en les empilant, car cela pourrait entraîner un dysfonctionnement. Si cela s'avérait toutefois nécessaire, il convient d'examiner le dispositif médical et les autres appareils pour vérifier leur bon fonctionnement.



### **Risques liés aux champs électromagnétiques**

L'unité de traitement convient aux patients portant un stimulateur cardiaque, à condition qu'une distance de sécurité d'au moins 15 cm soit respectée entre l'unité et le stimulateur cardiaque. Le fonctionnement des appareils médicaux implantables actifs (AIMD) comme les stimulateurs cardiaques et les DCI, peut être affecté par les champs électriques, magnétiques et électromagnétiques. Demandez au patient s'il a d'autres dispositifs médicaux implantables actifs (AIMD) avant d'utiliser l'unité de traitement, et informez-le des risques.




Le dispositif médical ne convient pas à une utilisation à proximité d'appareils chirurgicaux HF.

Pour l'utilisation d'un appareil de chirurgie à haute fréquence (HF), consultez les instructions à la page 67.

## Consignes de sécurité – Généralités



- > Avant sa première mise en service, le poste de traitement doit être en place depuis 24 heures à température ambiante dans la pièce où il sera utilisé.
  - > Avant toute utilisation, contrôler le bon état du poste de traitement, en particulier les instruments, câblage non endommagé et présence de toutes les pièces.
- 
- > Ne pas faire fonctionner l'unité de traitement si elle est endommagée.
  - > Après l'allumage du poste, vérifier les paramètres définis.
  - > Vérifier le fonctionnement avant chaque utilisation.
  - > La responsabilité de l'utilisation et de l'arrêt du poste en temps voulu incombe à l'utilisateur.
  - > Assurez-vous que le traitement peut être effectué en toute sécurité en cas de défaillance de l'équipement ou de l'instrument.
  - > N'utiliser que des fusibles d'origine DKL.
  - > Ne jamais toucher le patient et les connexions électriques du poste de traitement en même temps.
  - > Ne pas s'appuyer sur l'unit praticien, la console assistante, la tablette ou le scialytique.
  - > Faire attention au patient et au personnel traitant lors du mouvement du fauteuil et des différents éléments tels que l'unit praticien, la console assistante, la tablette ou le scialytique.
  - > Veiller à toujours éteindre l'unité de traitement avant de quitter le cabinet.



Hygiène et entretien avant l'utilisation

- > Nettoyer et désinfecter l'appareil directement avant ou après chaque traitement !
- > Porter des vêtements de protection.



Respecter les directives, normes et spécifications spécifiques à votre pays pour le nettoyage, la désinfection et la stérilisation.



Le poste de traitement est classé comme « dispositif ordinaire » (dispositif fermé sans protection contre la pénétration d'eau).



Le poste de traitement ne convient pas à une utilisation en présence d'un mélange anesthésique présentant un risque d'explosion à l'air, à l'oxygène ou au protoxyde d'azote.



Les locaux dont l'air serait enrichi en oxygène ne conviennent pas à l'utilisation du poste de traitement.



Tout incident grave survenant dans le cadre de l'utilisation du dispositif médical doit être signalé au fabricant ainsi qu'aux autorités compétentes !

## Consignes de sécurité – Fauteuil



- > Ne convient pas aux patients qui, en raison d'une déficience mentale ou physique, ne peuvent pas rester en position assise.
- > Les bras et les jambes du patient doivent reposer sur la sellerie.
- > Ne pas dépasser la charge maximale autorisée de 150 kg.
- > Ne pas s'asseoir sur la tête ou le repose-jambes du fauteuil, même lorsqu'il est en position horizontale.
- > Tout changement de position ne doit être effectué que sous la surveillance de l'utilisateur.
- > Surveiller le patient lorsque le fauteuil est en mouvement.
- > Veiller à ce qu'aucun objet ne se trouve sous le poste de traitement.

## Consignes de sécurité – Unit praticien, console assistante, l'unité de l'eau



- > Avant la première mise en service et après tout arrêt prolongé (week-ends, congés, etc.), procéder à un rinçage intensif des conduites d'eau.
- > Rincer toutes les voies jusqu'aux instruments durant 2 minutes avant de commencer le travail.
- > De même, appuyer plusieurs fois sur le bouton de remplissage du verre.
- > Rincer/purger les instruments utilisés durant 20 secondes après chaque traitement.



Risque de blessure ou d'infection lorsque les instruments reposent sur leur support : Les instruments reposant sur le carquois peuvent être la cause de blessures ou d'infection à la main et à l'avant-bras lors de l'accès au plateau ou à l'écran de l'unité. Par conséquent, veiller à la position des instruments lorsque vous dirigez votre main vers le plateau ou l'écran de l'unité.



Les patients fortement immunodéprimés ou atteints de maladies pulmonaires spécifiques ne doivent pas entrer en contact avec l'eau du poste de traitement. Il est recommandé d'utiliser des solutions stériles.



- > Ne touchez jamais la prise USB située sous l'unit praticien et le patient en même temps.
- > Assurez-vous de ne pas transmettre de virus informatique à l'unité de commande par échange de données externe (clé USB).



- > Ne pas dépasser le poids maximal de 2 kg sur l'unit praticien et sur la console assistante.
- > Si l'unit praticien est un cart, prudence lorsque vous le déplacez surtout si des objets se trouvent sur le sol. La résistance rencontrée pourrait déstabiliser le cart et le renverser.

## Consignes de sécurité – Instruments



Respecter les instructions et les consignes de sécurité figurant dans le mode d'emploi des instruments fournis.

- > Pour les micromoteurs, n'utiliser que des pièces à main et contre-angles dotés d'un raccord compatible à ISO 3964 (DIN 13940) et approuvés par le fabricant
- > Pour les instruments pneumatiques, n'utiliser que des raccords conformes à la norme ISO 9168
- > Pour les instruments pneumatiques, n'utiliser que des raccords empêchant un retour d'eau de refroidissement contaminée.
- > Respecter les indications du fabricant concernant le rapport de transmission, la vitesse maximale et le couple maximal.
- > N'utiliser que des instruments en parfait état et veiller au sens de rotation de l'instrument rotatif. Respecter les instructions du fabricant.
- > Ne poser une pièce à main que lorsque le moteur est à l'arrêt.
- > Dans le cas où l'alimentation en liquide de refroidissement ne serait plus assurée, arrêter immédiatement l'instrument.
- > Avant chaque utilisation, vérifier que l'instrument n'est pas endommagé et qu'il est complet.
- > Ne jamais actionner le mécanisme de serrage de l'instrument alors qu'il est activé ou en fin d'utilisation.
- > Ne jamais toucher l'instrument en rotation.
- > Éviter de surchauffer le champ de traitement.
- > Vérifier que l'instrument est bien fixé.



## Spécifications techniques



Les moteurs du poste de traitement sont conçus pour un fonctionnement intermittent selon la méthode de traitement dentaire.

Moteurs de levée et de dossier pour l'unité de traitement : durée d'enclenchement (max. 25 s « ON » / 400 s « OFF »).

Tension secteur	230 V CA
Courant nominal	max. 4 A
Fréquence	50/60 Hz
Fusible	temporisé 6,3A H 250V primaire
Puissance absorbée maximale	800 VA
Classe de l'appareil selon MDR (EU) 2017/745	IIa
Classe de protection	Appareil de classe I
Parties appliquées	de type B
Degré d'encrassement	2
Catégorie de surtension	II
Câble d'alimentation	3x1,5 mm <sup>2</sup>
Ligne de commande vers système d'aspiration	5x1,5 mm <sup>2</sup>
Câble liaison équipotentielle	1x 4 mm <sup>2</sup>
Ligne de commande relais, fonction spéciale optionnelle	3x1,5 mm <sup>2</sup>
Extrémité libre des lignes électriques au-dessus du sol	500 mm
Sécurité jusqu'à l'installation électrique du local	Disjoncteur : 16 A semi-temporisé Recommandation : Disjoncteur de type C
Degré de protection contre la pénétration de l'eau	Appareil ordinaire (sans protection contre la pénétration d'eau). La pédale est étanche conformément à la classe de protection IPX8.



Appareil connecté en permanence : Afin d'éviter tout risque de choc électrique, l'appareil doit être impérativement raccordé à un réseau d'alimentation équipé d'un conducteur de protection.

Poids	
L2-S600	max. 240 kg
L2-C600	max. 240 kg

Transport et stockage	
Température ambiante	-30 jusqu'à +70 °C
Humidité relative	10 à 80 %
Pression atmosphérique	500 hPa - 1060 hPa

Environnement d'exploitation	
Nature et capacité de charge du sol	Le sol doit être plan et horizontal conformément à la norme DIN 18 202. L'inégalité du sol sur la longueur totale de la base du fauteuil est acceptable jusqu'à 2 mm. La capacité de charge minimale du sol doit être de 0,5 N/cm <sup>2</sup> (équivalent à environ 500 kg/m <sup>2</sup> ).
Température ambiante	10 jusqu'à 35 °C
Humidité relative	15 à 80 %
Pression atmosphérique	700 hPa - 1060 hPa
Lieu d'implantation	≤ 3000 m au-dessus du niveau de la mer. L'unité de traitement n'est pas adaptée à une utilisation dans des endroits présentant un risque d'explosion.

## Exigences concernant les fluides

Eau	
Titre hydrotimétrique	1,5 à 2,14 mmol/l = 8,4-12 dH
Valeur pH	6,5 à 8,5
Filtration de l'eau sur le site	≤ 100 µm
Raccordement de l'eau	Tuyau 10x1 mm, robinet équerre sortie 3/8"
Raccordement de l'eau au dessus du sol	min. 40 mm, max. 60 mm
Pression entrée eau	2,0 jusqu'à max. 6,0 bar
Qualité de l'eau	Eau froide selon les normes locales et internationales. la réglementation nationale sur l'eau potable.
Débit moyen	3 l/min.

- Effectuer l'installation conformément aux prescriptions nationales (p. ex. EN 1717).
- Pour réduire les microorganismes dans la conduite d'alimentation en eau, observer les points suivants lors de la pose de cette conduite vers le poste de traitement :
  - Éviter les longs tronçons jusqu'au poste de traitement. Prévoir l'installation de telle sorte que d'autres consommateurs principaux (p. ex. un lavabo) soient alimentés par la même ligne d'alimentation mais connectés derrière le poste de traitement.
  - Éviter de poser en parallèle la conduite d'alimentation en eau fraîche et les tuyaux d'eau chaude.
- Recommandation : Installer une vanne d'équerre avec 2 sorties et 2 robinets d'arrêt pour l'alimentation en eau du poste de traitement. La deuxième sortie permet de prélever facilement des échantillons d'eau pour effectuer des tests microbiologiques.

Raccord au réseau d'alimentation en eau potable.

Le poste de traitement doté d'une unité de séparation d'eau (USE) répond aux exigences de la norme EN 1717 (sortie libre avec une distance de séparation ou dénivellation ≥ 20 mm) et de la DVGW (Association allemande gaz & eau). Selon la fiche de travail W540, il est intrinsèquement sûr et répond donc aux exigences W270 et KTW.

Si le poste de traitement est équipé d'un crachoir, alors la fonction de rinçage de la vasque répond à la norme précitée (entrée libre avec une distance de séparation ≥ 20 mm).

Si le poste est équipé d'un système d'alimentation en eau par bouteilles (Bottle Care System), dans ce cas l'eau de spray des instruments est séparée du réseau public d'eau potable.



Avant d'installer le poste de traitement, il convient de garantir la qualité de l'eau alimentée et de la documenter du point de vue microbiologique en procédant à une numération microbienne. L'échantillonnage et la détermination du nombre des germes doivent être effectués par un laboratoire compétent.

Air	
Pression entrée air	max. 7 bar
Consommation air	80 NI/min
Filtration air sur le chantier	≤ 100 particules de taille de 1 à 5 µm par rapport à un m <sup>3</sup> d'air
Teneur en huile	≤ 0,5 mg/m <sup>3</sup> . Compresseurs sans huile. Le compresseur doit aspirer de l'air parfaitement sain.
Humidité de l'air	Point de rosée ≤ -20 °C par pression atmosphérique
Alimentation en air comprimé	Tuyau 10x1 mm, Robinet équerre sortie 3/8"
Tuyau raccord air au dessus du sol	min. 40 mm, max. 60 mm



Nettoyage des tuyaux air et eau avant l'insallation du poste

Des copeaux et autres substances étrangères pourraient être évacués ou soufflés dans le poste de traitement. Les copeaux métalliques peuvent interférer avec le fonctionnement des composants pneumatiques. Les filtres sont obstrués par des corps étrangers.

- Déjà lors de l'installation, s'assurer qu'il n'y a pas de copeaux ou d'autres substances étrangères dans les conduites.
- Rincer les conduites d'eau.
- Dégager les conduites d'air en soufflant.
- Veillez à ce qu'aucun autre corps étranger ne pénètre dans les conduites après le rinçage ou le soufflage.

## Prescriptions fluides

Prescriptions système d'aspiration	
Pression / Vide au raccord d'alimentation	min. 0,12 bar, max. 0,18 bar
Puissance d'aspi minimale au raccord d'alimentation	≥750 NL/min
Système d'aspiration	Type 1: Débit important Système humide ou sec
Diamètre PAM sur tuyaux d'aspi	Canule pompe à salive : 6 mm Canule aspiration : 16 mm
Tuyau conduite aspiration	DN40 HT-PP (Polypropylène, diamètre intérieur env. 36,5 mm)
Tuyau eaux usées	DN40 HT-PP (Polypropylène, diamètre intérieur env. 36,5 mm)
Dénivellation	au moins 10 mm par mètre
Débit eaux usées	3 l/min

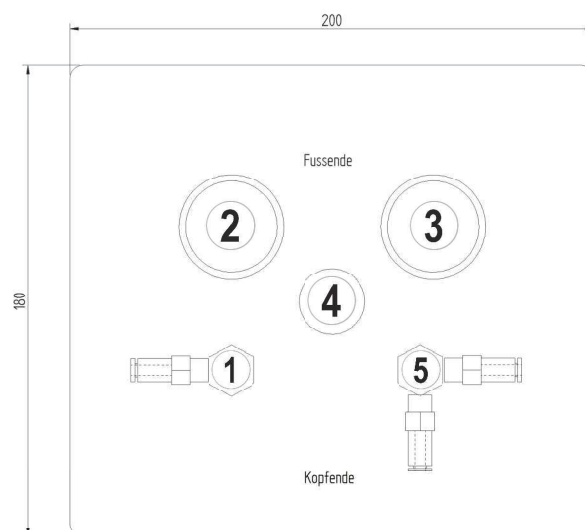
Filtres dans poste de traitement		Périodicité maintenance	Réf. article
Filtre particules arrivée eau	80 µm	remplacement annuel	200095-E2
Filtre particules entrée air comprimé	50 µm	remplacement annuel	200095-E1
Filtre de corps solides pour le système d'aspiration	Maillage 1 mm	si détérioration, au plus tard remplacement annuel	514100

## Pressions typiques dans le système d'aspiration

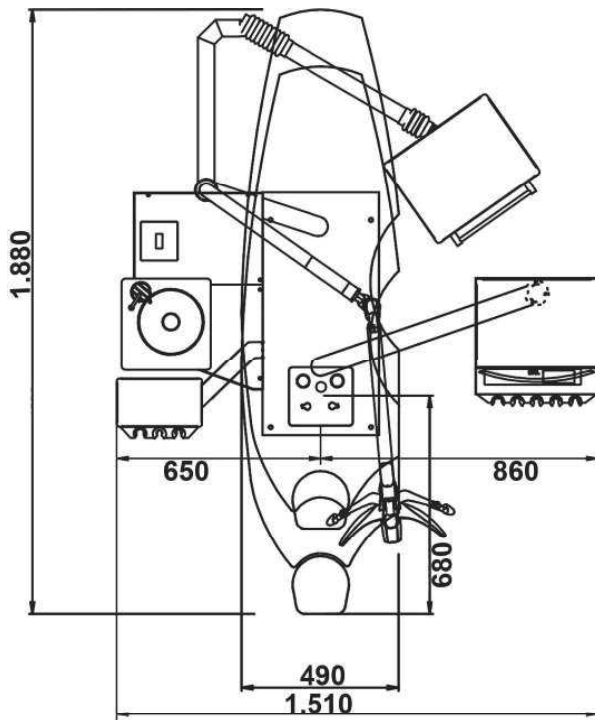
Grande canule d'aspiration	Vide / mbar
90 NL/min	22,6
150 NL/min	38,2
200 NL/min	60,0
250 NL/min	88,8
300 NL/min	124
316 NL/min	137
Petite canule d'aspiration	
50 NL/min	100,0
55 NL/min	120,0
60 NL/min	135,2
67 NL/min	162
80 NL/min	200

## Connexions requises

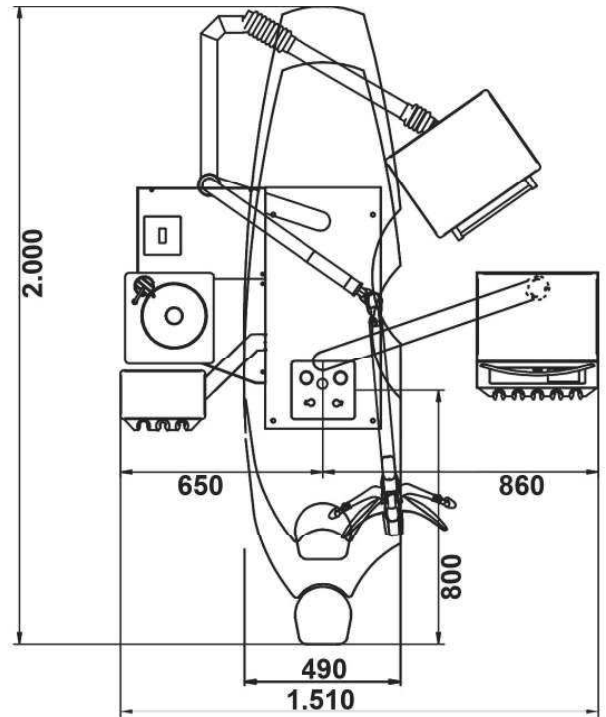
①	Air : Tuyau d'au moins 10x1 mm, robinet d'équerre sortie 3/8"
②	Eaux usées DN40 HT-PP
③	Conduite au système d'aspiration DN40 HT-PP
④	Câble d'alimentation 3x1,5 mm <sup>2</sup>
④	Câble liaison équipotentielle 1x 4 mm <sup>2</sup>
④	Ligne de commande système d'aspiration 5x1,5 mm <sup>2</sup>
⑤	Eau : Tuyau d'au moins 10x1 mm, robinet équerre sortie 3/8" (2 voies avec robinet)



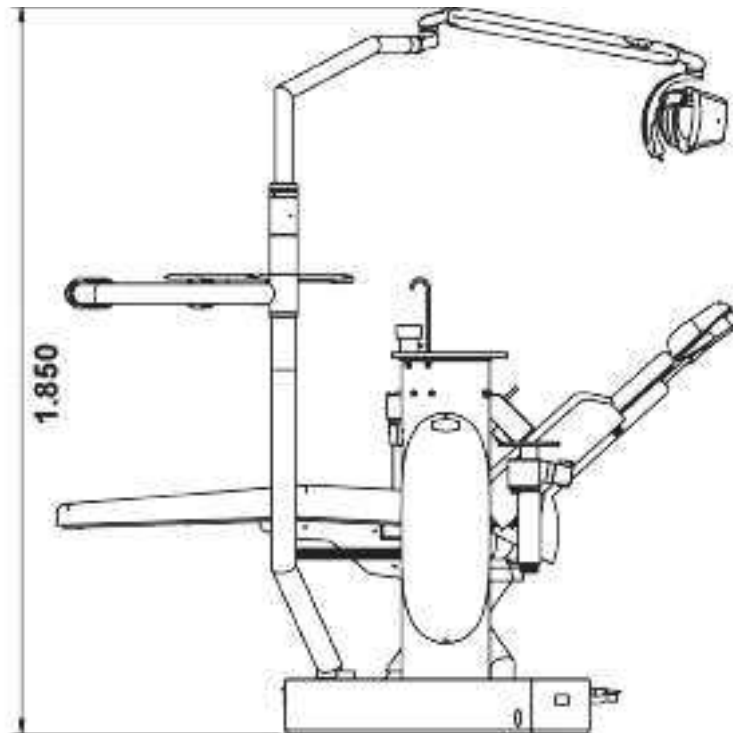
## Dimensions en millimètres



L2-S600 Version dossier court

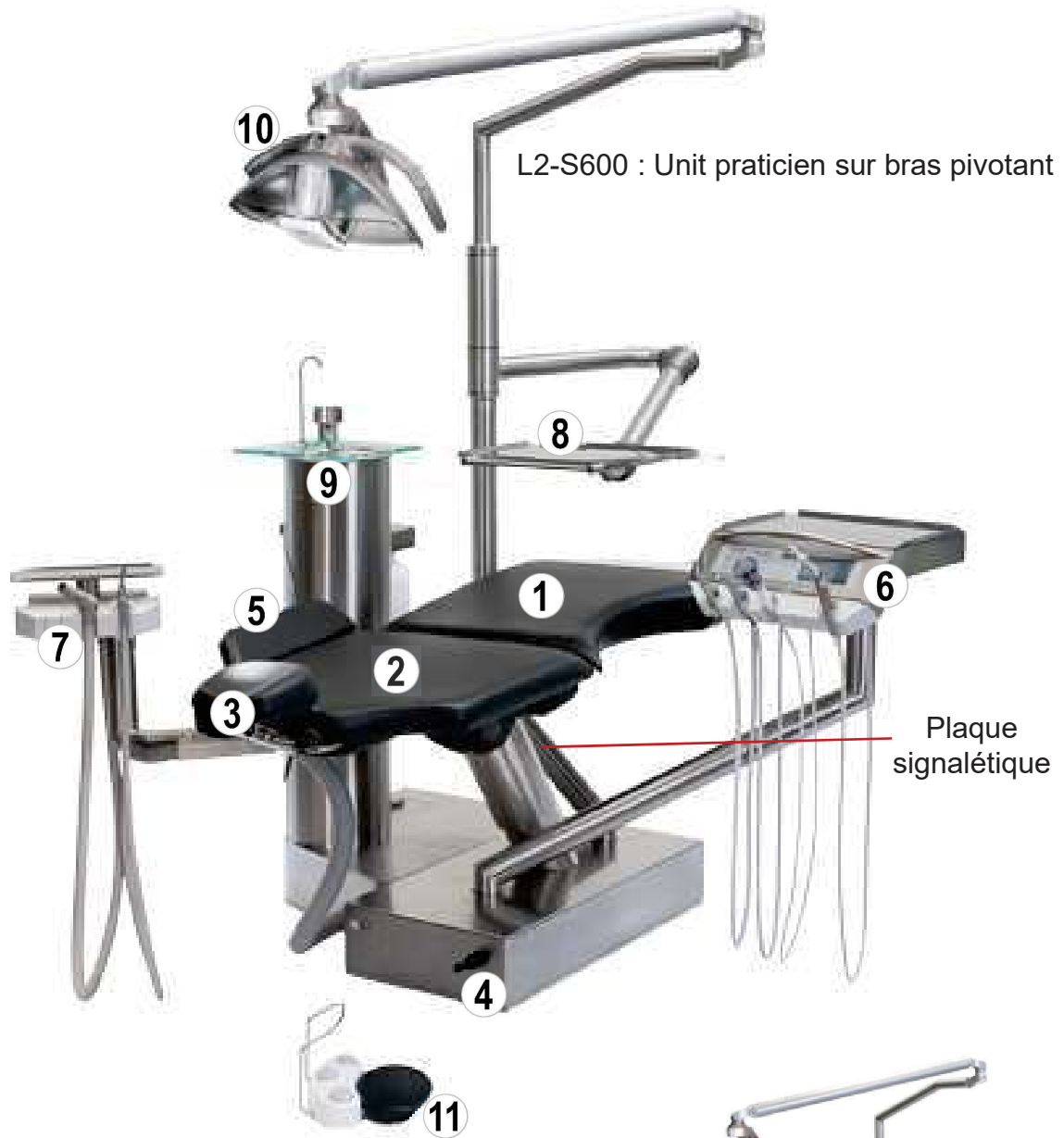


L2-S600 Version dossier long



Fauteuil dentaire :  
Hauteur au plus bas 570 mm  
Hauteur au plus haut 800 mm

## Description du produit



①	Assise fauteuil
②	Dossier fauteuil
③	Têteière bi-articulée
④	Joystick
⑤	Accoudoir
⑥	Unit praticien
⑦	Console assistante (Aspiration)
⑧	Tablette
⑨	Fontaine-crachoir
⑩	Lampe opératoire LED.light EVA
⑪	Pédale de commande unit praticien



L2-C600 : Unit praticien sur cart mobile

## Description du produit



①	Plateau desserte
②	Poignée
③	Dispositif turbine
④	Micromoteur
⑤	Micromoteur
⑥	Détartreur piézo
⑦	Seringue 3 fonctions
⑧	Écran tactile
⑨	Pompe péristaltique
⑩	Moteur Implantmed
⑪	Potence
⑫	Grande canule aspiration
⑬	Petite canule aspiration

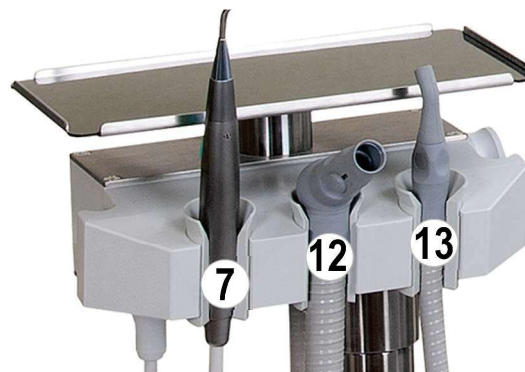


Raccorder les cordons instruments :

Les cordons peuvent être raccordés ou déconnectés grâce aux connecteurs placés sous l'unit praticien. Selon la configuration, les instruments sont placés de gauche à droite comme suit : dispositifs turbine, micromoteur(s), détartreur piézoélectrique et la seringue 3 fonctions. Les supports instruments ont un marquage au dos pour les différencier. Veiller à ne pas croiser les cordons lors de leur raccordement.



Console assistante en option



Raccorder les cordons instruments :

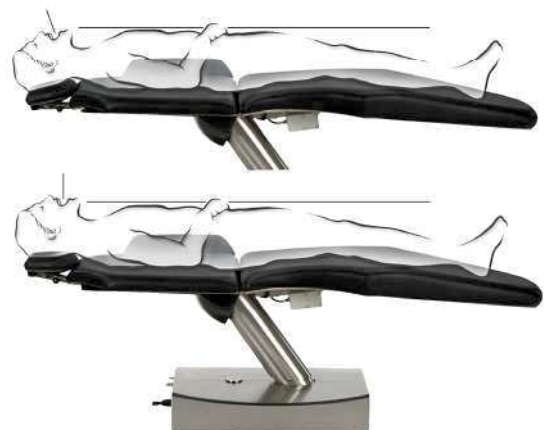
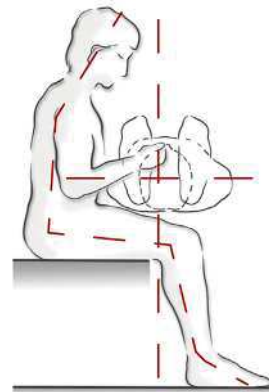
Les cordons peuvent être raccordés ou déconnectés grâce aux connecteurs placés sous la console assistante. Les instruments sont placés de gauche à droite comme suit : seringue 3 fonctions, grande canule d'aspiration et la petite canule d'aspiration. Les supports instruments ont un marquage au dos pour les différencier. Veiller à ne pas croiser les cordons lors de leur raccordement.

## Description du produit



Marquage	Type de support
GS	Grande canule aspi
KS	Petite canule aspi
T	Turbine
M	Micromoteur
S	Seringue
P	Détartreur piézo

## La position de travail idéale avec le fauteuil L2



En favorisant la position allongée de votre patient vous optimisez votre posture et la vue sur la mâchoire inférieure et supérieure. La forme du dossier du fauteuil laisse beaucoup de liberté de mouvement au praticien et favorise cette position de travail idéale. Pour une intervention au niveau de la mâchoire inférieure le patient est à l'horizontale ; dans le cas de soins sur la mâchoire supérieure, la tête est légèrement inclinée vers l'arrière. La têtière biarticulée assure le maintien de la tête. Ainsi, le patient est détendu et ne ressent pas le besoin de corriger sa position. La position allongée facilite votre travail et garantit de meilleurs résultats.

## Pédale de commande de l'unit praticien

La pédale S-NW (sans fil) permet l'utilisation des instruments « mains libres ».



Utilisez uniquement des piles jetables AA / Mignon / LR6 / 1,5 V de haute qualité.

Vous trouverez des informations complémentaires sur l'utilisation, les mesures de sécurité et le nettoyage dans la notice d'utilisation Pédale W&H S-NW, S-N2.



Vous trouverez un tutoriel vidéo explicatif sur

[www.youtube.com/watch?v=DKLGermany](http://www.youtube.com/watch?v=DKLGermany)

Vidéo : FONCTIONS GAMME DKL CHAIRS L2-D2 AVEC ÉCRAN TACTILE – LA PÉDALE SANS FIL



LINK : <https://youtu.be/nFT3uqyZm38>

①	Signal de commande de l'instrument
①	Arrêt/Interruption du déroulement du programme fauteuil
②	Pression courte : liquide de refroidissement
②	Pression longue : Chipblower
③	Changement programmes
④	Pression brève : Rotation à gauche du micromoteur
④	Pression longue : Réglage progressif de la lampe opératoire
⑤	Étrier pour déplacement de la pédale

## Positionnement de l'unit praticien L2-S600

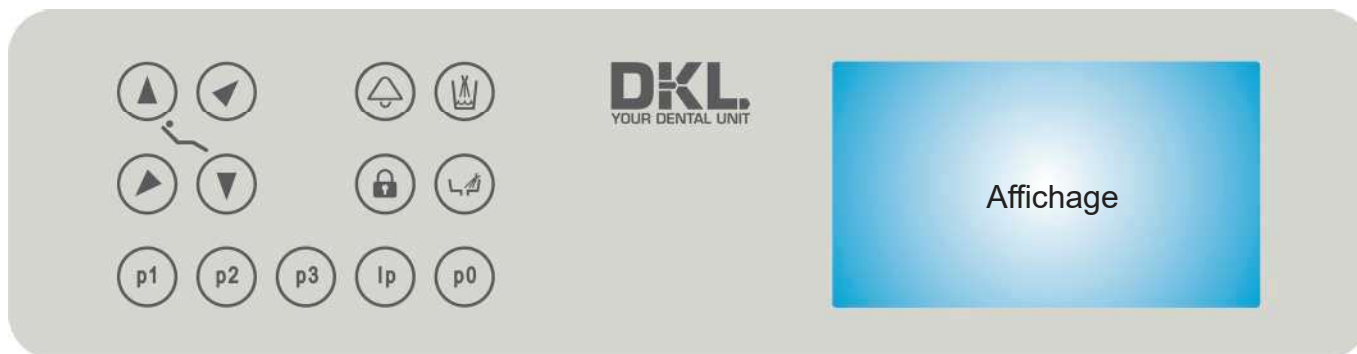


L'unit praticien est facile à déplacer. Tenez l'unit praticien par la poignée et déplacez-le. Le dos relevé, l'unit praticien peut être positionné côté assistant ou côté praticien. Si l'unit se trouve dans la zone de collision du dossier, le fauteuil ne peut pas être déplacé.

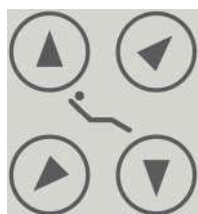




## Icônes – Écran tactile



Fauteuil : programmes positions de traitement



Fauteuil : Réglage pas-à-pas montée / descente de l'assise et du dossier



Verrouillage de l'écran



Appel assistante ou ouverture porte



Remplissage du verre



Rinçage de la vasque



Vous trouverez un tutoriel vidéo explicatif sur [www.youtube](http://www.youtube.com) DKL Germany

Liste de lecture vidéos : GAMME DKL CHAIRS L2-D2 UNIT PRATICIEN AVEC ÉCRAN TACTILE

LINK : <https://www.youtube.com/playlist?list=PLBx4baZAs6WiXEgGRJjWyxrKrCrKpYYLp>

## Icônes – Navigation à partir de l'écran tactile



Ajout utilisateur



Retour



Confirmer/Sauvegarder



Configuration / Setup



Page suivante



Traiter



Diminuer / Augmenter



Menü Rinçage



Menü Implantmed (si partie de la configuration)

## Icônes – Informations sur l'écran tactile



Paramètre sélectionné



Pédale sans fil



Information



Message d'erreur, impossible de poursuivre le travail



Favori sélectionné



Rouge = Remplacer les piles



Information avec option de sélection



Message d'erreur, poursuite du travail possible

## Icônes – Configuration / Setup



Verrouillage de l'écran



Choix utilisateur



Système



Configuration pédale



Configuration verrouillage d'écran



Son activé



Son éteint (sauf alarmes et mises en garde)



Info sur l'appareil



Langue



Configuration Service

## Mouvements du fauteuil

Joystick sur le socle du fauteuil

**Appuyer sur le joystick vers le bas**

> Le fauteuil se déplace pas à pas vers le bas

**Appuyer sur le joystick vers le haut**

> Le fauteuil se déplace pas à pas vers le haut

**Appuyer sur le joystick vers la gauche**

> Le dossier s'incline pas à pas vers l'arrière

**Appuyer sur le joystick vers la droite**

> Le dossier se relève pas à pas

Joystick



**Double pression du joystick vers le bas**

> Le fauteuil se met en mouvement et regagne sa position « entrée/sortie »

**Double pression du joystick vers le haut**

> Le fauteuil se met en mouvement et regagne la position p2

**Double pression du joystick vers la gauche**

> Le fauteuil regagne la position « crachoir » puis après une nouvelle double impulsion, la « Dernière Position »

**Double pression du joystick vers la droite**

> Le fauteuil se met en mouvement et regagne la position p1

Boutons programmes en haut du dossier

**En appuyant sur « p0 »**

> Le fauteuil regagne sa position « entrée/sortie »

**En appuyant sur « p1 »**

> Le fauteuil regagne sa position p1

**En appuyant sur « p2 »**

> Le fauteuil regagne sa position p2

**En appuyant sur « p3 »**

> Le fauteuil regagne sa position p3

**En appuyant sur « lp »**

> Le fauteuil regagne la position « Rinçage de la bouche » puis après une nouvelle double impulsion, la « Dernière Position »

Boutons programmes



## Mémorisation des programmes p0-p3

Pour mémoriser les programmes, positionner le fauteuil à l'aide du joystick dans la position souhaitée puis appuyer en conséquence durant environ 3 secondes sur le bouton programme choisi jusqu'à ce qu'un signal sonore retentisse. Vous avez alors mémorisé votre position de traitement personnelle.

## Mémorisation du programme lp

En pressant le bouton « lp » vous faites s'incliner le fauteuil en position « Rinçage de la bouche ». Une nouvelle pression du bouton « lp » fait revenir le fauteuil dans la position mémorisée que vous utilisiez avant le rinçage. Pour mémoriser cette position, incliner au moyen du joystick le fauteuil dans la position de rinçage souhaitée puis presser finalement le bouton « lp » durant env. 3 secondes jusqu'à ce que le signal sonore retentisse. Vous avez alors mémorisé votre position de traitement personnelle.

## Mouvements du fauteuil



### Arrêt du fauteuil en mouvement

En appuyant sur le joystick ou une des touches programmes au niveau du dossier vous pouvez interrompre le programme automatique en marche. Par ailleurs, vous pouvez arrêter le mouvement du fauteuil en appuyant également sur la pédale servant à la mise en route des instruments.



Le fauteuil ne peut pas être mis en mouvement tant qu'un instrument est activé.



### Course de référence ou réinitialisation

Appuyez simultanément sur les touches programmes « 0 » et « Ip » durant environ 3 secondes jusqu'à ce qu'un signal sonore retentisse. Le fauteuil descend jusqu'à son point le plus bas puis remonte jusqu'au point le plus haut (assise et dossier). Le déroulement des programmes a été réinitialisé.

Vous trouverez un tutoriel vidéo explicatif sur [www.youtube.com/watch?v=DKL\\_Germany](http://www.youtube.com/watch?v=DKL_Germany)  
Vidéo : FONCTIONS GAMME DKL CHAIRS L2 POSITIONS DU FAUTEUIL DENTAIRE



LINK : <https://youtu.be/9O1VaoiTEyw>

L'ajout d'un ou deux accoudoirs est optionnel. L'accoudoir sur le côté gauche est fixe alors que celui sur le côté droit peut être ôté en dévissant deux écrous situés sur la face arrière du dossier.



En dirigeant la manette de réglage vers le haut vous libérez la fixation et la tête devient mobile. En positionnant la manette vers le bas vous fixez la tête biarticulée dans la position souhaitée. Ne pas déplacer la tête lorsque la manette est en position intermédiaire !



La construction de la tête biarticulée permet un réglage individuel.



## Mise en service du poste de traitement



N'utilisez l'écran tactile qu'avec le doigt. L'utilisation de l'écran tactile avec des objets durs peut rayer ou endommager sa surface.



Mise en service

Un rinçage intensif doit être effectué avant la mise en service du poste de traitement (→ page 55 ou page 59).

Allumer / Éteindre le fauteuil.



Le poste de traitement est équipé d'un interrupteur principal ① placé sur la base du fauteuil. L'interrupteur principal relie le poste de traitement au secteur. Le poste doit être déconnecté du réseau s'il n'est pas utilisé pendant de longues périodes.

Il est par ailleurs équipé d'un fusible ②.

Mettre le poste de traitement sous tension en allumant l'interrupteur secteur. Celui-ci s'allume alors en vert.

Après l'allumage du poste, le système d'exploitation est mis en route.



## Créer un utilisateur



Activer Setup



Ajouter un utilisateur



Entrer le nom de l'utilisateur sur le clavier de l'écran (15 caractères maximum).



Enregistrer l'utilisateur



Le nouvel utilisateur est affiché dans le menu Gérer les utilisateurs.

## Activer un utilisateur



Sélectionner un utilisateur.



Confirmer l'utilisateur.



L'utilisateur actif s'affiche sous „Mes favoris“.



Jusqu'à six profils utilisateurs peuvent être créés.

## Changer l'utilisateur



Activer „Mes Favoris“



Sélectionner un utilisateur.



Confirmer l'utilisateur.



L'utilisateur actif s'affiche sous „Mes favoris“.



Vous trouverez un tutoriel vidéo explicatif sur [www.youtube.com](http://www.youtube.com) DKL Germany  
Vidéo : FONCTIONS GAMME DKL DENTAL L2-D2 GESTION DES UTILISATEURS

LINK : [https://youtu.be/\\_zASwVkmTao](https://youtu.be/_zASwVkmTao)

## Gérer les utilisateurs



Activer la configuration



Gérer les utilisateurs



Activer la sélection d'un utilisateur



Copier un utilisateur



Supprimer un utilisateur

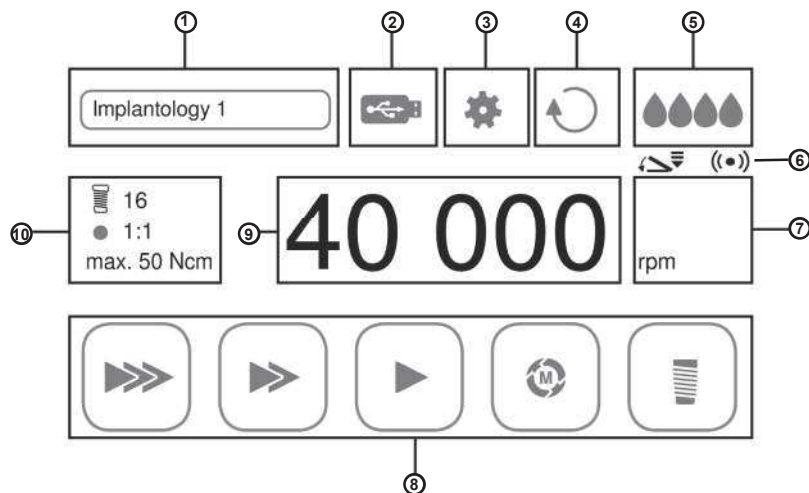


Renommer l'utilisateur



Activer l'utilisateur sélectionné

## Menu principal Instruments



1	Mes favoris	6	Pédale sans fil (VARIABLE ou allumé/éteint)
2	Documentation (DOKU), quand Implantmed	7	Affichage du mode de travail
3	Setup	8	Affichage des programmes
4	Rotation à droite/à gauche	9	Vitesse (tr/min) / Couple (Ncm) / Puissance (1-40)
5	Eau de refroidissement (Spray) ou stérile (Pompe)	10	Configuration des programmes

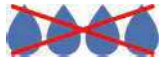


## Fonctions générales des instruments

### Réglage du liquide de refroidissement



Spray allumé (Eau).



Spray éteint.



Air uniquement (pas de réglage pour le détartreur piézoélectrique).



Sélection à l'aide du bouton ② sur la pédale de commande.

### Modifier le réglage du liquide de refroidissement



Décrocher l'instrument. Activer l'affichage du liquide de refroidissement sur l'écran tactile ⑤.



Activer l'eau.



Activer la pompe pour l'alimentation en sérum physiologique (NaCl).



Réduire / augmenter le débit de la pompe.



Pompe 100%.



Pompe 75%.



Pompe 50%.



Pompe 25%.



Pompe éteinte.



Les instruments peuvent fonctionner sans liquide de refroidissement. Cependant, la substance de la dent peut être endommagée par la chaleur de friction. Veiller à ce que la zone de traitement ne soit pas surchauffée lorsque l'alimentation en liquide de refroidissement est interrompue.

## Fonctions générales des instruments

### Réglage de la pédale



Décrocher l'instrument. Sur l'écran tactile, activer l'affichage de la pédale (6).



Pédale MARCHÉ/ARRÊT



Pédale VARIABLE

### Réglage du mode d'affichage



Décrocher l'instrument. Sur l'écran tactile, activer l'affichage du mode de travail (7).



Affichage de la vitesse / Représentation en barres de l'intensité de l'instrument lors de son activation.



Affichage de la vitesse / Représentation en % de l'intensité de l'instrument lors de son activation.



Affichage de la vitesse / Représentation totale de l'intensité de l'instrument lors de son activation.

### Réglage de la LED sur l'instrument



Décrocher l'instrument



Paramètres de configuration



Système



LED allumée



LED éteinte



Persistence lumineuse de la LED



Intensité de la LED pendant le traitement



Intensité de la LED pendant la persistance lumineuse

## Mise en marche de la turbine

- > Décrocher la turbine de son support.
- > Activer le signal de démarrage sur la pédale ①.
- > Reposer la turbine sur son support.
- > Les dernières valeurs du liquide de refroidissement sont mémorisées.

## Mise en marche de la turbine (Advanced Air)



Système d'entraînement pneumatique pour pièces à main dentaires et moteurs pneumatiques destinés à un usage dentaire général. Enlèvement de la carie, préparation de la cavité et de la couronne, enlèvement des obturations, finition de la dent et des surfaces de restauration.

Seule la Primea Advanced Air Turbine de W&H permet une fonctionnalité complète. Si une autre turbine ou un autre instrument est raccordé, l'Advanced Air fonctionne en mode turbine standard.



Fixer le raccord rapide Roto Quick et la turbine (voir également le mode d'emploi de la turbine Primea Advanced Air de W&H Dentalwerk Bürmoos GmbH).



- > Décrocher la turbine Advanced Air de son support.
- > Activer le programme Configuration sur l'écran tactile ⑩.

### Power

En mode « Power », la vitesse de rotation réglée est maintenue constante, même en cas d'augmentation de la pression sur l'instrument rotatif, ce qui augmente le taux d'enlèvement.

### Tactile

Le mode « Tactile » permet de réduire le taux d'enlèvement lorsque la pression sur l'instrument rotatif augmente.



### Mes favoris - Program config



Activer les programmes (jusqu'à 6 programmes possibles).  
> Activer la configuration du programme.



Retour

Réglage de la vitesse



- > Activer la vitesse sur l'écran tactile ⑨.



Réduire / Augmenter (plage de réglage de 60.000 à 320.000 tr/min)



- > Activer le signal de démarrage sur la pédale ①.
- > Reposer la turbine Advanced Air sur son support.
- > Les derniers réglages sont mémorisés.

## Mise en marche du micromoteur



Voir également le mode d'emploi du moteur électrique EM-12L de W&H Dentalwerk Bürmoos GmbH.

> Décrocher le micromoteur de son support.



Affichage du mode de travail : Restauration, prothétique et prophylaxie



### Mes favoris - Program config

Dentisterie préventive, dentisterie conservatrice telle que la préparation des cavités et prothétique telle que la préparation des couronnes.

Plage de réglage de la vitesse 1.000 à 40.000 tr/min.

Activation des programmes (jusqu'à 6 programmes possibles)

> Activer la configuration du programme.



Activer le programme P1. Poursuivre cette procédure pour le nombre de programmes souhaité (P1 à P6).



Retour

Réglage de la transmission / Configurer le programme



> Activer la configuration du programme ⑩ sur l'écran tactile.



Rapport de transmission

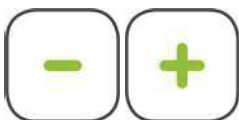


Activer/désactiver la transmission

Réglage de la vitesse



> Activer la vitesse sur l'écran tactile ⑨.



Réduire / Augmenter



> Activer le signal de démarrage sur la pédale ①.

> Reposer le micromoteur sur son support.

> Les derniers réglages sont sauvegardés.



Vous trouverez un tutoriel vidéo explicatif sur [www.youtube.com/DKL\\_Germany](http://www.youtube.com/DKL_Germany)  
Vidéo : FONCTIONS GAMME DKL CHAIRS L2-D2 MICROMOTEUR DENTAIRE

LINK : <https://youtu.be/on2-JeZtsMY>

## Mise en marche du micromoteur



Moteur en rotation à gauche - Lorsque le signal de démarrage est donné, un signal d'avertissement retentit et le symbole clignote. Après avoir replacé le moteur dans son support, la rotation à droite est alors activée.



Moteur en rotation à droite

### Micromoteur en fonction d'endodontie



Les limes canalaires sont sujettes à la fatigue des matériaux. Les limes abîmées peuvent se briser pendant le traitement. N'utilisez les limes que pour la durée de vie spécifiée par le fabricant.



Le mauvais choix des vitesses et des valeurs de couple met le patient en danger. Des erreurs de traitement, par exemple la fracture d'une lime, peuvent survenir en raison de mauvais réglages. Respectez les spécifications du fabricant pour les systèmes de limes.



Les protocoles de limes suivants sont déjà enregistrés pour le moteur :

- > Sendoline S5
- > Sendoline NiTi-TEE
- > Komet F360
- > Komet F6 SkyTaper
- > VDW Mtwo
- > Dentsply Pro Taper

> Décrocher le micromoteur de son support.



Permuter sur Endo : Le protocole actif de limes est activé et affiché dans le menu principal sous „Mes favoris“ ①.



Affichage Mode de travail : Endodontie



Changer les favoris ①

- > Appuyer sur „Mes favoris“ ①.
- > Choisir le programme de limes.



Auto forward

Lorsque le moteur atteint le seuil du couple déterminé, le moteur s'arrête et tourne immédiatement dans le sens inverse. Ce processus est répété quatre fois.



Auto reverse

Lorsque le moteur atteint le seuil de couple déterminé, le moteur s'arrête et tourne immédiatement dans le sens inverse. Le moteur s'arrête alors.

## Mise en marche du détartreur piézo



Voir également le mode d'emploi pour la pièce à main du détartreur piezo de W&H Dentalwerk Bürmoos GmbH.

> Décrocher le détartreur piezo de son support.



Affichage Mode de travail : détartreur



### Mes favoris - Program config

Unité d'entraînement avec un système d'oscillation piézocéramique, qui transforme l'insert en une oscillation linéaire. L'unité d'entraînement est utilisée pour l'élimination du tartre supragingival et du tartre sous-gingival ainsi que pour les applications endodontiques et la préparation des substances dures des dents. Plage de réglage de puissance 1 à 40.

Activation des programmes (jusqu'à 6 programmes possibles)

> Activer la configuration du programme.



Activer le programme P1. Poursuivre cette procédure pour le nombre de programmes souhaité (P1 à P6).



Retour

Réglage de la puissance



> Activer la puissance sur l'écran tactile ⑨.



Réduire / Augmenter



> Activer le signal de mise en marche de la pédale ①.  
> Reposer le détartreur dans son support.  
> Les derniers réglages sont sauvegardés.



> Un tableau de réglage de la puissance adéquate est joint à chaque insert.  
> N'utiliser que des inserts approuvés par W&H ainsi que le changeur d'inserts ou la clé correspondante.  
> Vérifier l'usure des inserts à l'aide de la carte fournie.  
> Remplacer les inserts quand l'usure du matériau est visible. Les inserts ne doivent pas être pliés ou abîmés.  
> Veiller à ce que l'insert ne soit pas déformé (par ex. suite à une chute).



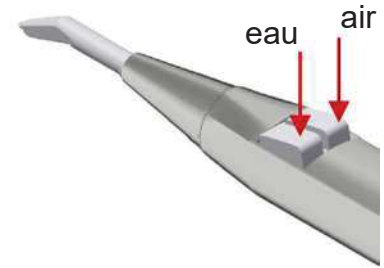
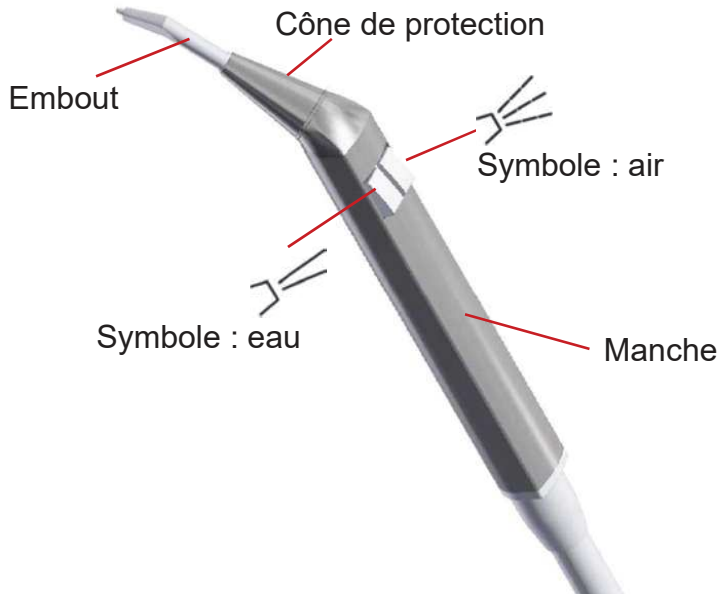
Vous trouverez un tutoriel vidéo explicatif sur [www.youtube.com/watch?v=DKL\\_Germany](http://www.youtube.com/watch?v=DKL_Germany)  
Vidéo : FONCTIONS GAMME DKL CHAIRS L2-D2 DÉTARTREUR PIÉZO

LINK : <https://youtu.be/JgYbfCmPcWc>

## Fonctions de la seringue Luzzani Minilight



Consulter également le mode d'emploi de la seringue Luzzani Minilight !



Pour obtenir de l'eau, appuyer sur le bouton de gauche avec le symbole « eau ».

Pour obtenir de l'air, appuyer sur le bouton de droite avec le symbole « air ».

Pour activer le spray, appuyer sur les deux boutons en même temps.



Après chaque traitement de patient et pour garantir le maximum de sécurité, il faudra nettoyer et stériliser le manche, le cône de protection et l'embout de la seringue multifonctions.



Dévisser le cône de protection.



Retirer le cône de protection.



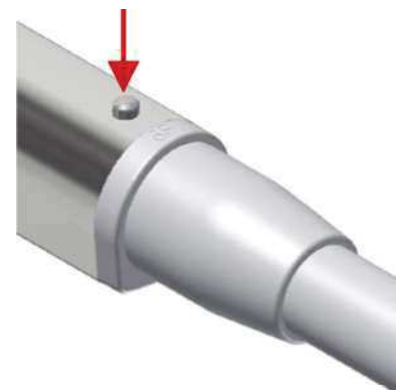
Retirer l'embout.



La procédure de stérilisation se trouve



sur le manche.



Appuyez sur la goupille de verrouillage du manche.



Désolidariser le manche.



Voir également la notice d'utilisation du moteur électrique EM-19LC de W&H Dentalwerk Bürmoos GmbH

Moteur électrique avec alimentation en liquide de refroidissement pour les instruments à transmission doté d'un système de raccord compatible à ISO 3964 (DIN 13940) pour une utilisation en chirurgie dentaire, implantologie, chirurgie buccale et maxillo-faciale.



Hygiène et entretien avant la première utilisation

- > Stériliser le moteur avec le câble ainsi que son support universel.
- > Nettoyer la potence en la passant dans le désinfecteur thermique.



Énergie de rotation

En cas de freinage de l'outil, l'énergie de rotation accumulée dans le système d'entraînement peut provoquer le dépassement partiel du couple par rapport à la valeur réglée.



Respecter les prescriptions de vitesse et de couple du fabricant en cas d'utilisation de vis de fixation pour superstructures. Un réglage mécanique de ces vis représente un danger potentiel à considérer, tel que décrit ci-dessus.



- > Veiller toujours à ce que les conditions de fonctionnement et le liquide de refroidissement soient corrects.
- > Toujours prévoir suffisamment de liquide de refroidissement approprié et assurez-vous qu'il soit alors bien aspiré.
- > N'utiliser que des liquides de refroidissement appropriés et respecter les informations médicales et les instructions du fabricant.
- > Utiliser le kit de tuyaux d'irrigation W&H ou les accessoires homologués par W&H.

### Kit de tuyaux d'irrigation



La livraison comprend également des tuyaux d'irrigation à usage unique stériles. Référence 0436363600 - Kit de 6 tuyaux.



- > Respectez la date de péremption et n'utilisez que des tuyaux d'irrigation à usage unique dont l'emballage n'est pas endommagé.
- > Remplacez les tuyaux à usage unique immédiatement après chaque traitement.
- > Respectez les lois, réglementations, normes et exigences locales et nationales en matière d'élimination des déchets.



## Icônes Implantmed - Programmes



Programme 1 (P1)



Programme 2 (P2)



Programme 3 (P3)



Programme 4 (P4)  
Taraudage



Programme 5 (P5)  
Insertion de l'implant

## Icônes Implantmed



Touche Home (retour au menu principal)



Diagramme du couple



Schéma dentaire

**1-32** UNS (Universal Numbering System = Système de numérotation américain)

**I-IV** FDI (Fédération Dentaire Internationale = Système de numérotation universel)



Vérification du système / Essai



Nouvelle position



Nouvelle documentation



Fin de la documentation

## Mise en service du module Implantmed W&H EM-19LC



Insérer la potence.



Positionner et fixer le support du moteur.



Soulever le couvercle de la pompe. Relever le levier.



Insérer le tuyau d'irrigation et refermer le couvercle de la pompe. Nous recommandons de soulever le couvercle de la pompe pour insérer le tuyau d'irrigation.



Connecter le câble du moteur.



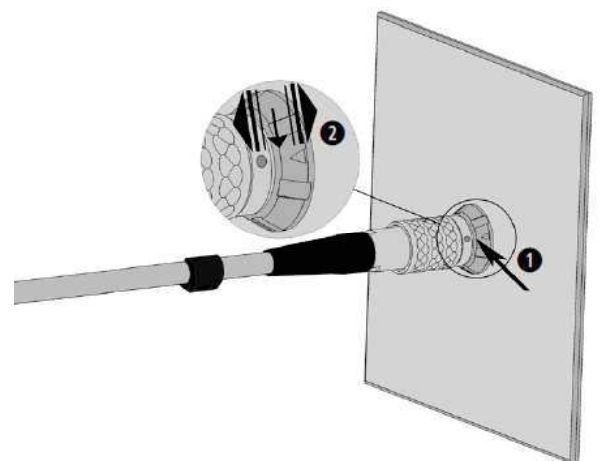
Déposer le moteur sur son support.



Connecter le câble du moteur :  
1. Faire attention au positionnement (1+2).  
2. Vérifier qu'il est bien fixé.



Ne pas brancher ou débrancher pendant le fonctionnement.



## Réglages du module Implantmed



Démarrage du menu Implantmed

### Mes favoris

> Choisir un protocole de forage

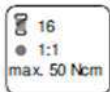
#### Sélectionner le groupe de protocole de forage

> Générer/sélectionner/changer le rapport d'exercice

> Régler le protocole de forage : Modifier, Copier, Renommer, Activer, Supprimer, Favori



Un protocole de forage activé ne peut pas être supprimé.



### Réglage du programmeogramm

> Transmission

> Vitesse



La précision de la vitesse réglée est de  $\pm 10\%$  à une vitesse de 40 000 tr/min.

> Couple (P4, P5)



#### Plage de réglage 5 - 80 Ncm uniquement pour WI-75 et WS-75

Le moteur s'arrête automatiquement lorsque le couple réglé est atteint en rotation gauche et droite. La précision du couple de serrage réglé est de  $\pm 10\%$  avec les contre-angles WI-75 et WS-75 de W&H à un couple de 20 - 50 Ncm. Avec d'autres contre-angles, il est possible d'obtenir des écarts plus importants.

> Documentation (DOKU)



DOKU apparaît lorsque la documentation a été lancée.

### Mode d'affichage du travail

> Barres

> Pourcentage

> Absolu

> Paramètres usine > Mon favori > Implantologie 1

Implantologie 1	P1	P2	P3	P5 droite	P5 gauche
Transmission	1:1	WS-75 (20:1)	WS-75 (20:1)	WS-75 (20:1)	WS-75 (20:1)
Vitesse tr/min	35.000	1.200	800	15	15
Plage de réglage tr/min	200 – 40.000	10 – 2.000	10 – 2.000	10 – 50	10 – 50
Sens de rotation du moteur à	droite	droite	droite	droite	gauche
Pompe	active	active	active	éteinte	éteinte
Couple Ncm	100 %	100 %	100 %	20	50
Plage de réglage en Ncm	-	-	-	5 – 80	5 – 80

## Paramètres module Implantmed

> Paramètres usine > Mon favori > Implantologie 2

Implantologie 2	P1	P2	P3	P4 droite	P4 gauche	P5 droite	P5 gauche
Transmission	1:1	WS-75 (20:1)	WS-75 (20:1)	WS-75 (20:1)	WS-75 (20:1)	WS-75 (20:1)	WS-75 (20:1)
Vitesse tr/min	35.000	1.200	800	20	20	15	15
Plage réglage tr/min	200 – 40.000	10 – 2.000	10 – 2.000	10 – 50	10 – 50	10 – 50	10 – 50
Sens rotation moteur	droite	droite	droite	droite	gauche	droite	gauche
Pompe	active	active	active	active	active	éteinte	éteinte
Couple Ncm	100 %	100 %	100 %	20	60	20	50
Plage de réglage Ncm	-	-	-	5 – 80	5 – 80	5 – 80	5 – 80

> Paramètres usine > Mon favori > Chirurgie orale

Chirurgie orale	P1	P2	P3
Transmission	1:1	1:1	1:2,7
Vitesse tr/min	35.000	10.000	108.000
Plage de réglage tr/min	200 – 40.000	200 – 40.000	540-108.000
Sens de rotation du moteur	droite	droite	droite
Pompe	active	active	active
Couple Ncm	100 %	100 %	100 %

### Taraudage



Lorsque la pédale est actionnée, le foret tourne jusqu'au couple prédéterminé. Une fois le couple atteint, l'instrument passe automatiquement en rotation à gauche. Lorsqu'on relâche la pédale et qu'on réappuie ensuite, l'instrument revient en rotation à droite.



Si la fonction de taraudage est en rotation à gauche, le moteur peut également démarrer avec le couple maximum.

## Documentation (DOKU) Implantmed



La documentation des protocoles de perçage, des courbes de couple et des valeurs ISQ n'est possible que dans les programmes 4 ou 5.

La documentation doit être activée ou désactivée pour chaque programme.

Une clé USB doit être branchée pour sauvegarder la documentation.

Ne retirez jamais la clé USB lorsque le moteur est en marche.



Enregistrer la documentation

> Brancher la clé USB



Apparition de l'icône

> Entrez le n° d'identification

> Entrez la date

> Choisir le quadrant

> Choisir la dent

> Confirmer les sélections



La documentation commence au démarrage du moteur

Documentation complémentaire



> Ajouter une nouvelle position

> Débuter une nouvelle documentation

> Terminer la documentation



À l'arrêt du moteur, un graphique apparaît qui est automatiquement sauvegardé sur la clé USB.

Traitement de la documentation

Un fichier texte (csv) et un fichier PDF sont stockés sur la clé USB. Le fichier texte peut être ouvert pour un traitement ultérieur dans Microsoft® Excel\*.

Le PDF peut être ouvert dans Adobe® Reader®\*\*.

\* Microsoft® Excel® est une marque déposée de Microsoft® Corporation aux États-Unis et/ou dans d'autres pays.

\*\* Adobe® Reader® est une marque déposée d'Adobe Systems Incorporated aux États-Unis et dans d'autres pays.



La connexion USB est située sous l'unité du praticien.

## Lampe opératoire LED.light EVA



Pour assurer une utilisation correcte, nous vous recommandons de suivre le mode d'emploi de la société DÜRR Dental : MANUEL D'UTILISATEUR EVA



Vous trouverez un tutoriel vidéo explicatif sur [www.youtube.com/watch?v=SGn6fLU4jk](http://www.youtube.com/watch?v=SGn6fLU4jk) DKL Germany  
Vidéo : FONCTIONS GAMME DKL CHAIRS L2-D2 SCIALYTIQUE LED.LIGHT EVA

LINK : <https://youtu.be/SGn6fLU4jk>



Afin d'éviter tout dommage, veuillez impérativement à ce qu'aucun objet ou personne ne se trouve dans le champ de débattement du bras articulé lors du mouvement et du déploiement de la lampe opératoire.  
La lampe opératoire doit être bougée à l'aide de ses poignées !



Allumer / Éteindre sur le joystick :

La lampe opératoire est allumée ou éteinte en positionnant l'interrupteur à gauche ou à droite.



Augmenter l'intensité lumineuse sur le joystick :

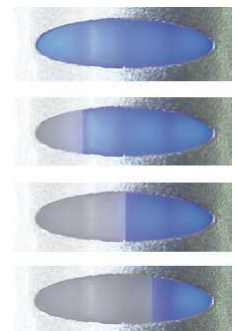
Appuyer à gauche et maintenir enfoncé jusqu'à avoir atteint l'intensité souhaitée.

Réduire l'intensité lumineuse sur le joystick :

Appuyer à droite et maintenir enfoncé jusqu'à avoir atteint l'intensité souhaitée.



Indicateur de l'intensité lumineuse



Modification de l'intensité lumineuse

Gradation de l'intensité lumineuse sur la pédale de commande :

Par ailleurs, l'intensité lumineuse de la lampe peut être réglée progressivement à l'aide de la pédale en appuyant sur la touche ④.



## Lampe opératoire LED.light EVA

Modification de la température de couleur sur le commutateur :  
Chaque fois qu'un double-clic est effectué, la température de couleur (Tk) de l'éclairage change. Répéter la procédure jusqu'à ce que la température de couleur souhaitée s'affiche sur le voyant. 2 bips informeront l'utilisateur que le Tk change.



Indicateur  
jaune  
4000 Kelvin



Indicateur  
blanc  
5000 Kelvin



Indicateur  
bleu  
5700 Kelvin



### Réglage Composave



Réglage Composave sur le joystick :  
Poussez vers l'avant ou vers l'arrière.



Réglage Composave le commutateur : Clic simple.



Signal acoustique et l'affichage passe à l'orange.

### Miroir

À l'avant du capot de protection se trouve un cache fixé par un aimant et qui peut être retiré par une légère pression sur le bord supérieur.

En retournant le cache, on découvre un miroir à l'arrière. Le cache peut être remis à sa place avec le côté miroir vers l'avant.



## Nettoyage et désinfection de la lampe opératoire LED.light EVA

Pour retirer le capot de protection pour le nettoyage, tirer celui-ci vers l'avant. Pour ce faire utiliser l'outil fourni pour faire levier sur la barre de verrouillage située derrière le cache du miroir. Observer la procédure dans la vidéo d'application.



### Nettoyage et entretien

Le nettoyage des réflecteurs doit être réalisé avec du coton imbibé d'alcool éthylique. Ne pas utiliser de détergents qui contiendraient des tensides ou des substances hydrofuges (Formation de taches).



### Décontamination, désinfection et stérilisation des poignées

Pour retirer les poignées, tourner les boutons de sécurité présents sur celles-ci puis tirer sur chacune d'elles. Au contraire, pour les remonter, pousser les jusqu'à la butée puis refermer les boutons.



Décontamination et désinfection des poignées  
Avant de stériliser les poignées, elles doivent être décontaminées et désinfectées.



Les poignées ne peuvent pas être désinfectées par thermo-désinfection.



### Stérilisation des poignées

Les poignées doivent être conditionnées conformément à EN 868-5. Les poignées peuvent être stérilisées avec des cycles standards 121°/134° C jusqu'à deux-cent (200) cycles ou à hauteur de la perte des performances mécaniques.



Cycle EN 13060	Température	Pression	Temps de suspension minimum
B	121°C	207 kPa	15 min.
B	134°C	308 kPa	3 min.



Avertissement contre le danger d'usure et de corrosion, et la chute de masse suspendue.

Concernant toutes les pièces en métal ou en plastique, il est strictement interdit d'utiliser des substances étant abrasives, corrosives, acides, substances contenant du chlore ou des ions chlorure, du phosphore ou des ions phosphore, détergents contenant du trichloréthylène, de l'essence, du white-spirit, du chlore ou équivalent.

Ne pas utiliser de détergents-désinfectants contenant les substances suivantes pour nettoyer les pièces en plastique :

Hydroxyde d'ammonium, Hydroxyde de sodium, Peroxyde d'hydrogène, Chlorure d'ammonium, Chlorure de méthylène, Alcool méthylique et acides et substances corrosives de toutes sortes.

Il est interdit de vaporiser directement une substance chimique sur l'appareil.



## Tablette réglable en hauteur



La tablette doit être réglée en fonction du poids des instruments et des éléments que vous avez l'habitude d'y poser. Si elle est bien réglée, la tablette doit alors rester dans la position choisie. La charge maximale de la tablette est de 2 kg. Ne pas s'appuyer sur la tablette.

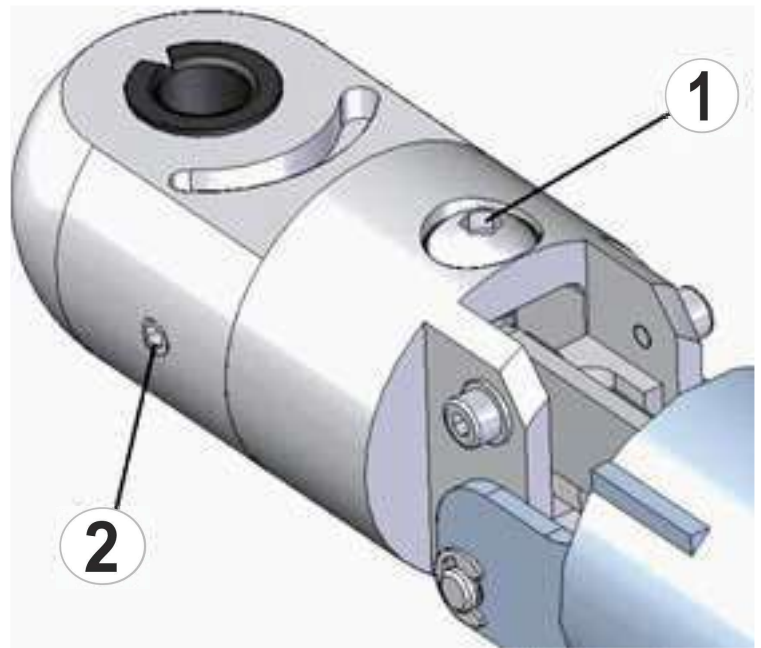
Repousser le manchon de protection jusqu'à ce que la vis (1) de réglage soit visible. Déposer les instruments nécessaires au traitement sur la tablette (max. 2 kg). Positionner le bras de la tablette à l'horizontale.

Régler la vis (1) de telle façon que le bras reste en position horizontale (léger mouvement de retour vers le haut).

Vis de réglage (1) en direction " + " = poids important.

Vis de réglage (1) en direction " - " = poids léger

Sceller les 3 vis pointeau (2) avec du vernis de blocage bleu (semi-rigide).

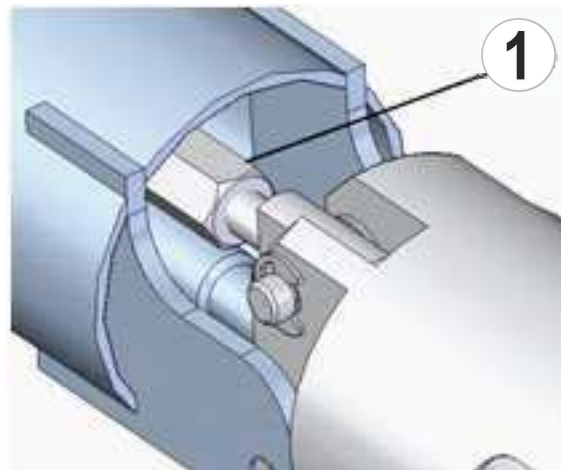


Le positionnement radial/horizontal de la tablette peut être réalisé à l'aide de la vis de réglage.

Repousser le manchon de protection jusqu'à ce que la vis (1) de réglage soit visible.

Positionner le bras de la tablette à l'horizontale.

Sceller la vis de réglage (1) pour l'inclinaison avec du vernis de blocage bleu (semi-rigide).



Vous trouverez un tutoriel vidéo explicatif sur [www.youtube.com/playlist?list=PL9Zp9AuB2Eng](http://www.youtube.com/playlist?list=PL9Zp9AuB2Eng) DKL Germany  
Vidéo : GAMME L2-D2 DKL CHAIRS RÉGLAGES DU POSITIONNEMENT DE LA TABLETTE

LINK : <https://youtu.be/9Zp9AuB2Eng>

## Fontaine-crachoir



①	État de service de l'unité de séparation de l'eau
②	Rinçage de la vasque
③	Remplissage du gobelet



Le rinçage de la vasque a été réglé en usine sur 7 secondes, le remplissage du gobelet sur 3 secondes.



Mise en marche du rinçage de la vasque



Mise en marche du remplissage du gobelet

### Changer la temporisation pour le rinçage de la vasque



Appuyer sur le bouton pour le rinçage de la vasque pendant 2 secondes environ jusqu'à ce qu'un bref signal retentisse. Relâcher puis appuyer une nouvelle fois sur le bouton 2 jusqu'à ce que le temps de rinçage souhaité soit atteint. Un signal sonore confirme la programmation. Le temps de rinçage maximal est de 25 secondes.

### Changer la temporisation pour le remplissage du gobelet



Appuyer sur le bouton pour le remplissage du gobelet pendant 2 secondes environ jusqu'à ce qu'un bref signal retentisse. Relâcher puis appuyer une nouvelle fois sur le bouton 2 jusqu'à ce que la hauteur de remplissage du gobelet soit atteinte. Un signal sonore confirme cette action. Le temps de remplissage maximal est de 10 secondes.



Après la mise en marche du poste de traitement, le rinçage de la vasque commence automatiquement avec le temps mémorisé et le crachoir est rincé.



Vous trouverez un tutoriel vidéo explicatif sur [www.youtube.com/watch?v=4NT3HNhFyE0](http://www.youtube.com/watch?v=4NT3HNhFyE0)  
Vidéo : FONCTIONS GAMME DKL CHAIRS L2-D2 FONTAINE-CRACHOIR RINÇAGE DE LA VASQUE & REMPLISSAGE DU GOBELET

LINK : <https://youtu.be/4NT3HNhFyE0>

## Nettoyage du filtre

Nettoyer quotidiennement à l'eau courante le filtre de la vasque de la fontaine-crachoir.



Afin de réduire les risques d'infection, il est recommandé de porter des gants étanches durant le nettoyage.



Ne jamais travailler sans filtre car des particules importantes risquent de se déposer dans les conduites, à les dégrader et à altérer le bon fonctionnement du système.



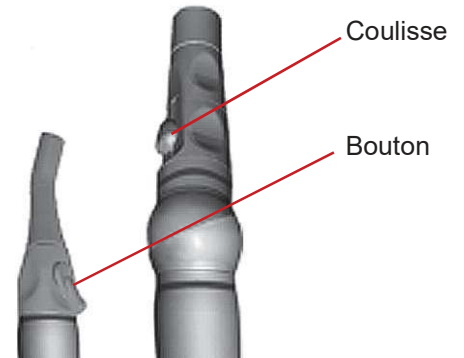
## Aspiration



### L'effet de reflux

En se plaquant contre la muqueuse buccale ou la langue, les canules d'aspiration peuvent provoquer un effet de reflux. Afin d'éviter une contamination croisée, nous recommandons l'utilisation de canules d'aspiration avec des entrées secondaires. Ces ouvertures latérales permettent l'entrée du flux d'air dans la canule d'aspiration. Ainsi, même si la canule se plaque contre la muqueuse, un flux d'air suffisant sera maintenu (et non en sens inverse !).

Décrocher le tuyau d'aspiration de son support puis ouvrir sa coulisse ou son bouton pour déclencher l'aspiration. Pendant l'aspiration, l'unité de rinçage irrigue le mécanisme avec de l'eau.



## Nettoyage du filtre d'aspiration



Afin de réduire les risques d'infection, il est recommandé de porter des gants étanches durant le nettoyage.



Ouvrir le couvercle du module où se trouve le filtre tiroir (console assistante) afin de nettoyer le filtre quotidiennement et de le changer une fois par mois. Ce filtre n'est pas conçu pour être stérilisé en autoclave.



Ne jamais travailler sans filtre car des particules importantes risquent de se déposer dans les conduites, à les dégrader et à altérer le bon fonctionnement du système.

## Système d'aspiration



Pour assurer une utilisation correcte, nous vous recommandons de suivre le mode d'emploi de la société DÜRR Dental :

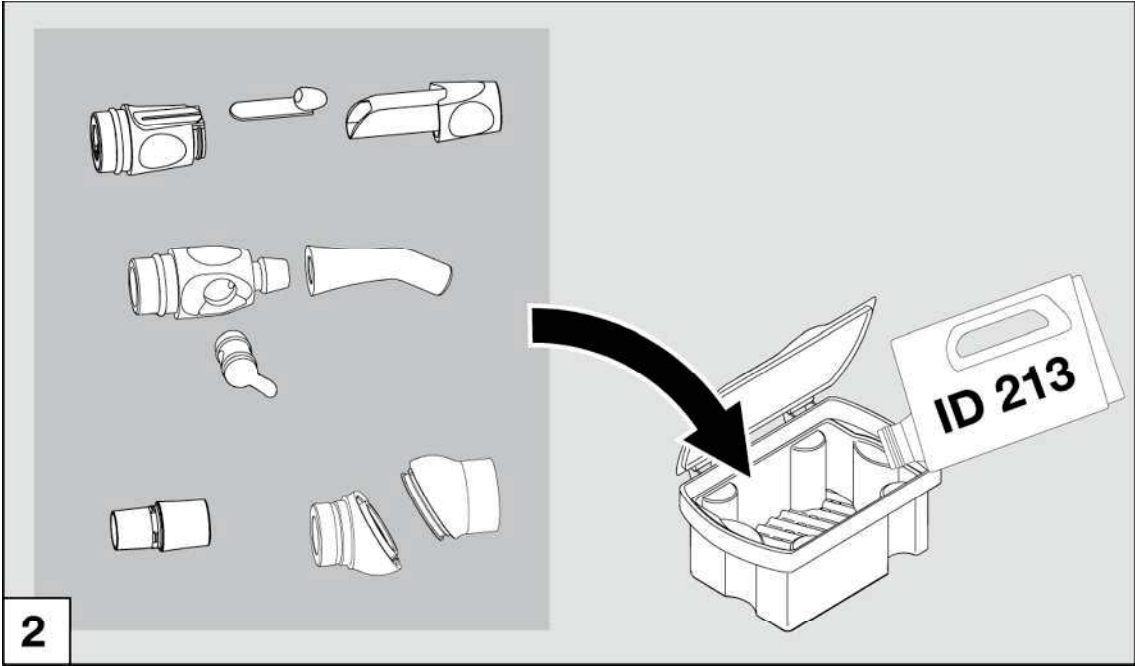
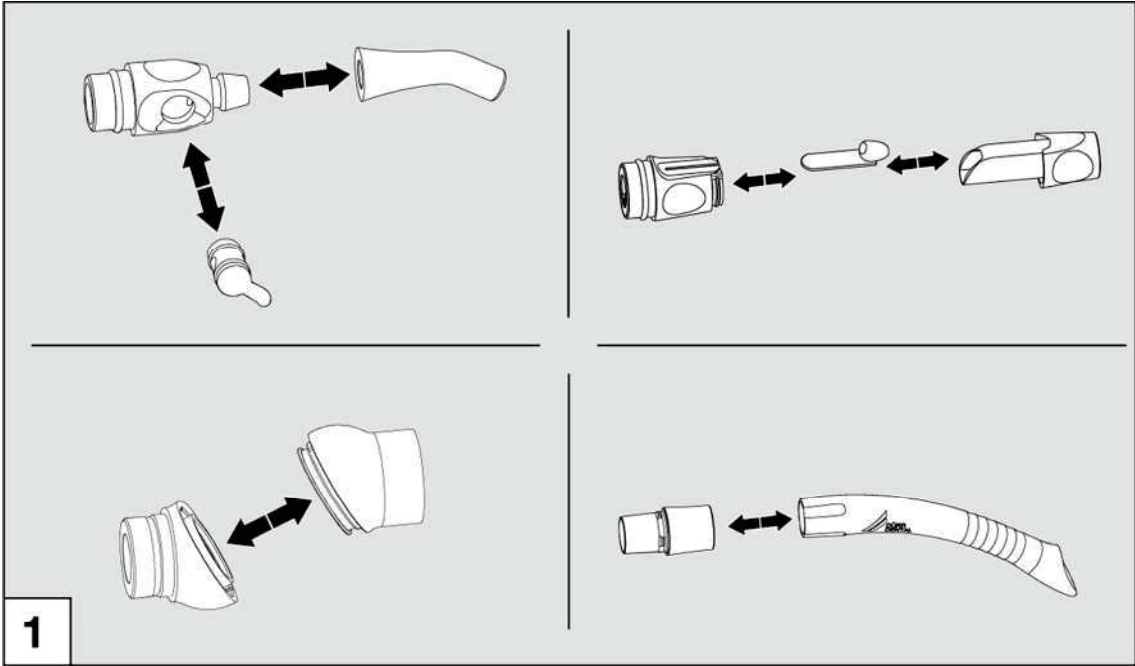
- > Vanne de crachoir, Version 3
  - > Notice d'utilisation DÜRR Dental CAS 1
  - > Notice d'utilisation DÜRR Dental CS 1
- selon l'équipement qui se trouve dans la fontaine-crachoir.



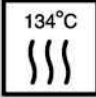
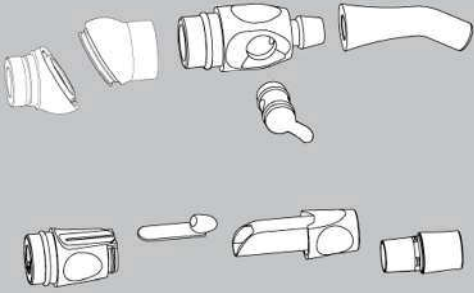
Tirer sur la poignée pour ouvrir le clapet de la fontaine-crachoir. A l'intérieur se trouve l'un des 3 types d'équipement selon le système requis :


- > Vanne de crachoir, Version 3 (voie humide)
- > Notice d'utilisation DÜRR Dental CAS 1 (voie sèche)
- > Notice d'utilisation DÜRR Dental CS 1 (voie sèche)

**Nettoyage et désinfection des embouts d'aspiration**



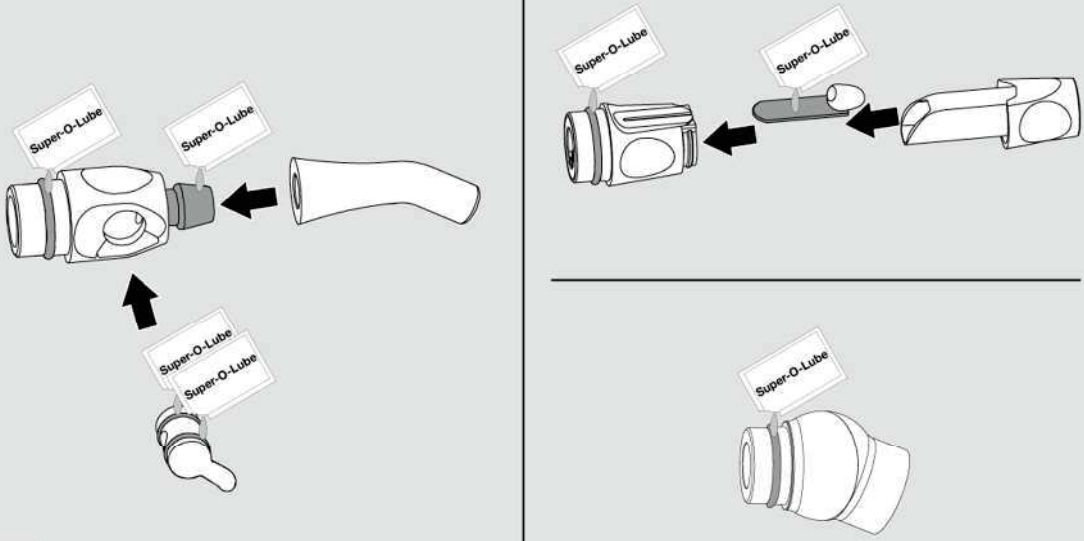
## Nettoyage et désinfection des embouts d'aspiration

	Temperatur / Temperature	134 °C	
	Überdruck zur Umgebung / Overpressure to environments	2,16 bar 0,216 MPa	
	Haltezeit / Working time	5 min	


 Für weitere Informationen zur manuellen und automatischen Aufbereitung siehe Montage- und Gebrauchsanweisung Schlauchablage Comfort, Best.-Nr.: 9000-606-18. Siehe auch Download-Bereich unter [www.duerr.de](http://www.duerr.de).

For further information for manual and automatically preparation of materials refer to the hose manifold Comfort Installation and Operating Instructions, order no.: 9000-606-18. See also download pages at [www.duerr.de](http://www.duerr.de)

**3**



**4**

## Nettoyage et désinfection du système d'aspiration

Nous recommandons le nettoyage quotidien avec le produit OroCup® de la société DÜRR DENTAL.



Accessoires dans le kit de nettoyage :

1. OroCup, réf. 0780-350-00
2. Adaptateur Ø 16 mm (pour grande canule d'aspiration), 2x (1x libre, 1x fixe)
3. Adaptateur Ø 6 mm (pour pompe à salive), 2x
4. Adaptateur Ø 11 mm (autres), 1x



Orotol® plus MD 555 cleaner

Consommable

- Orotol® plus Désinfectant pour les systèmes d'aspiration CDS110P6150, concentré liquide
- MD 555 cleaner Nettoyant spécifique pour les systèmes d'aspiration CCS555C6150, concentré non moussant pour les systèmes d'aspiration dentaires et les conduites d'eaux usées.

### Description du produit

Le système d'entretien OroCup est un système de dosage fermé pour faciliter la préparation et l'aspiration des produits de désinfection et de nettoyage spécifique. L'OroCup peut être utilisé pour nettoyer et désinfecter le système d'aspiration ainsi que tous les composants et le crachoir. L'OroCup convient pour les tuyaux d'aspiration standard de différents diamètres. Dans le couvercle du bidon OroCup se trouve 1 adaptateur fixe pour un tuyau de Ø 16 mm. Deux autres adaptateurs peuvent être utilisés en fonction du diamètre des tuyaux d'aspiration. Jusqu'à 3 tuyaux d'aspiration peuvent être raccordés en parallèle. Cependant, les raccords non utilisés n'ont aucune influence sur la fonction du système.

### 1. Choisir le type d'adaptateur et le fixer

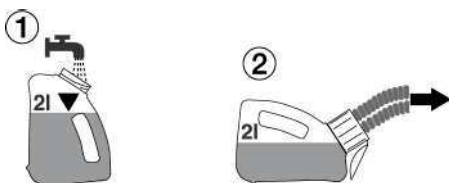
- Sélectionner et fixer l'adaptateur en fonction du diamètre du tuyau d'aspiration (Ø 16 mm pour le grand tuyau d'aspiration, Ø 6 mm pour la pompe à salive). Les raccords non utilisés n'ont aucune influence sur la fonction.

### 2. Nettoyage et désinfection du système d'aspiration

- La procédure a lieu à la fin de la journée de traitement ou 2 fois par jour si la situation le requiert (p. ex. le midi et le soir ou en cas d'activité soutenue).
- Veiller à porter votre équipement de protection.

#### 2.1 Nettoyage préalable à l'eau

- Aspirer 2 litres d'eau.



## Nettoyage et désinfection du système d'aspiration

### 2.2 Préparation de la solution dans le bidon OroCup

- Préparer 1 ou 2 litres de solution selon les besoins. Respecter les instructions du fabricant.



- Visser le bouchon sur le bidon OroCup puis le secouer.



### 2.3 Mise en place du bidon OroCup puis aspirer

- Ouvrir le couvercle du bidon OroCup.
- Raccorder les embouts des tuyaux d'aspiration puis aspirer.

Il est possible de préparer jusqu'à 2 litres de solution dans l'OroCup.

Positionner le bidon OroCup comme suit pour aspirer ensuite la solution :

- Lors de l'aspiration, placer le conteneur OroCup en position verticale.



### 2.4 Nettoyage et désinfection du crachoir

- Utiliser au moins 250 ml de la solution préparée par crachoir.

### 2.5 Rinçage final

- Après le temps d'action nécessaire, aspirer 2 litres d'eau froide. Voir 2.1 Nettoyage préalable à l'eau.



Vous trouverez un tutoriel vidéo explicatif sur [www.youtube.com](http://www.youtube.com) DKL Germany  
Vidéo : GAMME DKL CHAIRS L2-D2 NETTOYAGE ET DÉSINFECTION DU SYSTÈME D'ASPIRATION

LINK : <https://youtu.be/tHgNcKTSr4E>



## Nettoyage et désinfection des surfaces

### Hygiène et entretien des surface en inox

Le nettoyage régulier des surfaces en inox est recommandé non seulement pour des besoins d'hygiène mais aussi pour des raisons esthétiques car il sert aussi à effacer toutes traces de graisse ou empreintes. Celles-ci peuvent être éliminées à l'aide d'un produit pour l'inox donc sans chlore ni acide. Pour le nettoyage des surfaces en inox nous recommandons l'utilisation du nettoyant Prestan.

La plupart des produits pour l'inox sont à base de silicone ce qui facilite nettement le travail. Ils effacent facilement les traces de doigts par exemple mais ils n'empêchent pas de nouvelles pour autant ! Selon le degré d'utilisation du poste le film de protection reste quelques jours. Cependant, l'utilisation d'un chiffon microfibras humide s'est révélé être tout aussi efficace.

Bannir les produits abrasifs comme les poudres détartrantes et éponges métalliques car ils peuvent rayer la surface. Les surfaces en inox brossé doivent toujours être nettoyées dans le sens du polissage. Une fois le nettoyage terminé, nous recommandons d'utiliser un chiffon sec non pelucheux pour polir en quelque sorte et d'effacer ainsi toute trace d'eau ou de produit de nettoyage.

### Désinfection des surfaces en inox

Vous préconisez les surfaces aseptisées ? Dans ce domaine également l'inox se révèle être un matériau adéquat et robuste. L'emploi de désinfectants classiques - sans chlore - ne présente aucun inconvénient..

Des études ont prouvé que l'inox peut être bien mieux désinfecté que d'autres matériaux et que l'utilisation de désinfectants peut être nettement réduite tout en répondant aux exigences d'hygiène requises.

### L'essentiel en quelques lignes :

Éprouvé et en règle générale sans inconvénient :

- les éponges douces ou chiffons microfibre,
- le produit à vaisselle dilué (contre les salissures graisseuses),
- le vinaigre dilué (contre le calcaire),
- le bicarbonate de soude (contre les marques de café),
- le soda (contre les traces de thé),
- les solvants à base d'alcool (pour enlever les restes d'adhésif) et
- les produits spéciaux pour l'entretien de l'inox (pour le nettoyage et l'entretien).



La prudence est recommandée dans les cas d'utilisation de produits :

- désinfectants à base de chlore et nettoyants contenant des agents blanchissants (risque de corrosion).



Définitivement inappropriés sont :

- les éponges grattantes (rayures et rouille),
- les poudres abrasives (rayures),
- les produits de nettoyage pour argenterie (corrosifs).



L'écran en verre de l'unit praticien peut être nettoyé. DKL recommande sa désinfection avec des lingettes. N'utilisez que des désinfectants qui n'ont pas d'effet fixateur de protéines.

## Nettoyage et désinfection des surfaces

### DentaClean : Nettoyant pour skaïs et surfaces en matière plastique



#### Propriétés

DentaClean nettoie facilement et en douceur le skaï et les surfaces lisses même particulièrement sales.

#### Utilisation

Procéder à un essai préalable sur une partie cachée. Nous recommandons le nettoyage quotidien de la sellerie, c'est-à-dire à la fin de chaque journée de soins, et particulièrement dans le cas de couleurs claires. Toute saleté visible doit être nettoyée de suite. Appliquer DentaClean à l'aide de l'éponge légèrement humide puis nettoyer en mouvements circulaires. Passer ensuite un chiffon lisse et en mesure d'absorber la saleté et l'humidité dégagées par le produit. Nous recommandons de nettoyer les selleries en profondeur deux fois par semaine en utilisant alors la brosse au lieu de l'éponge. Après le nettoyage, utiliser DentaProtect qui scellera la surface en déposant un film de protection. Les selleries régulièrement soumises au traitement adéquat avec DentaProtect sont ensuite plus faciles à nettoyer !

### DentaProtect : Entretien et protection des skaïs des selleries



#### Propriétés

DentaProtect est un produit d'entretien et de protection pour les selleries dont le similicuir est très endommagé. Ce produit est un microliant qui, tel un film, scelle la surface de la sellerie et protège contre les usures par abrasion, les salissures et les décolorations provenant des vêtements.

#### Utilisation

A la fin d'une journée de travail, suite au nettoyage en profondeur de la sellerie, utilisez les lingettes pour appliquer le film de protection. Seules 1 à 2 lingettes suffiront à traiter l'ensemble de la sellerie de votre fauteuil. Veillez à refermer la boîte contenant les lingettes de suite après leur utilisation.

### Disinfection of medical artificial leather



**Produits :** Lingettes désinfectantes pour plastiques.

**Concerne :** Les selleries et carters (tablettes, capots, etc.).

**Quand :** Après chaque patient.

## Nettoyage et désinfection des surfaces

**DKL**  
REINIGUNG & PFLEGE

DKL GmbH  
An der Ziegelei 4 • DE-37124 Rosdorf • Allemagne  
Tel. +49 (0)551-50 06 0 • [info@dkl.de](mailto:info@dkl.de)  
Magasin en ligne : [www.dkl.de](http://www.dkl.de)



### Nettoyage et entretien

Kit d'entretien

1 x DentaClean 200 ml Flacon distributeur de mousse de nettoyage (Art. DC200)  
1 x DentaProtect Boîte distributrice de lingettes (Art. DP100)  
1 x Brosse de nettoyage, 3 x éponges de nettoyage

Référence PSET

DentaClean 1000 ml  
Recherche pour flacon distributeur de mousse de nettoyage

Référence DC1000

DentaClean 200 ml  
Flacon distributeur de mousse de nettoyage avec 2 éponges

Référence DC200

DentaProtect Boîte distributrice de lingettes pour protection des selleries  
100 Lingettes dans sachet refermable

Référence DP100

DentaProtect Jeu de boîtes distributrices de lingettes pour protection  
6 Boîtes distributrices à 100 lingettes dans sachet refermable

Référence DP600

Jeu de 4 brosses de nettoyage

Référence RB4

Jeu de 8 éponges de nettoyage

Référence RS8



Vous trouverez un tutoriel vidéo explicatif sur [www.youtube.com](http://www.youtube.com) DKL Germany  
Vidéo : SELLERIES MÉDICALES – NETTOYAGE DÉSINFECTION ENTRETIEN

<https://youtu.be/l4r6HXy5Uyk>

## Nettoyage et désinfection des supports instruments

- Les supports instruments sont démontables ; extraire le support.
- Rincez-le avec de l'eau, entre autres pour enlever les saletés.
- S'il est encore mouillé, séchez-le (chiffon absorbant ou avec l'air de la seringue).
- Désinfectez à l'aide d'un désinfectant ; Nous recommandons l'utilisation de lingettes.
- Avant l'utilisation du désinfectant, veuillez vous reporter aux informations du fabricant.
- Suite au nettoyage manuel puis à la désinfection il est impératif de procéder à une stérilisation (support emballé) dans un autoclave de classe B ou S (conforme à la norme EN 13060).
- Enlevez les salissures sur le carquois avec un chiffon humide.
- S'il est encore mouillé, séchez-le (chiffon absorbant ou avec l'air de la seringue).
- Désinfection du carquois avec un désinfectant, nous recommandons l'utilisation de lingettes.
- Observez les informations du fabricant avant d'utiliser le désinfectant.
- Remplacez les supports en tenant compte du marquage sur chacun d'eux.



Marquage	Type de support
GS	Grande canule
KS	Petite canule
T	Turbine
M	Micromoteur
P	Détartreur piézo
S	Seringue



Les cordons instruments ne doivent pas être nettoyés dans un appareil tel que le thermodésinfecteur ni stérilisés dans tout autre appareil. Veillez à ne pas enrouler, plier ou écraser les cordons.

## Vérifier les résidus d'huile dans l'air de retour de la turbine

Un bon entretien des pièces à main de la turbine empêchera l'accumulation de résidus d'huile dans le connecteur de la turbine. Pendant l'entretien manuel, il peut y avoir un excès d'huile dans la pièce à main de la turbine. Par conséquent, vérifiez régulièrement la connexion de la turbine pour les résidus d'huile. Vous trouverez le raccord à l'extrémité du tuyau sous l'unité praticien. Si des résidus d'huile se sont accumulés, procédez comme suit :

1. Dévisser le raccord de la turbine à l'extrémité du tuyau dans le sens antihoraire.
2. Retirer les résidus d'huile et les éliminer correctement.
3. Une ouate filtrante absorbante peut être insérée à titre préventif dans le connecteur de la turbine.
4. Revisser le raccord de la turbine.

En cas de résidus d'huile récurrents, vérifiez et ajustez la procédure d'entretien des pièces à main de la turbine. Les dispositifs d'entretien automatiques ne laissent pas de résidus d'huile et sont donc recommandés.

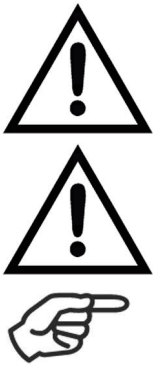


## Système bouteille Bottle Care

Le Bottle Care System est un système d'exploitation de l'eau indépendant pour une alimentation en eau hors réseau de tous les instruments et du jet de verre. En outre, il rend possible la décontamination intensive et l'élimination du biofilm dans les conduites d'eau se trouvant dans le poste de traitement.

Remplacer la bouteille d'eau de traitement fixée, selon le modèle, sur l'unit praticien ou sur la fontaine-crachoir :

1. Positionner l'interrupteur situé sur la pièce de fixation de la bouteille sur « OFF » (1). Tourner légèrement la bouteille (2) vers la gauche jusqu'à ce que le désaéragement de la bouteille soit audible.
2. Remplir la bouteille puis la revisser sur sa fixation, vissage vers la droite.
3. Basculer l'interrupteur sur « ON » (1). L'alimentation en eau est assurée.



N'utiliser que des bouteilles approuvées par DKL.

N'utilisez plus une bouteille au delà de la date de péremption (voir sur la bouteille). Nous recommandons le remplacement de la bouteille s'il y a des dommages visibles ou si la date de péremption expire car elle risquerait sinon d'éclater.

Vider la bouteille utilisée pour les traitements à la fin d'une journée de travail. Après l'avoir nettoyée, la remplir d'eau fraîche au début d'une nouvelle journée de travail (suite au rinçage des cordons pendant 120 secondes) en y ajoutant la solution de dioxyde de chlore prête à l'emploi DK DOX 150 (1 ampoule par litre d'eau).

Vous trouverez un tutoriel vidéo explicatif sur [www.youtube.com/DKL-Germany](http://www.youtube.com/DKL-Germany)  
Vidéo : AMPOULES AVEC SOLUTION DE DIOXYDE DE CHLORE DK-DOX 150 POUR LE SYSTÈME BOUTEILLE BOTTLE CARE

LINK : <https://youtu.be/eOR9Kd6QMq4>



Ampoules solution dioxyde de chlore DK DOX 150 prêtes à l'emploi, produit 590013

Magasin en ligne : <https://dki.de/fr/Ampoules-solution-dioxyde-de-chlore-DK-DOX-150-pret-es-a-l-emploi/590013>

Pour garantir la qualité de l'eau du système en eau par Bottle Care System dans les postes dentaires de DKL.

### CONTENU

- 30 x 5 ml ampoule de solution de dioxyde de chlore
- 1 x brise-ampoule

### UTILISATION

Ouvrir une ampoule de 5 ml de solution de dioxyde de chlore à l'aide du brise-ampoule puis verser la solution dans la bouteille du Bottle Care System contenant 1 litre d'eau.

## Système bouteille Bottle Care

Marquage sur la bouteille

**REF** Numéro de l'article



Date d'expiration Année-Mois

### Fonction de rinçage avec le système Bottle Care



Si l'appareil est équipé d'un Bottle Care System, assurez-vous que la bouteille est remplie d'eau fraîche (voir Bottle Care System).



Procéder au rinçage des instruments au début d'une nouvelle journée de travail mais sans utiliser la solution de dioxyde de chlore.



Déclencher le menu Rinçage sur l'écran tactile.



Choisir l'option Rinçage NORMAL (tous les jours avant le premier traitement).



Sélectionner QUICK (20 sec, recommandé après chaque traitement).



Message : Décrocher tous les instruments

### Capot de rinçage

Le capot de rinçage pratique facilite le rinçage de tous les instruments.



Placer le capot de rinçage dans le crachoir. Décrocher les instruments de leur support et les fixer sur le capot. Commencer par les dispositifs turbine, les micromoteurs et le cordon du détartreur piezo (sans pièce à main). Poser ensuite les seringues dans leurs fixations. Ne pas déplacer le levier de déclenchement de la seringue tant que le rinçage n'a pas commencé sur l'écran tactile.

①	Cordon turbine sans connecteur
②	Micromoteur sans contre-angle
③	Cordon détartreur sans pièce à main
④	Seringue



## Fonction de rinçage avec le système Bottle Care



Lorsque tous les instruments sont placés sur le capot, confirmer alors l'option Rinçage.



Confirmer



Le temps de rinçage (120 sec.) est indiqué sur l'écran tactile.



Après le rinçage des instruments mise en marche du remplissage du gobelet.



Le temps de rinçage peut être réglé par votre technicien lors de la mise en service. Le temps de rinçage standard est réglé à 120 secondes. Si l'appareil est équipé d'un système Bottle Care, le temps de rinçage est réglé en usine en fonction du contenu donc de la taille de la bouteille.



Vous trouverez un tutoriel vidéo explicatif sur [www.youtube.com](http://www.youtube.com) DKL Germany.

Vidéo : FONCTION RINÇAGE DES INSTRUMENTS AVEC SYSTÈME BOTTLE CARE ET ÉCRAN TACTILE

LINK : <https://youtu.be/vUWYkY9labY>



Désinfection de la bouteille

Pour une désinfection régulière (hebdomadaire) de l'intérieur de la bouteille, nous recommandons l'utilisation du produit BC-San 100 de ALPRO Medical GmbH. Pour plus d'informations sur ce produit, veuillez consulter le site [www.alpro-medical.com](http://www.alpro-medical.com).

## Rinçage intensif avec le système Bottle Care



Nous recommandons de procéder à une décontamination des voies d'eau après une période d'inactivité prolongée (congé, fermeture du cabinet) ou bien au moins une fois par an.



Vous trouverez un tutoriel vidéo explicatif sur [www.youtube.com](http://www.youtube.com) DKL Germany.

Vidéo : SYSTÈME BOTTLE CARE ET UNIT À ÉCRAN TACTILE – DÉCONTAMINATION DES VOIES D'EAU

LINK : <https://youtu.be/vUWYkY9labY>

## Documentation du rinçage des instruments NORMAL et INTENSIF



La Documentation du rinçage des instruments NORMAL et INTENSIF peut être activée, désactivée, récupérée et exportée sur une clé USB via les paramètres du système à l'écran dans le menu SYSTÈME → INFO SYSTÈME (2ème page) → RINÇAGES ENREGISTRÉS.

## Contrôle de la qualité de l'eau - Bottle Care System ou de l'Unité de Séparation de l'Eau (USE)



Vous trouverez un tutoriel vidéo explicatif sur [www.youtube.com](http://www.youtube.com) DKL Germany

Vidéo : BANDELETTES DE TEST POUR DÉTERMINER LA CONCENTRATION DE DK-DOX-150 DANS L'EAU D'ALIMENTATION

LINK : <https://youtu.be/fXvhDq7s2Jk>

Bandelettes de test 0,1 - 0,4 ppm pour déterminer la concentration en dioxyde de chlore (50 pièces, produit 590008

Magasin en ligne : <https://dkl.de/fr/bandelettes-de-test-0-1-0-4-ppm-pour-determiner-la-concentration-en-dioxyde-de-chlore-50-pieces/590008>

## Unité de séparation de l'eau (USE)

L'unité de séparation de l'eau répond aux exigences des normes ISO 7494-2 et EN 1717 (sortie libre avec une distance de séparation > 20 mm), elle est intrinsèquement sûre selon la feuille de travail DVGW W540 et répond aux exigences des normes W270 et KTW. Elle peut être raccordée directement au réseau public d'alimentation en eau potable. Une unité de dosage est raccordée en aval de l'unité de séparation de l'eau pour maintenir la qualité de l'eau fournie.



Le bouton-poussoir LED de l'USE se trouve sur le crachoir. L'USE est automatiquement démarrée par la commande centrale du poste de traitement. Un démarrage manuel de l'USE n'est requis que si le signal du bouton est émis.



Le bouton de l'USE clignote vert = Début du remplissage.  
Le bouton de l'USE s'allume en continu en vert = Fonctionnement normal.

Après la mise sous tension du poste de traitement, l'USE passe au fonctionnement normal après env. 50 secondes, l'alimentation en eau est activée.



Le rinçage intensif est activé en double-cliquant sur le bouton. Le bouton-poussoir de l'USE s'allume en continu en bleu pendant la phase du double dosage. Le bouton-poussoir de l'USE clignote alors en vert-bleu. Rinçage activé.

A la fin du rinçage, le bouton s'allume en vert en continu et le retour au fonctionnement normal s'affiche.



Le bouton-poussoir de l'USE clignote en jaune.  
Le clignotement en jaune signifie : Nécessité de recharger le produit DK-DOX 150. Vous pouvez continuer à travailler jusqu'au redémarrage de l'unité de traitement sans restriction ni interruption.



Le bouton-poussoir de l'USE clignote rouge-bleu après un redémarrage du poste de traitement. DK-DOX 150 doit être ajouté !

Attention ! Il n'est possible de poursuivre le traitement sans DK-DOX 150 qu'après l'avoir confirmé en appuyant brièvement sur le bouton-poussoir. Si le produit DK-DOX 150 n'a pas été rajouté, le bouton-poussoir de l'USE l'indique par un clignotement jaune après la phase de démarrage.



## Messages d'erreur et mode service



Mise en garde !

Le bouton poussoir de l'USE clignote jaune-rouge. Défaut dans l'unité de dosage. L'USE reste active. Contacter le service technique.



Le bouton poussoir de l'USE clignote rouge.  
Appelez de suite un technicien SAV !



Le bouton-poussoir de l'USE reste allumé rouge en continu.  
Appeler le service technique immédiatement ! Éteindre le poste de traitement au niveau de l'interrupteur principal !  
Le détecteur de débordement s'est déclenché ! Le capteur de niveau de remplissage et/ou l'électrovanne sont défectueux.



Le bouton-poussoir de l'USE est allumé en continu en magenta.  
Appeler de suite le service technique ! Éteindre le poste de traitement au niveau de l'interrupteur principal !



Le bouton-poussoir de l'USE clignote en magenta. L'USE s'arrête !  
Le processus de remplissage en eau est trop lent. Réinitialiser l'USE en appuyant sur le bouton pendant 8 secondes et redémarrer-la en appuyant brièvement sur le bouton. Si la LED magenta clignote à nouveau, appeler le service technique.



**MODE SERVICE !**

Appuyer sur le bouton-poussoir de l'USE durant environ 8 secondes. Le bouton-poussoir s'allume alors en blanc. Le réservoir de mélange, la pompe et, si nécessaire, toutes les conduites d'eau du poste de traitement vont être vidés par pompage. Pour ce faire, les instruments et le jet de verre doivent être activés pour faire sortir l'eau du circuit. La fin de la vidange est signalée par un double clignotement de la LED blanche. L'USE est alors en stand-by. L'anneau LED du bouton est éteint.



## Rinçage avec l'unité de séparation de l'eau (USE)



Si le poste de traitement est équipé d'une unité de séparation de l'eau, s'assurer que le bouton-poussoir LED de la fontaine-crachoir s'allume en vert.



Déclencher le menu Rinçage sur l'écran tactile



Choisir l'option Rinçage NORMAL (tous les jours avant le premier traitement).



Sélectionner QUICK (20 sec, recommandé après chaque traitement).



Message : Décrocher tous les instruments

## Capot de rinçage

Le capot de rinçage pratique facilite le rinçage de tous les instruments.



Placer le capot de rinçage dans le crachoir. Décrocher les instruments de leur support et les fixer sur le capot. Commencer par les dispositifs turbine, les micromoteurs et le cordon du détartreur piezo (sans pièce à main). Poser ensuite les seringues dans leurs fixations. Ne pas déplacer le levier de déclenchement de la seringue tant que le rinçage n'a pas commencé sur l'écran tactile.

①	Cordon turbine sans connecteur
②	Micromoteur sans contre-angle
③	Cordon détartreur sans pièce à main
④	Seringue



Une fois que tous les instruments ont été décrochés et placés, le processus de rinçage peut être déclenché sur l'écran.



Confirmer



Le temps de purge ou rinçage (120 sec.) est indiqué sur l'écran.



Après le rinçage des instruments mise en marche du remplissage du gobelet.



Vous trouverez un tutoriel vidéo explicatif sur [www.youtube.com/watch?v=sKzUT9RZ1AM](http://www.youtube.com/watch?v=sKzUT9RZ1AM)  
Vidéo : FONCTIONS RINÇAGE DES INSTRUMENTS AVEC L'UNITÉ DE SÉPARATION DE L'EAU USE

LINK : <https://youtu.be/sKzUT9RZ1AM>

## Rinçage intensif avec l'unité de séparation de l'eau (USE)



Après un temps d'arrêt prolongé du poste de traitement, par ex. les week-ends ou les congés, nous recommandons un rinçage intensif avant de débuter le travail.



Le bouton s'allume en bleu, le rinçage intensif a commencé. Activez le rinçage intensif en double-cliquant sur le bouton du crachoir. Le rinçage intensif comprend deux phases. Première phase avec double dosage, le bouton de l'USE clignote en bleu. Deuxième phase, rinçage, le bouton de l'USE clignote bleu-vert jusqu'à la fin du rinçage intensif.



Déclencher le menu Rinçage sur l'écran tactile



Choisir l'option Rinçage INTENSIV



Message : Décrocher tous les instruments



Utiliser le capot de rinçage



Confirmer



Le temps de purge ou rinçage est indiqué sur l'écran.



Une fois le rinçage intensif terminé, le bouton de la fontaine-crachoir s'allume en vert pour un fonctionnement normal.



Ne pas traiter un patient alors que le rinçage intensif est activé (touche lumineuse bleue).



Après le rinçage des instruments mise en marche du remplissage du gobelet.



Vous trouverez des vidéos explicatives sur [www.youtube.com](http://www.youtube.com) DKL Germany  
Liste de lecture vidéos : GAMME DKL CHAIRS L2-D2 UNITÉ DE SÉPARATION DE L'EAU (USE)

LINK : [https://www.youtube.com/playlist?list=PLBx4baZAs6Wgc5yQ\\_7MjrHomrfbxqYq9A](https://www.youtube.com/playlist?list=PLBx4baZAs6Wgc5yQ_7MjrHomrfbxqYq9A)

### Documentation du rinçage des instruments NORMAL et INTENSIF



La Documentation du rinçage des instruments NORMAL et INTENSIF peut être activée, désactivée, récupérée et exportée sur une clé USB via les paramètres du système à l'écran dans le menu SYSTÈME → INFO SYSTÈME (2ème page) → RINÇAGES ENREGISTRÉS.

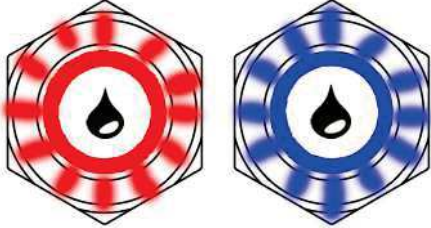
## Remplissage du produit DK-DOX 150 dans l'unité de séparation de l'eau



Le produit DK-DOX 150 sert à maintenir la qualité de l'eau fournie dans les postes dentaires DKL. DK-DOX 150 est une solution aqueuse de dioxyde de chlore sans chlore, à pH neutre, utilisée dans l'unité de séparation d'eau avec un rapport de mélange de 0,75mg/l. Le produit n'est pas classé comme substance dangereuse.

Bouteille DK-DOX 150 de 250 ml, produit 590007

Magasin en ligne : <https://dkl.de/fr/DK-DOX-150-Carton-de-6-flacons-a-250-ml/590007>



Le voyant clignote rouge/bleu :  
Remplir le réservoir avec le produit DK-DOX 150.

Ouvrir le couvercle du réservoir de l'unité de séparation de l'eau à la base de la fontaine-crachoir.

Vous trouverez un tutoriel vidéo explicatif sur [www.youtube.com](http://www.youtube.com/channel/UCGmE8v8v8v8v8v8v8v8v8v8) DKL Germany  
Vidéo : GAMME DKL CHAIRS L2-D2 REMPLISSAGE DK-DOX 150 UNITÉ DE SÉPARATION DE L'EAU (USE)



LINK : <https://youtu.be/3qzRW8DAK2s>

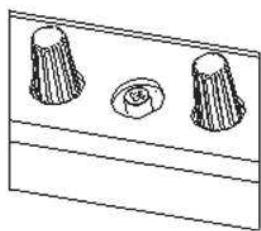


Ne pas verser d'autres produits dans le réservoir du système de séparation de l'eau. Utiliser uniquement le produit DK-DOX150 !

Ouvrir le couvercle du réservoir. Verser 250 ml DK-DOX 150. S'assurer que le conteneur en verre du système de séparation ne déborde pas. Après le remplissage, refermer le couvercle du récipient de stockage et le couvercle du socle. L'unité de séparation de l'eau revient automatiquement au fonctionnement normal. Le voyant s'allume en vert.



## Réglage des fluides pour les instruments



L'intensité du spray pour les instruments peut être réglée sous l'unité praticien. La position des groupes électrovannes (triples) pour chaque instrument est en fonction de l'instrument dans les supports du carquois. L'intensité du spray peut être réglée à l'aide des boutons ou molettes. L'air de propulsion pour la turbine ou l'air de refroidissement pour le moteur peut être réglé à l'aide d'un tournevis cruciforme.

### Symboles sur les molettes



Air de spray



Eau de spray



Air de propulsion sur turbine ou air de refroidissement sur moteur



Seringue



Détartreur piézo

## Entretien et révision du poste



Afin de garantir la sécurité d'exploitation et la fiabilité de votre poste de traitement et de prévenir ainsi des dommages dus à l'usure, il est nécessaire de prévoir un entretien annuel. Cette opération doit être réalisée par un technicien de votre revendeur agréé DKL ou par un technicien DKL CHAIRS.

Les différentes vérifications auxquelles procéder et les pièces à remplacer sont décrites dans le document « Protocole de maintenance ». Ensuite, les travaux effectués doivent être consignés entre autres dans le registre des dispositifs médicaux.

## Contrôles techniques de sécurité



Les postes de traitement dentaire sont conçus de telle manière qu'une erreur initiale ne puisse mettre en danger les patients, les utilisateurs ou des tiers. Il est donc important de détecter tout défaut avant qu'un autre défaut ne se produise, ce qui pourrait entraîner un danger. C'est pourquoi nous vous recommandons d'effectuer des contrôles de sécurité tous les 3 ans, en particulier pour détecter les défauts électriques (par ex. une isolation défectueuse).

Ces contrôles doivent être effectués par une personne agréée de votre revendeur spécialisé ou par un technicien de DKL CHAIRS.












Les différentes valeurs à contrôler sont décrites dans le document « Contrôles de Sécurité ». Les mesures relevées doivent être enregistrées.

Les contrôles de sécurité doivent être réalisés lors de la première mise en service, après toute extension ou transformation de votre unité de traitement et éventuellement dans le cadre d'une intervention. Les contrôles de sécurité sont effectués conformément à la norme EN 62353.











Le poste de traitement ne doit être utilisé que si les contrôles de sécurité ont été concluants !

## Messages d'erreur

Icône	Description du message	Remède
	La batterie de la pédale est presque vide.	Remplacer les piles de la pédale. Le message sur l'écran peut être acquitté.
	L'instrument ne peut pas être reconnu.	 Appeler le service technique.
	Plusieurs instruments sont décrochés.	Vérifier que les instruments sont correctement placés dans les supports instruments appropriés.
	La pompe péristaltique n'est pas reconnue.	Le message peut être acquitté dans les applications turbine, moteur et détartreur. Le système est automatiquement permuté sur l'eau de refroidissement. La pompe est obligatoire pour l'application moteur Implantmed. Le moteur Implantmed ne peut pas être utilisé.   Appeler le service technique.
	Température des moteurs d'entraînement du fauteuil trop élevée	Confirmer le message d'erreur sur l'écran tactile. Laisser refroidir les moteurs pendant environ 10 minutes.
	Commande défectueuse du fauteuil dentaire	Confirmer le message d'erreur sur l'écran tactile. Le fauteuil peut être déplacé manuellement en mode d'urgence.   Appeler le service technique.
	Variations de tension	Éteindre le poste de traitement. Rallumer le poste après 1 minute environ. Si le message d'erreur s'affiche à nouveau après le démarrage,   Appeler le service technique.

## Messages d'erreur

Icône	Description du message	Remède
	Avertissement pédale	> Vérifier le branchement de la clé électronique.
	Avertissement moteur	> Vérifier le branchement du moteur. > Laisser le moteur refroidir pendant au moins 10 minutes.
	Avertissement Périphérique de mémoire USB > Mémoire insuffisante > Système de fichiers inconnu > La protection en écriture est active	Brancher une clé USB présentant suffisamment d'espace mémoire.
	Avertissement surchauffe	> Eteindre le poste de traitement > Laisser refroidir le poste de traitement pendant au moins 10 minutes. > Allumer le poste de traitement. Si le message d'erreur réapparaît après la mise en service de l'appareil,  Appeler le service technique.
	Avertissement, dépassement délai	Laisser refroidir le moteur pendant au moins 10 mn.
	Panne de système	Eteindre le poste de traitement. Allumer le poste de traitement après 1 minute. Si le message d'erreur apparaît à nouveau après la remise en route,  Appeler le service technique.



## Garantie



### Garantie de 12 mois

Ce dispositif médical DKL a été fabriqué avec le plus grand soin par des professionnels hautement qualifiés. Un large panel de tests et de contrôles garantit un fonctionnement sans faille. Veuillez noter que les droits de garantie ne sont valables que si toutes les instructions contenues dans ce mode d'emploi ont bien été respectées. En tant que fabricant, DKL est responsable des défauts de matériel ou de fabrication pendant une période de garantie de 12 mois à compter de la date d'achat. Les accessoires et consommables (joints, filtres, ampoules et tuyaux) sont exclus de la garantie.

Nous ne pouvons pas être tenus pour responsables des dommages causés par une manipulation inappropriée ou suite à une réparation par des tiers non autorisés par DKL !

Les réclamations au titre de la garantie doivent être adressées au fournisseur ou à un partenaire de service DKL agréé, accompagnées de la preuve d'achat. L'apport d'un service de garantie ne prolonge en aucun cas la période de garantie du poste de traitement ou de la pièce incriminée.

Afin de préserver vos droits à la garantie et d'assurer le bon fonctionnement du poste de traitement, les dispositifs médicaux doivent être installés correctement et le personnel doit être formé en conséquence. Dans ce but, veuillez à documenter les informations relatives à l'installation et à la première mise en service ainsi que toutes les instructions. Pour ce faire, utilisez notre procès-verbal de mise en main pour la gamme L2-D2. Après la mise en service, veuillez nous retourner comme justificatif le procès-verbal dûment rempli.

## Élimination et recyclage



Veillez à ce que les pièces ne soient pas contaminées au moment de leur élimination.



Respectez les lois, directives, normes et réglementations locales et nationales en matière d'élimination des déchets.

- > Appareil médical
- > Équipements électriques et électroniques



Vous trouverez de plus amples informations sur l'élimination des déchets à l'adresse <http://dkl.de>



L'élimination et le recyclage des emballages de transport DKL doivent avoir lieu dans le cadre du Dual System par l'intermédiaire des entreprises locales d'élimination des déchets et des entreprises de recyclage.

Les emballages de transport DKL retournés par les clients à leurs propres frais, sont remis par DKL aux entreprises de recyclage créées à cette fin. Il n'incombe pas à DKL de rembourser les frais engagés pour le retour des emballages.

## Résultats des inspections électromagnétiques (CEM)

Exigence	Classe / Niveau d'essai*		
<b>Émissions électromagnétiques</b>			
Tension parasite sur l'alimentation électrique (émissions sur les cordons) CISPR 11/EN 55011 [150 kHz – 30 MHz]	Groupe 1 Classe B		
Rayonnement électromagnétique (émissions rayonnées) CISPR 11/EN 55011 [30 MHz – 1000 MHz]	Groupe 1 Classe B		
Émissions d'harmoniques IEC/EN 61000-3-2	Classe A		
Variations de tension et papillotements IEC/ EN 61000-3-3	–		
<b>Résistance électromagnétique</b>			
Décharge d'électricité statique (ESD) IEC/EN 61000-4-2	Décharge au contact : $\pm 2\text{kV}$ , $\pm 4\text{kV}$ , $\pm 6\text{kV}$ , $\pm 8\text{kV}$ Décharge dans l'air : $\pm 2\text{kV}$ , $\pm 4\text{kV}$ , $\pm 8\text{kV}$ , $\pm 15\text{kV}$		
Champs électromagnétiques à haute fréquence IEC/EN 61000-4-3 [80 MHz – 2,7 GHz]	10 V/m		
Champs électromagnétiques à haute fréquence à proximité immédiate d'appareils de communication sans fil IEC/EN 61000-4-3	710 / 745 / 780 / 5240 / 5500 / 5785 MHz	9 V/m	
	385 MHz	27 V/m	
	450 / 810 / 870 / 930 / 1720 / 1845 / 1970 / 2450 MHz	28 V/m	
Perturbations électriques transitoires rapides/ salves IEC/EN 61000-4-4	Connexions d'alimentation : $\pm 2\text{ kV}$ Raccords de commande et de signal : $\pm 1\text{ kV}$		
Ondes de choc (surtensions) IEC/EN 61000-4-5	$\pm 1\text{ kV L - N}$	$\pm 2\text{ kV L - PE}$	$\pm 2\text{ kV N - PE}$
Perturbations par les cordons induites par des champs à haute fréquence IEC/ EN 61000-4-6	3 V 6 V en bandes de fréquence ISM et bandes de fréquence radio amateurs		
Champs magnétiques avec fréquences énergé- tiques IEC/EN 61000-4-8	30 A/m		
Chutes de tension, interruptions de courte durée et variations de tension IEC/EN 61000-4-11	0% pour 1/2 période par pas de $45^\circ$ de $0^\circ$ à $315^\circ$ 0% pour 1 période 70% pour 25/30 périodes 0% pour 250/300 périodes		
Champs magnétiques à proximité IEC/EN 61000-4-39	30 kHz	8 A/m	
	134,2 kHz	65 A/m	
	13,56 MHz	7,5 A/m	

\* Il n'y a aucun écart ni allègement par rapport à la norme IEC/EN 60601-1-2.

## Utilisation d'un appareil chirurgical HF externe



- Lors de l'utilisation d'un appareil de chirurgie à haute fréquence externe, des interférences peuvent survenir avec l'unité de traitement. L'unité de traitement doit donc être protégée des influences perturbatrices de l'appareil de chirurgie à haute fréquence externe pendant la durée de son utilisation.
- Ne déplacez pas le fauteuil de traitement pendant l'utilisation de l'appareil de chirurgie à haute fréquence.
- N'activez aucun instrument de l'unité de traitement pendant l'utilisation de l'appareil de chirurgie à haute fréquence. Pour les unités de traitement équipées d'un écran, vous pouvez activer le verrouillage de l'écran (instruments verrouillés). Une fois l'utilisation de l'appareil de chirurgie à haute fréquence externe terminée, le verrouillage de l'écran peut être désactivé.
- Les interférences électromagnétiques peuvent souvent être réduites en utilisant l'appareil de chirurgie à haute fréquence externe avec une électrode neutre.

## Accessoires et pièces de rechange de DKL CHAIRS

Les accessoires et les pièces de rechange dépendent de la configuration de l'unité.



**AVERTISSEMENT** : N'utilisez que les accessoires d'origine et les pièces de rechange approuvés par DKL CHAIRS.



561063-L145

Cordon turbine 6 trous  
avec raccord rapide et  
système de récupération d'air



561049-L145

Cordon micromoteur EM-12L



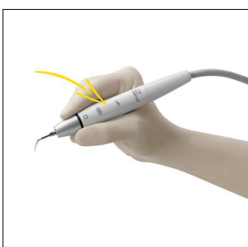
560012

Micromoteur W&H EM-12L



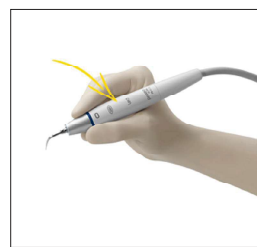
561061-L145

Cordon détartreur VP-5  
avec raccord rapide



560117-WH

Pièce à main détartreur  
PROXEO ultra PB-5 L,  
compatible avec inserts W&H/EMS compatible avec inserts Satelec



560117-S

Pièce à main détartreur  
PROXEO ultra PB-5 L S,



560312-L145

Syringe Luzzani MINILIGHT 3-F,  
longueur du cordon 1450 mm



531414

Fusible céramique G  
5x20 mm T6,3A H 250V



514100

Filtre tiroir d'aspiration

## Accessoires et pièces de rechange de DKL CHAIRS



560013  
Moteur de chirurgie  
Implantmed W&H EM-19LC  
avec LED



532092  
Pédale sans fil W&H S-NW,  
dongle inclus



230001  
Tuyau d'aspiration  
petite canule,  
DI=10 mm, L=1430mm



230011  
Tuyau d'aspiration  
petite canule,  
DI=10 mm, L=1530mm



230010  
Tuyau d'aspiration  
grande canule,  
DI=17,5, L=1530 mm



515001  
Pièce à main  
petite canule d'aspiration



515000  
Pièce à main  
grande canule d'aspiration



513150  
Rotule grande  
canule d'aspiration

## Instructions for use



**CE**  
0297

**Electric motor**  
EM-11 L / EM-12 L

**Supply hose**  
VE-10 / VE-11

# Contents

---

- Symbols.....4**
- 1. Introduction ..... 7**
- 2. Safety notes ..... 10**
- 3. Product description..... 14**
- 4. Operation..... 16**
  - Screw on the motor ..... 16
  - Unscrew the motor..... 17
  - Test run ..... 19
- 5. Hygiene and maintenance ..... 20**
  - General notes ..... 20
  - Limitations on processing..... 22
  - Initial treatment at the point of use..... 23
  - Manual cleaning..... 24
  - Cleaning of the optic outlet ..... 25

Manual disinfection .....	26
Drying .....	27
Inspection, Maintenance and Testing .....	28
Packaging .....	29
Sterilization .....	30
Storage.....	32
<b>6. Maintenance .....</b>	<b>33</b>
<b>7. Servicing.....</b>	<b>36</b>
<b>8. W&amp;H Accessories and spare parts .....</b>	<b>38</b>
<b>9. Technical data.....</b>	<b>39</b>
<b>10. Data on electromagnetic compatibility according to IEC/EN 60601-1-2.....</b>	<b>41</b>
<b>11. Disposal.....</b>	<b>46</b>
<b>Explanation of warranty terms.....</b>	<b>47</b>
<b>Authorized W&amp;H service partners .....</b>	<b>48</b>

## Symbols

in the Instructions for use



**WARNING!**  
[risk of injury]



**ATTENTION!**  
[to prevent  
damage occurring]



General explanations,  
without risk to  
persons or objects



Do not dispose of  
with domestic waste

**R<sub>x</sub>**<sub>only</sub>

**Caution!**

Federal law restricts this device to sale by or on the order of a dentist, physician, veterinarian or with the descriptive designation of any other practitioner licensed by the law of the State in which the practitioner practices to use or order the use of the device.

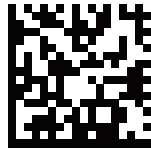


# Symbols

on the motor / packaging



CE marking with identification number of the Notified Body



DataMatrix Code for product information including UDI (Unique Device Identification)



Data structure in accordance with Health Industry Bar Code



Consult Instructions for Use



Sterilizable up to the stated temperature



Date of manufacture



Catalogue number



Permitted temperature range



Medical Device



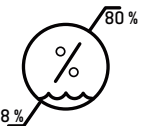
Serial number



UL Component Recognition Mark indicates compliance with Canadian and U.S. requirements




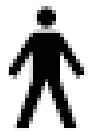



Manufacturer



Humidity limitation

## Symbols

on the supply hose

	CE marking with identification number of the Notified Body		Type B applied part (not suitable for intracardiac application)		Medical Device
	Catalogue number		Serial number		

# 1. Introduction

---

Customer satisfaction has absolute priority in the W&H quality policy. This medical device has been developed, manufactured and subjected to final inspection according to legal regulations, quality and industry standards.

## **For your safety and the safety of your patients**

Prior to initial use please read the Instructions for use. These explain how to use your medical device and guarantee a smooth and efficient operation.



Observe the safety notes.

## **Intended use**

Electrical drive, including the supply of cooling media, for dental transmission instruments used in the field of preventive dentistry, restorative dentistry such as cavity preparation and prosthodontics such as crown preparation.



Misuse may damage the medical device and hence cause risks and hazards for patient, user and third parties.

### **Qualifications of the user**

We have based our development and design of the medical device on the dentists, dental hygienists, dental employees (prophylaxis) and dental assistants target group.

### **Responsibility of the manufacturer**

The manufacturer can only accept responsibility for the safety, reliability and performance of the medical device when it is used in compliance with the following directions:

- > The medical device must be used in accordance with these Instructions for Use.
- > The medical device has no components that can be repaired by the user.  
Modifications or repairs must only be undertaken by an authorized W&H service partner (see page 48).

## **Skilled application**

The medical device is intended only for skilled application according to the intended use as well as in compliance with the valid health and safety at work regulations, the valid accident prevention regulations and in compliance with these Instructions for Use.

The medical device should be prepared for use and maintained by staff who have been trained in procedures for infection control, personal safety and patient safety.

Improper use, (e.g., through poor hygiene and maintenance), non-compliance with our instructions or the use of accessories and spare parts which are not approved by W&H, invalidates all claims under warranty and any other claims.



Any serious incident that has occurred in relation to the medical device should be reported to the manufacturer and the competent authority!

## 2. Safety notes

---



- > Before using the medical device for the first time, store it at room temperature for 24 hours.
- > Always ensure the correct operating conditions and cooling function.
- > Always ensure that sufficient and adequate cooling is delivered and ensure adequate suction.
- > In case of coolant supply failure, the medical device must be stopped immediately.
- > Check the medical device for damage and loose parts each time before using.
- > Do not operate the medical device if it is damaged.
- > Use only the filtered, oil-free and cooled air supplied by dental compressors for drive air.
- > Perform a test run each time before using.
- > Do not look directly into the light source.
- > Never touch the patient and the electrical contacts on the medical device simultaneously.



- > The medical device is not approved for operation in potentially explosive atmospheres.
- > The operation of the medical device is permitted only on supply units which correspond to the standards IEC 60601-1 (EN 60601-1) and IEC 60601-1-2 (EN 60601-1-2).



- > Moisture in the medical device may cause a malfunction. (Risk of short circuit)
- > The medical product is lubricated for life and therefore should not be lubricated.
- > Do not twist, kink or squeeze the supply hose (risk of damage).
- > Replace damaged or leaking O-rings immediately.
- > The medical device is tailored to the W&H supply hose and the W&H control electronics and must therefore only be used with W&H products. Using other components could lead to deviating parameters or even the destruction of the system.



### **Risks due to electromagnetic fields**

The functionality of implantable systems, such as cardiac pacemakers and implantable cardioverter defibrillators (ICD) can be affected by electric, magnetic and electromagnetic fields.

- > Find out if patient and user have implanted systems before using the medical device and consider the application.
- > Weigh the risks and benefits.
- > Keep the medical device away from implanted systems.
- > Do not place the motor on the patient's body.
- > Make appropriate emergency provisions and take immediate action on any signs of ill-health.
- > Symptoms such as raised heartbeat, irregular pulse and dizziness can be signs of a problem with a cardiac pacemaker or ICD.



### **Rotational energy**

Fast deceleration of the bur can, at times, cause the selected torque to be temporarily exceeded, compared to the value set, as a result of the rotational energy stored in the drive system.





### **Transmission instruments**

- > Follow the directions and safety notes in the Instructions for Use of the transmission handpieces.
- > Only use transmission instruments with an ISO 3964 (DIN 13940) compatible coupling system and manufacturer approved transmission instruments.
- > Follow the directions of the manufacturer of transmission handpieces with reference to transmission ratio, maximum speed and maximum torque.

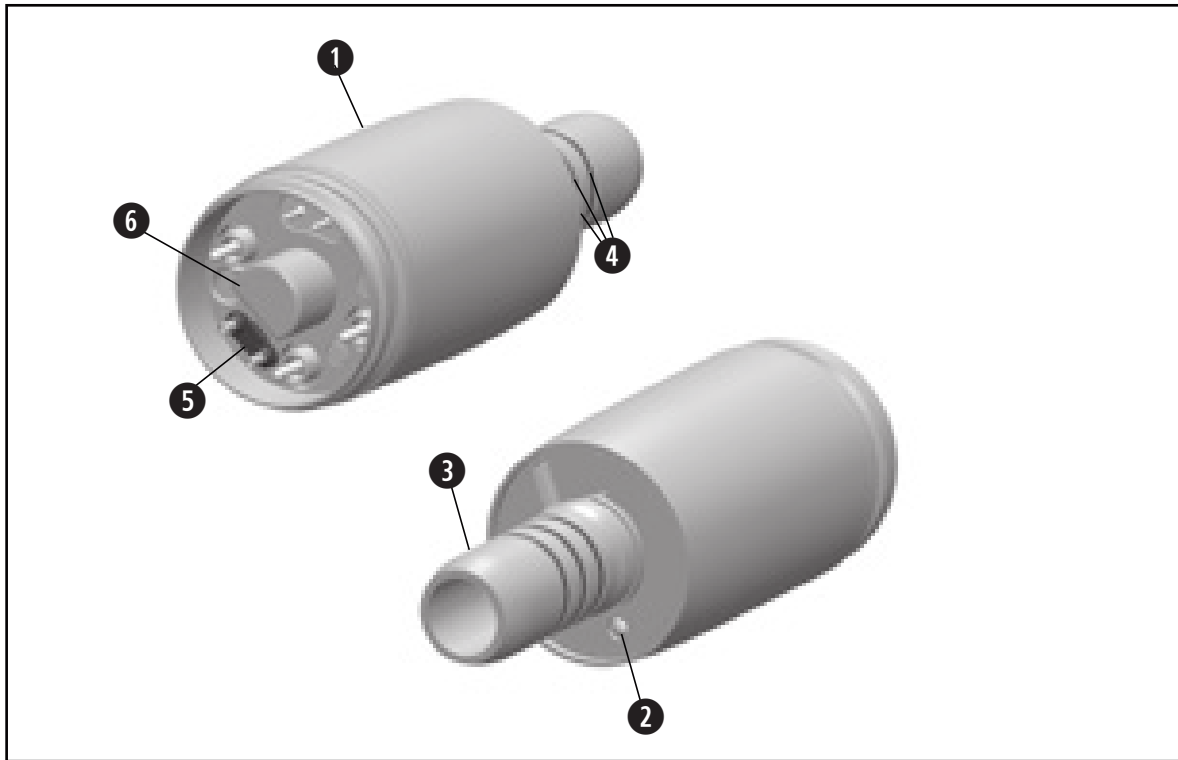


### **Hygiene and maintenance prior to initial use**

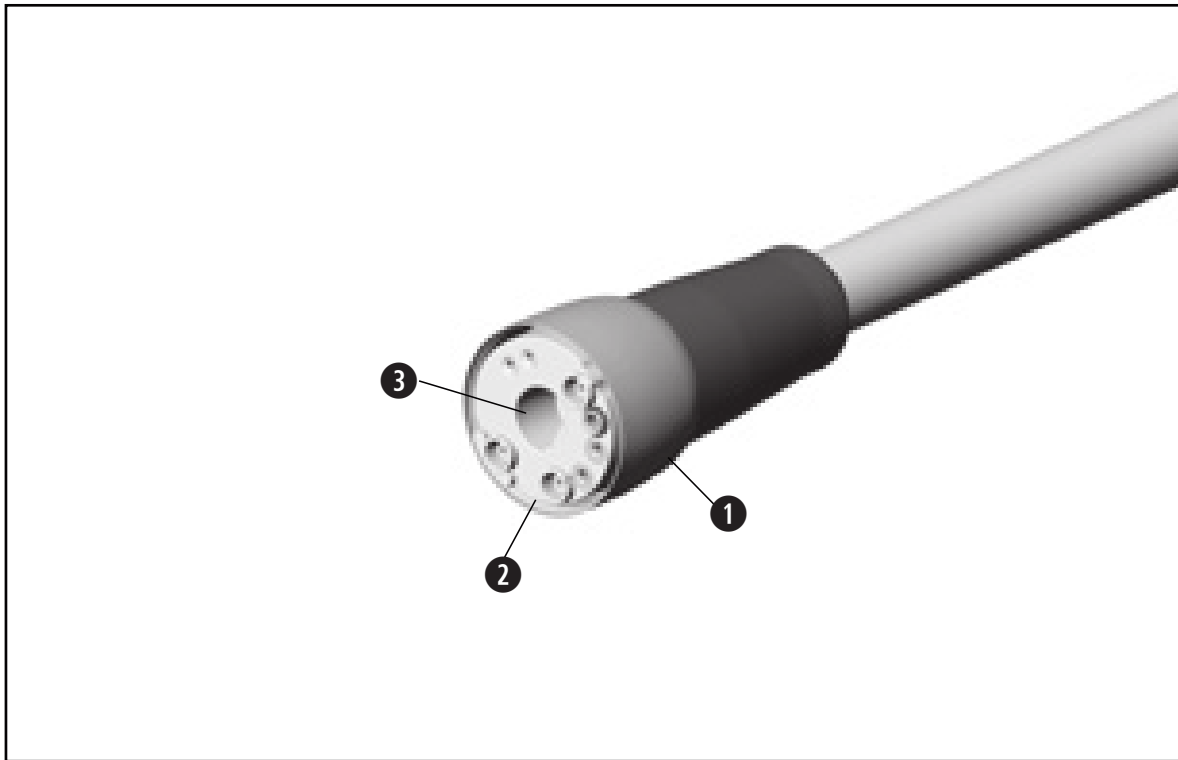
- > The medical device is sealed in PE film and not sterilized when delivered.
- > The PE film and the packaging are non-sterilizable.
  
- > Clean and disinfect the medical device.
- > Sterilize the medical device.

### 3. Product description

Motor



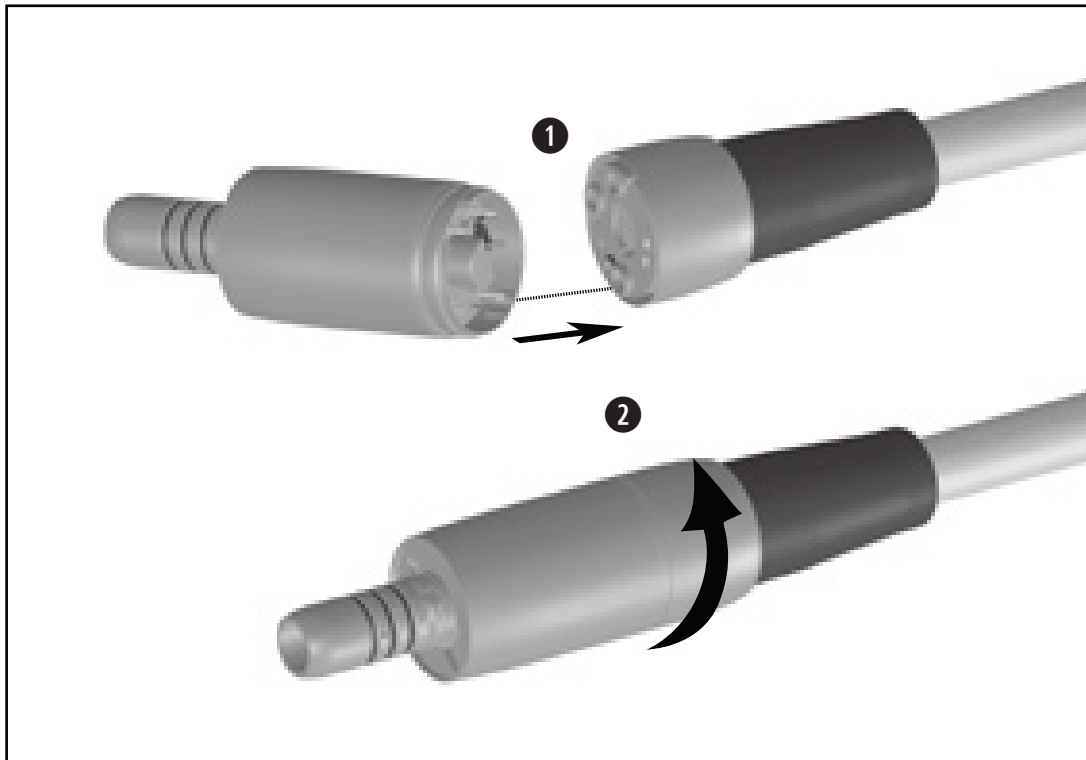
- ① Motor shealt
- ② LED
- ③ Connection for instruments  
as per ISO 3964
- ④ O-rings
- ⑤ Seal
- ⑥ Alignment pin (only for EM-11 L)



- ① Tubing sleeve
- ② Connection
- ③ Alignment hole (only for EM-11 L)

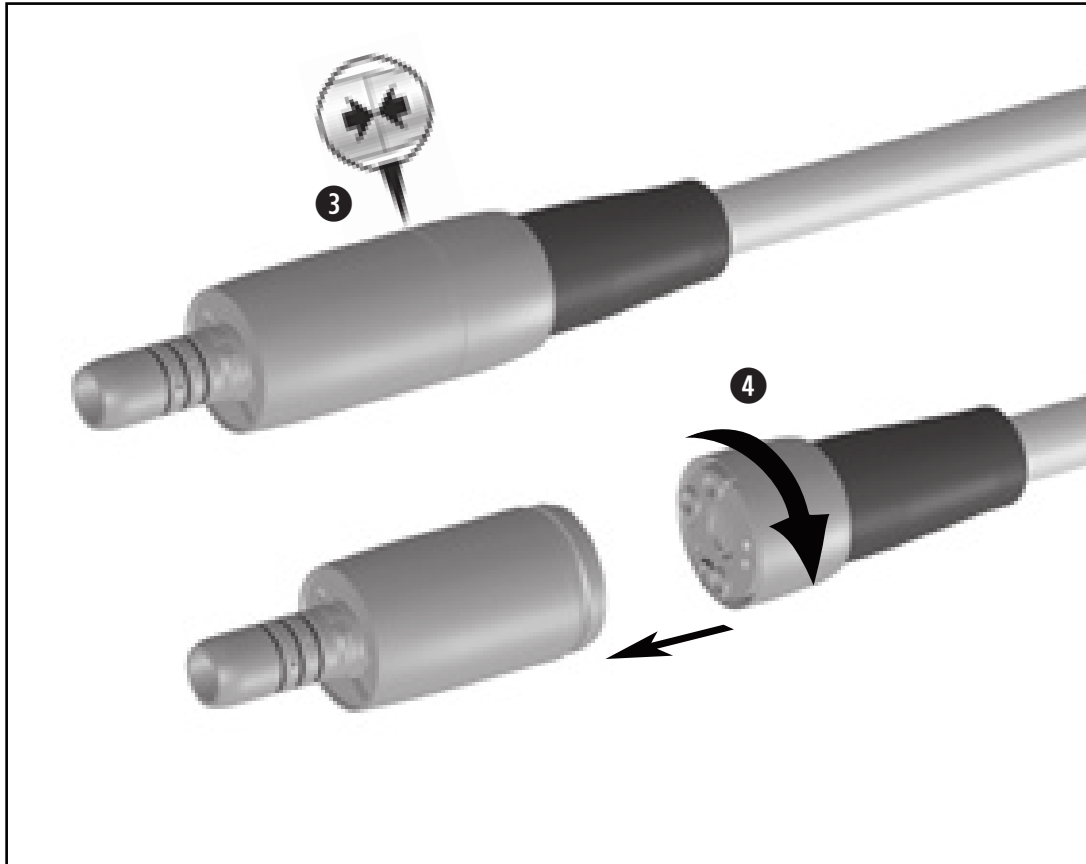
## 4. Operation

Screw on the motor



Do not assemble or remove the medical device during operation!

- 1 Push the motor onto the supply hose.  
Note the alignment aids
- 2 Screw the tubing sleeve and the motor together.

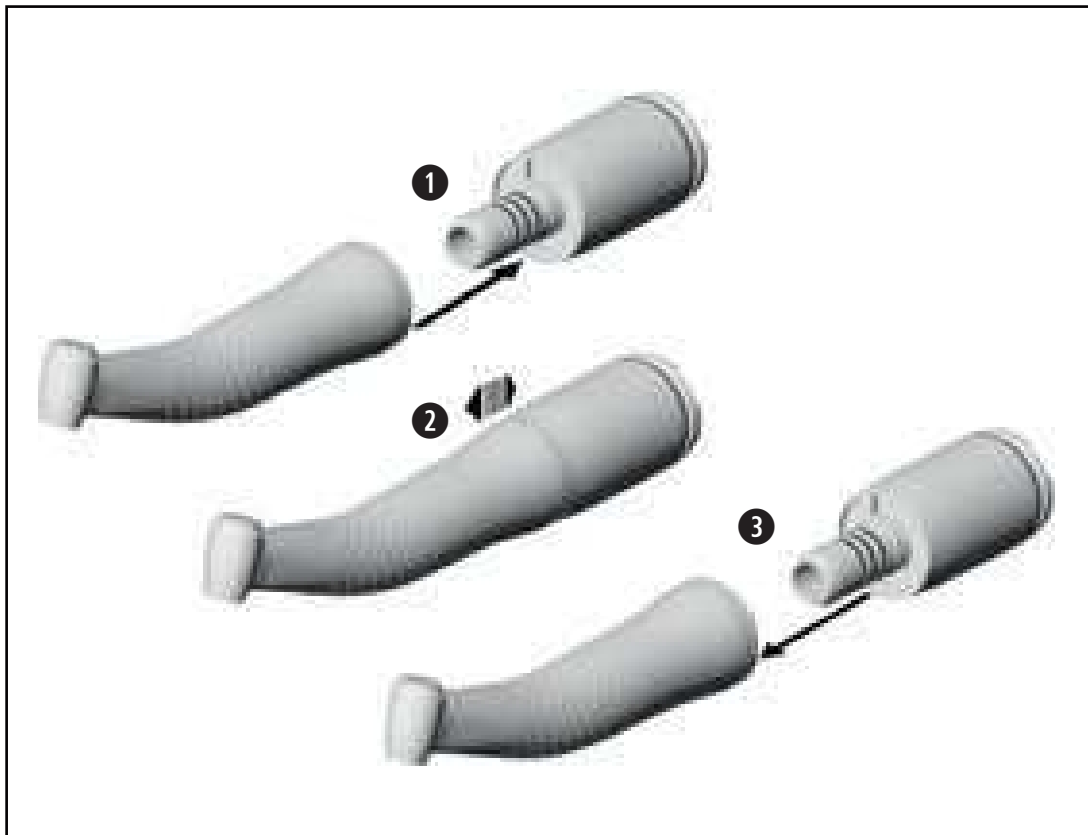


- 3 Carry out a visual inspection. The motor and the tubing sleeve coupling must sit flush to one another.

 Verify full engagement.

#### Unscrew the motor

- 4 Unscrew the supply hose from the motor.



## Assembly and removal of transmission instruments



Do not assemble or remove the medical device during operation!

- 1 Push the transmission instrument onto the motor and turn it until it engages audibly.



- 2 Verify full engagement.

- 3 Remove the transmission instrument from the motor.

## Test run



> Do not hold the medical device at eye level.

> Start the medical device using the attached transmission instrument.



In the event of operating malfunctions (e.g., vibrations, unusual noise, overheating, coolant failure or leakage) **stop the medical device immediately** and contact an authorized W&H service partner.

## 5. Hygiene and maintenance

## General notes



Follow your local and national laws, directives, standards and guidelines for cleaning, disinfection and sterilization.



- > Wear protective clothing, safety glasses, face mask and gloves.
- > Remove the transmission instrument from the medical device.
- > Use only oil-free, filtered compressed air with a maximum operating pressure of 3 bar for manual drying.



- > The motor is not approved for automated processing in a washer-disinfector.
- > Note the dental manufacturer´s reprocessing instructions for the supply hose.
- > The supply hose is not approved for automated processing in a washer-disinfector and sterilization.





### **Cleaning agents and disinfectants**

- > Read the notes, follow the instructions and heed the warnings provided by the manufacturers of cleaning agents and/or disinfectants.
- > Use only detergents which are intended for cleaning and/or disinfecting medical devices made of metal and plastic.
- > It is imperative to comply with the concentrations and exposure times specified by the manufacturer of the disinfectant.
- > Use disinfectants which have been tested and found effective by the Verbund für Angewandte Hygiene e.V. (VAH = Association for Applied Hygiene), the Österreichischen Gesellschaft für Hygiene, Mikrobiologie und Präventivmedizin (ÖGHMP = Austrian Society for Hygiene, Microbiology and Preventive Medicine), the Food and Drug Administration (FDA) and the U.S. Environmental Protection Agency (EPA).



The user is responsible for validating its process if the specified cleaning agents and disinfectants are not available.

 The product lifetime and the medical device's ability to operate correctly are mainly determined by mechanical stress during use and chemical influences due to processing.

- > Send worn or damaged medical devices and/or medical devices with material changes to an authorized W&H service partner.

 **Processing cycles**  
> We recommend a regular service for the W&H motor after 500 processing cycles or one year.



- > Remove the motor from the supply hose.
- > Clean the medical device immediately after every treatment.

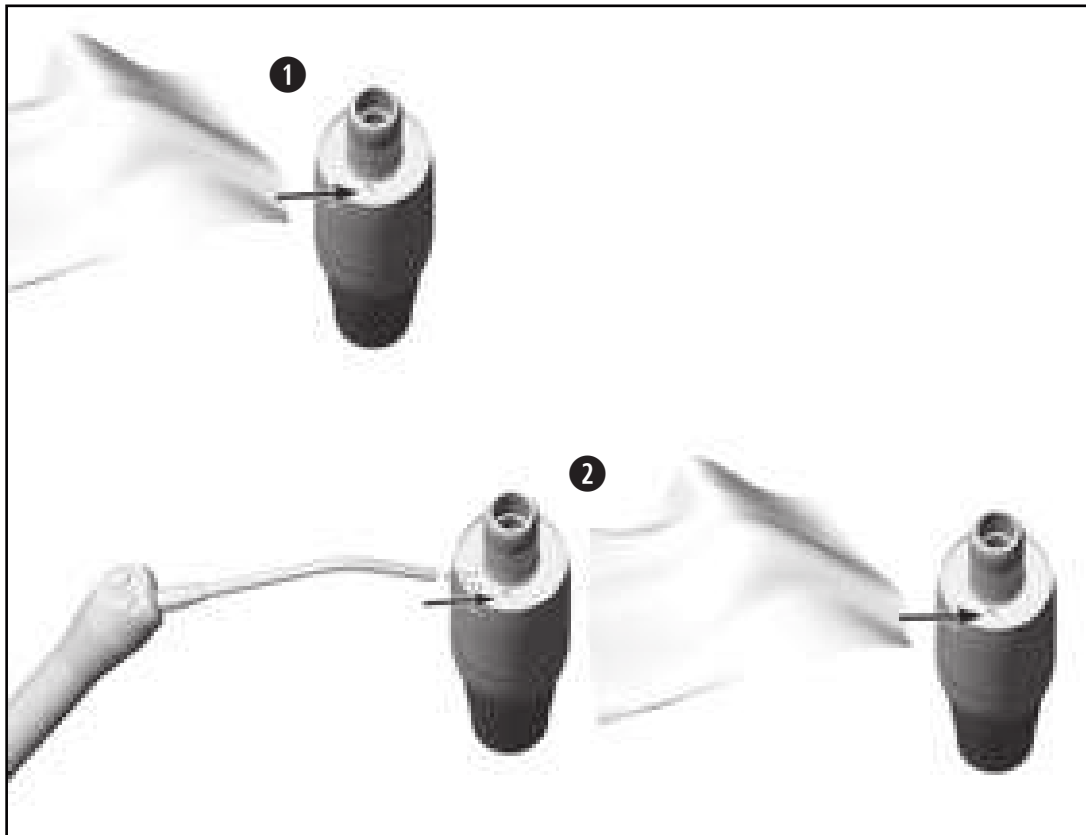


Note that the disinfectant used during pre-treatment is only for personal protection and cannot replace the disinfectant step after cleaning.



Do not place the medical device in liquid disinfectant or in an ultrasonic bath.

- > Clean the medical device under running tap water (< 35 °C / < 95 °F).
- > Rinse and brush off all internal and external surfaces.
- > Remove any liquid residues using compressed air.



## Cleaning of the optic outlet



Avoid scratching the light source!

- 1 Wash the optic outlet with cleaning fluid and a soft cloth.
- 2 Blow the optic outlet dry with compressed air or dry it carefully with a soft cloth.



Carry out a visual inspection after each cleaning process. Do not use the medical device if the light source is damaged and contact an authorized W&H service partner.



> W&H recommends wiping down with disinfectant.



Evidence of the medical device's basic suitability for effective manual disinfection was provided by an independent test laboratory using the disinfectants "mikrozid® AF wipes" (Schülke & Mayr GmbH, Norderstedt) and "CaviWipes™" (Metrex).



- > Ensure that the medical device is completely dry internally and externally after cleaning and disinfection.
- > Remove liquid residues using compressed air.

### Inspection



- > Check the medical device after cleaning and disinfection for damage, visible residual soiling and surface changes.
- > Reprocess any medical devices that are still soiled.
- > Sterilize the motor following cleaning, disinfection.





Pack the medical device in sterilization packaging that meet the following requirements:

- > The sterilization package must meet the applicable standards in respect of quality and use and must be suitable for the sterilization method.
- > The sterilization package must be large enough for the sterilization goods.
- > The filled sterilization package must not be under tension.



W&H recommends sterilization according to EN 13060, EN 285 or ANSI/AAMI ST55.



- > Read the notes, follow the instructions and heed the warnings provided by the manufacturers of steam sterilizers.
- > The program selected must be suitable for the motor.

### Recommended sterilization procedures

- > “Dynamic-air-removal prevacuum cycle” (type B) / “Steam-flush pressure-pulse cycle“ (type S)\*/\*\*  
134°C (273°F) for at least 3 minutes, 132°C (270°F) for at least 4 minutes
- > “Gravity-displacement cycle” (type N)\*\*  
121°C (250°F) for at least 30 minutes
- > Maximum sterilization temperature 135°C (275°F)



Evidence of the medical device's basic suitability for effective sterilization was provided by an independent test laboratory using the LISA 517 B17L\* steam sterilizer (W&H Sterilization S.r.l., Brusaporto (BG)), the Systec VE-150\* steam sterilizer (Systec) and the CertoClav MultiControl MC2-S09S273\*\* steam sterilizer (CertoClav GmbH, Traun).


"Dynamic-air-removal prevacuum cycle" (type B):	134°C (273°F) – 3 minutes*, 132°C (270°F) – 4 minutes*/**
"Steam-flush pressure-pulse cycle" (type S):	134°C (273°F) – 3 minutes*, 132°C (270°F) – 4 minutes*/**
"Gravity-displacement cycle" (type N):	121°C (250°F) – 30 minutes**

Drying times:

"Dynamic-air-removal prevacuum cycle" (type B):	132°C (270°F) – 30 minutes**
"Steam-flush pressure-pulse cycle" (type S):	132°C (270°F) – 30 minutes**
"Gravity-displacement cycle" (type N):	121°C (250°F) – 30 minutes**

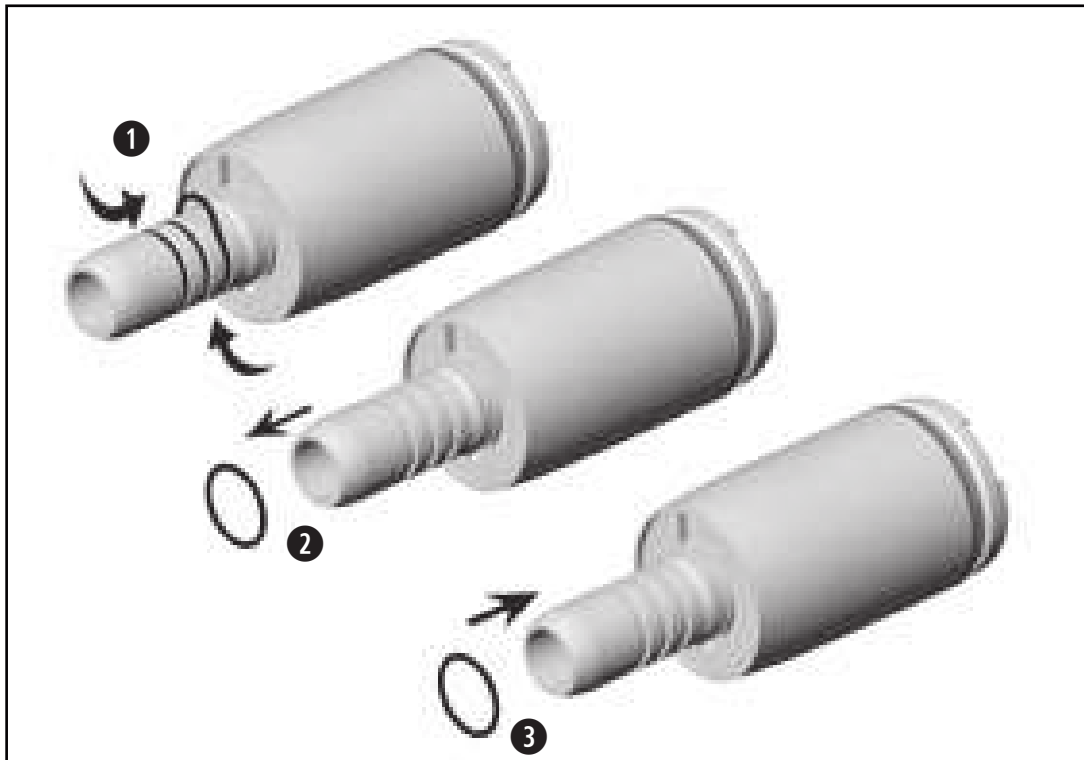
\* EN 13060, EN 285, ISO 17665

\*\* ANSI/AAMI ST55 , ANSI/AAMI ST79

- 
- > Store sterile goods dust-free and dry.
  - > The shelf life of the sterile goods depends on the storage conditions and type of packaging.

## 6. Maintenance

### Exchanging the motor O-rings

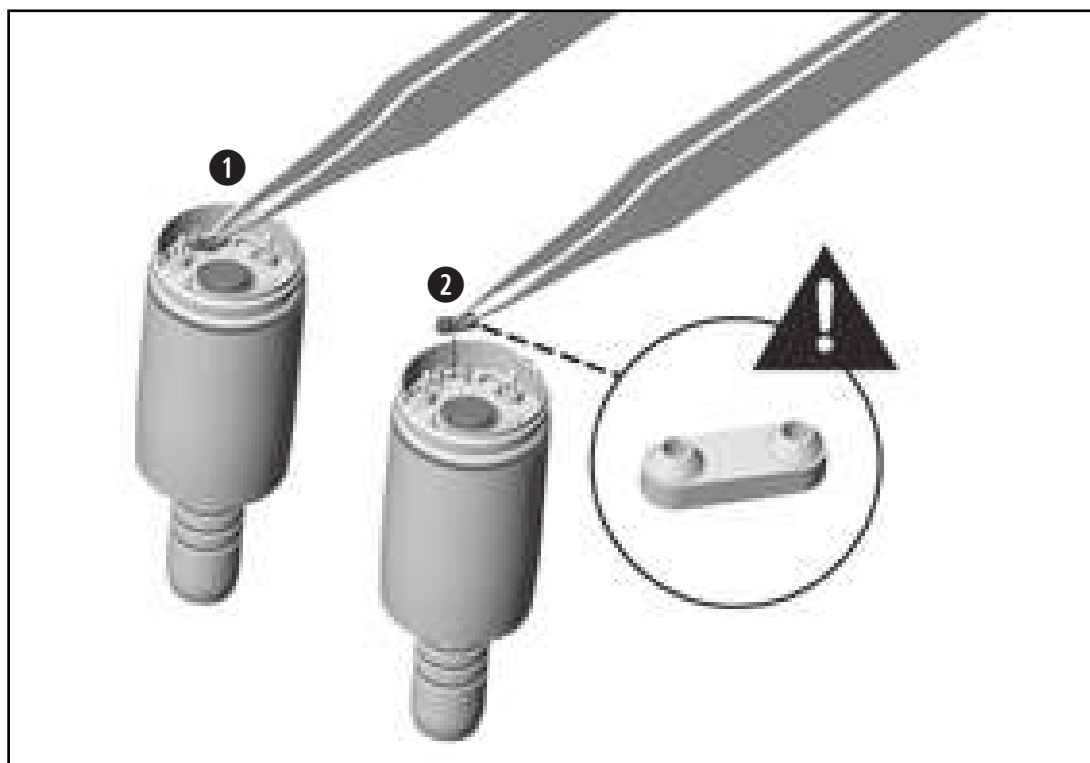


Replace damaged or leaking O-rings immediately. Do not use sharp tools!

- 1 Squeeze the O-ring together between thumb and forefinger to form a loop.
- 2 Pull off the O-rings.
- 3 Slide on the new O-rings.



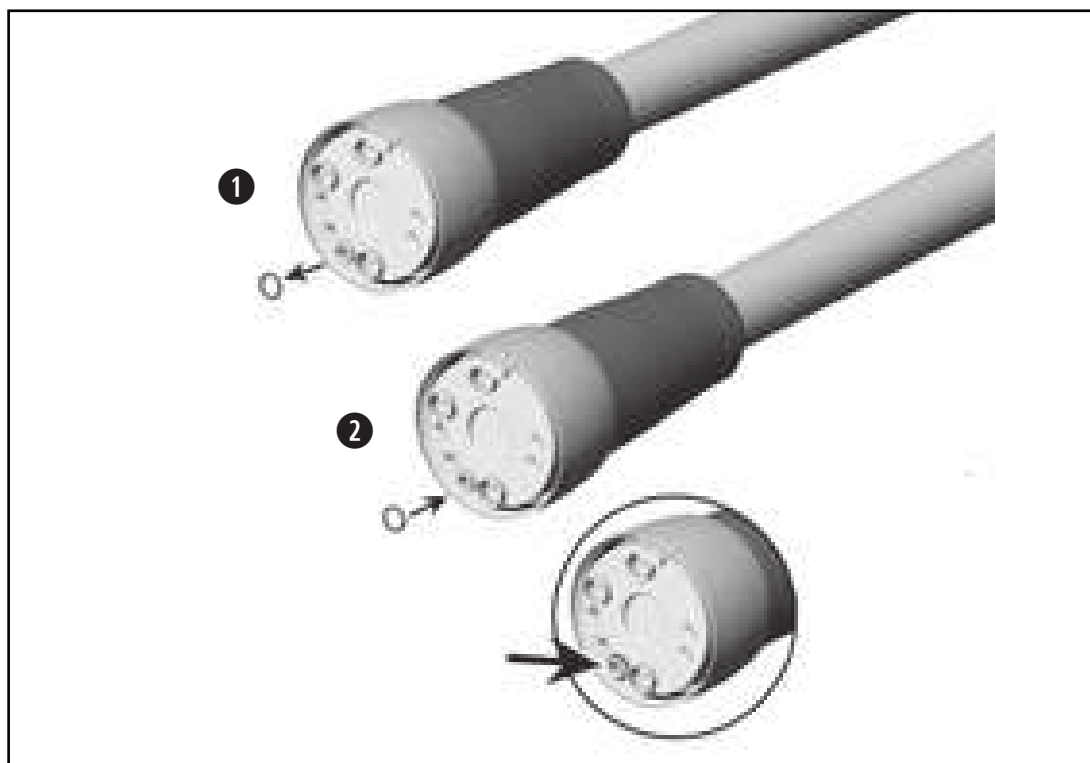
Always change all three O-rings at the same time in order to ensure the tightness of the motor.



- ① Lift up the seal with the tip of a pair of tweezers. Remove the seal.
- ② Carefully insert the new seal.



Pay attention to the positioning of the seal.



Replace damaged or leaking O-rings immediately. Do not use sharp tools!

- 1 Pull off the O-ring.
- 2 Slide on the new O-ring.

## 7. Servicing

---



### **Periodic inspection**

Regular periodic inspection of the function and safety of the medical device is necessary and should be carried out at least once every three years, unless shorter intervals are prescribed by law. The periodic inspection covers the complete medical device and must only be performed by an authorized service partner.



## Repairs and returns

In the event of operating malfunctions immediately contact an authorized W&H service partner.  
Repairs and maintenance work must only be undertaken by an authorized W&H service partner.



> Ensure that the medical device has been completely processed before returning it.

## 8. W&H Accessories and spare parts

---



Use only original W&H accessories and spare parts or accessories approved by W&H.

**Suppliers:** W&H service partners

01862300	Motor O-rings (3 pcs)
06893400	Seal (1 pcs)
07072400	Supply hose O-ring (1 pcs)

## 9. Technical data

Motor	EM-11 L	EM-12 L
Approved supply hose	VE-11	VE-10 / VE-11
Transmission instrument according to standard	ISO 3964	
Direction of rotation	forward/reverse	
Speed range	2,000 – 40,000 rpm	100 – 40,000 rpm
Maximum torque at the motor	3 Ncm	
Adjustment cooling air	6 – 8 NI/min	
Air coolant pressure* The air coolant pressure has to be higher than the water coolant pressure	0.5 – 3.0 bar	
Water coolant volume at (0,5 bar)	> 60 ml/min	
Water coolant pressure*	0.5 - 3.0 bar	

\* Adjust the actual pressure with an attachment in place.

## Technical data

<b>Supply hose</b>	<b>VE-10</b>	<b>VE-11</b>
Approved electric motor	EM-12 L	EM-11 L / EM-12 L
Drive air respective cooling air at 250 kPa (2,5 bar)	> 8 NI/min	
Spray air at 250 kPa (2,5 bar)	> 8 NI/min	
Spray water at 200 kPa (2,0 bar)	> 200 ml/min	
Maximum pressure	400 kPa (4.0 bar)	

## **10. Data on electromagnetic compatibility according to IEC/EN 60601-1-2**

---

### **Operating environment and EMC warning notes**

This medical device is neither life-sustaining nor coupled to the patient. It is suitable for operation both in domestic healthcare and in facilities used for medical purposes except rooms/areas, in which EMC interference of high intensity may occur.

The customer and/or the user should assure that this medical device is set up and used in an environment of the specified type and/or in accordance with the specifications of the manufacturer. This medical device uses RF energy only for its internal functions.

No special precautions are necessary to maintain the basic safety and essential performance of this medical device.

### **Essential performance**

This medical device has no critical functions and therefore does not have any essential performance features.



### **Portable RF communication devices**

Portable RF communications equipment (including peripherals such as antenna cables and external antennas) should be used no closer than 30 cm (12 inches) to the medical device. Otherwise, degradation of the performance of this medical device could result.



W&H guarantees the compliance of the device with the EMC requirements only when used with original W&H accessories and spare parts. The use of accessories and spare parts not approved by W&H can lead to an increased emission of electromagnetic interference or to a reduced resistance against electromagnetic interference.



Use of this medical device adjacent to or stacked with other equipment should be avoided because it could result in improper operation. If such use is necessary, this medical device and the other equipment should be observed to verify that they are operating normally.



The medical device is not intended for use in the vicinity of HF surgical devices.

## Results of the electromagnetic tests

Requirement	Class / Test Level*
<b>Electromagnetic emissions</b>	
Mains terminal disturbance voltage (Conducted Emissions) CISPR 11/EN 55011 [150 kHz – 30 MHz]	Group 1 Class B
Electromagnetic radiation disturbance (Radiated Emissions) CISPR 11/EN 55011 [30 MHz – 1000 MHz]	Group 1 Class B
Harmonic distortion IEC/EN 61000-3-2	Class A
<b>Immunity to electromagnetic interference</b>	
Electrostatic discharge (ESD) IEC/EN 61000-4-2	Contact discharge: $\pm 8$ kV Air discharge: $\pm 2/4/8/15$ kV
Radiated RF electromagnetic field IEC/EN 61000-4-3 [80 MHz – 2,7 GHz]	10 V/m

\* There are no deviations or simplifications to IEC 60601-1-2.

Proximity fields from RF wireless communications equipment IEC/EN 61000-4-3	385 MHz	27 V/m
	450 MHz	28 V/m
	710 / 745 / 780 MHz	9 V/m
	810 / 870 / 930 MHz	28 V/m
	1720 / 1845 / 1970 MHz	28 V/m
	2450 MHz	28 V/m
	5240 / 5500 / 5785 MHz	9 V/m
Electrical fast transient/burst IEC/EN 61000-4-4 Electrical cables Input and output cables	±2 kV ±1 kV	
Conducted disturbances induced by RF fields IEC/ EN 61000-4-6	3 V 6 V in ISM bands 6 V in amateur radio bands	
Power frequency magnetic field EN 61000-4-8	30 A/m	





## Temperature information

Temperature of the medical device on the operator side: maximum 56°C (133°F)

## Ambient conditions

Temperature during storage and transport:

-40°C to +70°C (-40°F to +158°F)

Humidity during storage and transport:

8% to 80% (relative), non-condensing

Temperature during operation:

+10°C to +35°C (+50°F to +95°F)

Humidity during operation:

15% to 80% (relative), non-condensing

Altitude:

up to 3,000 m above sea level

## 11. Disposal

---



Ensure that the parts are not contaminated on disposal.



Follow your local and national laws, directives, standards and guidelines for disposal.

- > Medical device
- > Waste electrical equipment
- > Packaging

# Explanation of warranty terms

This medical device has been manufactured with great care by highly qualified specialists. A wide variety of tests and controls guarantee faultless operation. Please note that claims under warranty can only be validated when all the directions in the Instructions for use have been followed.

**As manufacturer, W&H is liable for material or manufacturing defects within a warranty period of 24 months from the date of purchase.**

**24 months for the motor EM-11 L / EM-12 L**

**12 months for the supply hose VE-10 / VE-11**

**Accessories and consumables are excluded from the warranty**

We accept no responsibility for damage caused by incorrect handling or by repairs carried out by third parties not authorized to do so by W&H!

Claims under warranty accompanied by proof of purchase, must be sent to the vendor or to an authorized W&H service partner. The provision of service under warranty extends neither the warranty period nor any other guarantee period.

## 24/12 months warranty

## Authorized W&H service partners

---

Find your nearest authorized W&H service partner at <http://wh.com>  
Simply go to the menu option “Service“ for full details.

Or simply scan the QR code.





## **Manufacturer**

**W&H Dentalwerk Bürmoos GmbH**

**Ignaz-Glaser-Straße 53, 5111 Bürmoos, Austria**

**t +43 6274 6236-0,      f +43 6274 6236-55**  
**office@wh.com      wh.com**

**Form-Nr. 50797 AEN**  
**Rev. 003 / 20.10.2021**  
**Subject to alterations**

## Notice d'utilisation



**Moteur électrique**

EM-19/EM-19 LC

# Sommaire









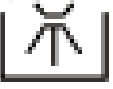



---

<b>Symboles</b> .....	4
<b>1. Introduction</b> .....	6
<b>2. Consignes de sécurité</b> .....	9
<b>3. Description du produit</b> .....	12
<b>4. Mise en service</b> .....	13
Connexion/déconnexion .....	14
Test de fonctionnement .....	15
<b>5. Hygiène et entretien</b> .....	16
Consignes générales .....	16
Limitation du retraitement .....	18
Premier traitement sur le lieu d'action .....	19
Nettoyage manuel.....	20
Désinfection manuelle .....	21
Nettoyage et désinfection mécaniques .....	22



Séchage .....	23
Contrôle, entretien et inspection.....	24
Emballage .....	25
Stérilisation .....	26
Stockage .....	28
<b>6. Service .....</b>	<b>29</b>
<b>7. Accessoires, consommables, pièces détachées et autres dispositifs médicaux recommandés W&amp;H .....</b>	<b>31</b>
<b>8. Caractéristiques techniques .....</b>	<b>32</b>
<b>9. Indications relatives à la compatibilité électromagnétique selon CEI/EN 60601-1-2 .....</b>	<b>34</b>
<b>10. Mise au rebut .....</b>	<b>38</b>
<b>Conditions de garantie .....</b>	<b>39</b>
<b>Partenaires agréés Service Technique W&amp;H .....</b>	<b>40</b>

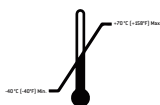
## Symboles

	<b>AVERTISSEMENT !</b> (Au cas où des personnes pourraient être blessées)		Marquage CE suivi du numéro d'identification de l'organisme notifié		Référence
	<b>ATTENTION !</b> (Au cas où des objets pourraient être endommagés)		Respecter la notice d'utilisation		Numéro de série
	Indications générales, sans danger, ni pour les êtres humains, ni pour les objets		Stérilisable jusqu'à la température indiquée		Thermodésinfectable
	Date de fabrication		Fabricant		DataMatrix Code pour les informations de produit avec UDI (Unique Device Identification)

## Symboles



Bloc d'application de type B (non approprié pour une application intracardiaie)



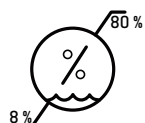
Limitation de température

**R<sub>x</sub>**only

Attention !  
D'après la législation fédérale américaine, la vente de ce produit n'est autorisée que par ou sur ordre d'un dentiste, d'un médecin, d'un vétérinaire ou d'un autre professionnel de la médecine avec une homologation dans l'État fédéral dans lequel il pratique et souhaite utiliser le produit ou permettre son utilisation.



Ne pas éliminer avec les déchets ménagers



Limitation d'humidité de l'air



Structure des données conformément à Health Industry Bar Code



ositif médical



Homologation UL pour les composants reconnus au Canada et aux États-Unis

# 1. Introduction

---

La satisfaction du client est l'objectif prioritaire de la politique qualité de W&H. Ce dispositif médical a été développé, fabriqué et contrôlé selon les normes et lois en vigueur.

## **Pour votre sécurité et celle de vos patients**

Veuillez lire attentivement cette notice d'utilisation avant la première utilisation. Elle vous permettra de vous familiariser avec la manipulation de votre dispositif médical et vous garantira un traitement sûr, efficace et sans incident.



Suivez les consignes de sécurité.

## **Domaine d'application**

Entraînement électrique pour les instruments de transmission avec système de raccord compatible ISO 3964 (DIN 13940) destiné à la chirurgie dentaire, l'implantologie, la chirurgie buccale et maxillo-faciale.



Une utilisation inadéquate peut endommager le dispositif médical et par conséquent faire courir de dangereux risques au patient, à l'utilisateur et aux tierces personnes.



### **Qualification de l'utilisateur**

Le dispositif médical ne doit être utilisé que par le personnel médical ayant suivi une formation professionnelle spécialisée, théorique et pratique, et initié au préalable au fonctionnement et à l'utilisation de cet appareil. Le dispositif médical a été conçu et développé pour la catégorie professionnelle des médecins.

### **Responsabilité du fabricant**

La responsabilité du fabricant est engagée dans le cas de conséquences imputables à la sécurité, à la fiabilité et aux performances du dispositif médical uniquement si les consignes suivantes ont été respectées :

- > Le dispositif médical doit être utilisé conformément aux instructions de cette notice d'utilisation.
- > Le dispositif médical ne contient pas de pièces réparables par l'utilisateur.
- > Les modifications ou réparations doivent être exécutées exclusivement par un partenaire agréé Service Technique W&H (voir page 40).



### **Utilisation professionnelle**

Le dispositif médical est exclusivement destiné à une utilisation professionnelle conformément au domaine d'application, en respectant les dispositions sur la sécurité au travail, les mesures de prévention contre les accidents et les instructions de cette notice d'utilisation.

La préparation et la maintenance de ce dispositif médical doivent être effectuées exclusivement par des personnes ayant fait l'objet d'une formation dans le domaine de la prévention contre les infections, de l'autoprotection et de la protection des patients.

Une utilisation inappropriée (p. ex. par manque d'hygiène et d'entretien), le non-respect de nos consignes ou l'utilisation d'accessoires et de pièces détachées non autorisés par W&H nous dégage de toute obligation de garantie ou autres réclamations.



Tout incident grave survenant dans le cadre de l'utilisation du dispositif médical doit être signalé au fabricant ainsi qu'aux autorités compétentes!

## 2. Consignes de sécurité

---



- > Avant la première mise en service, stockez le dispositif médical pendant 24 h à température ambiante.
- > Avant chaque utilisation, vérifiez le bon état du dispositif médical et la bonne tenue de ses pièces.
- > Ne faites pas fonctionner le dispositif médical s'il est endommagé.
- > Assurez-vous toujours que les conditions d'utilisation sont correctes.
- > À chaque redémarrage, contrôlez les paramètres réglés.
- > Effectuez un essai avant chaque utilisation.
- > Veillez à ce que l'opération se termine correctement même en cas de panne d'un appareil ou d'un instrument.
- > L'utilisation du dispositif médical n'est pas autorisée dans les zones à risque d'explosion.
- > L'utilisation du dispositif médical n'est pas autorisée dans un environnement enrichi en oxygène.



- > Ne tordez et ne pliez pas le cordon du moteur ! N'enroulez pas en serrant !
- > De l'humidité dans le dispositif médical peut provoquer un dysfonctionnement ! (Risque de court-circuit)
- > Ne démontez pas le dispositif médical.
- > Le dispositif médical est lubrifié à vie et n'a donc pas besoin d'être lubrifié.



### **Risques liés aux champs électromagnétiques**

Le fonctionnement des appareils médicaux implantables actifs (AIMD) comme les stimulateurs cardiaques et les DCI, peut être affecté par les champs électriques, magnétiques et électromagnétiques.

- > Avant d'utiliser le dispositif médical, déterminez si le patient porte des appareils médicaux implantables actifs (AIMD) et informez-le des risques.
- > Ne déposez pas le bloc d'application sur le corps du patient.



### **Énergie de rotation**

En cas de freinage de l'outil, l'énergie de rotation accumulée dans le système d'entraînement peut provoquer le dépassement bref du couple par rapport à la valeur réglée.





### **Instruments de transmission**

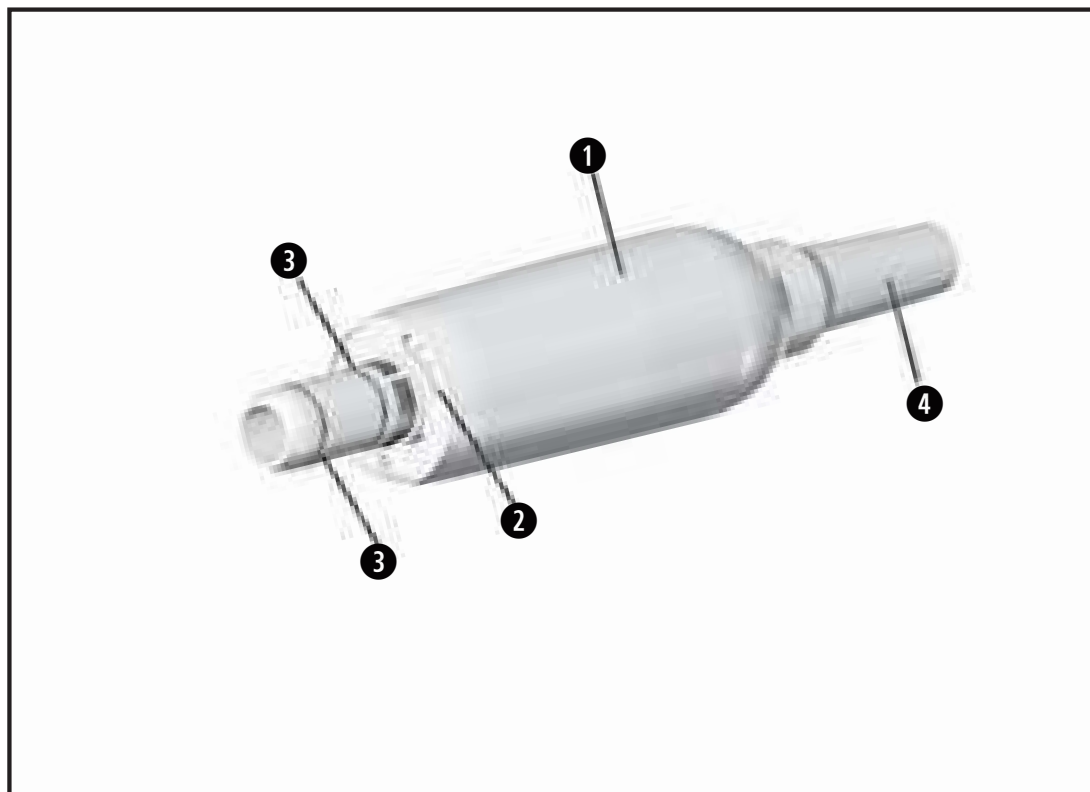
- > Suivez les instructions et les consignes de sécurité figurant dans les notices d'utilisation des instruments de transmission.
- > Utilisez uniquement des instruments de transmission avec système de raccord compatible ISO 3964 (DIN 13940) et autorisés par le fabricant.
- > Respectez les recommandations du fabricant des instruments de transmission concernant le rapport de transmission, la vitesse de rotation maxi et le couple maxi.



### **Hygiène et entretien avant la première utilisation**

- > À la livraison, le dispositif médical est emballé dans un film PE et n'est pas stérilisé.
- > Le film PE et l'emballage ne sont pas stérilisables.
  
- > Nettoyez et désinfectez le dispositif médical.
- > Stérilisez le dispositif médical.

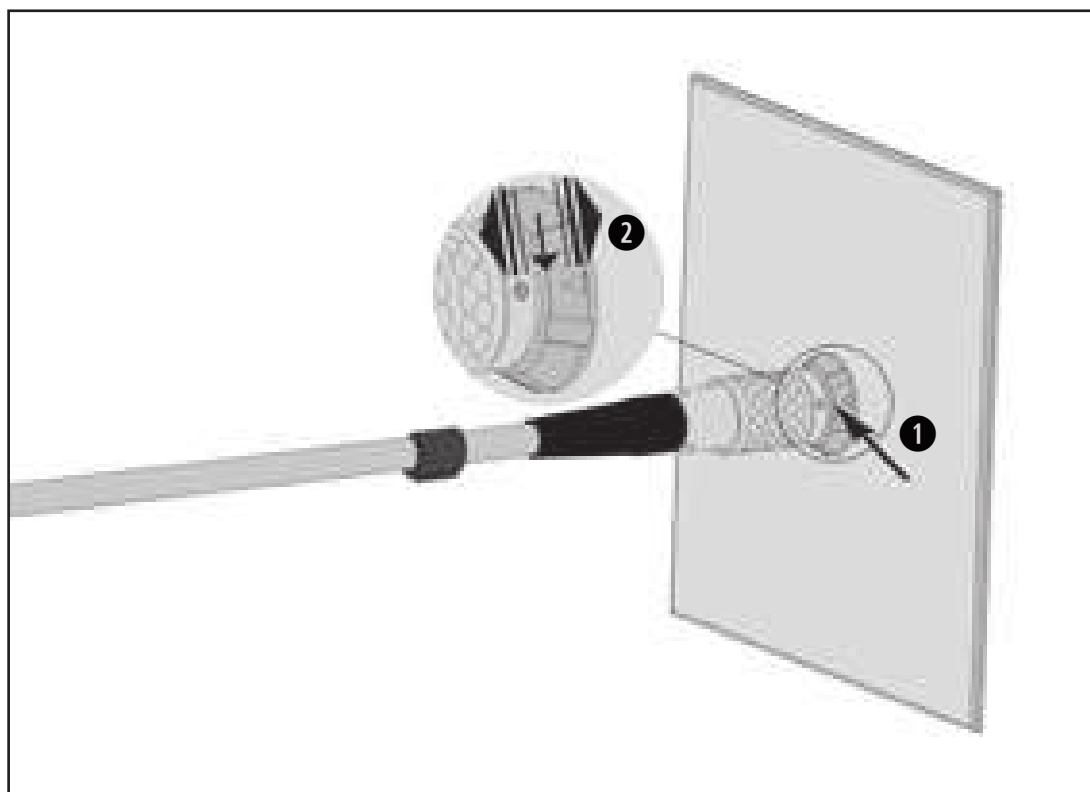
### 3. Description du produit



- ① Douille du moteur
- ② Contacts électriques\*
- ③ Joint torique
- ④ Cordon moteur

\* uniquement sur le modèle EM-19 LC

## 4. Mise en service



Ne connectez ni ne déconnectez pas le dispositif médical pendant qu'il est en service !

1

Branchez le cordon moteur.



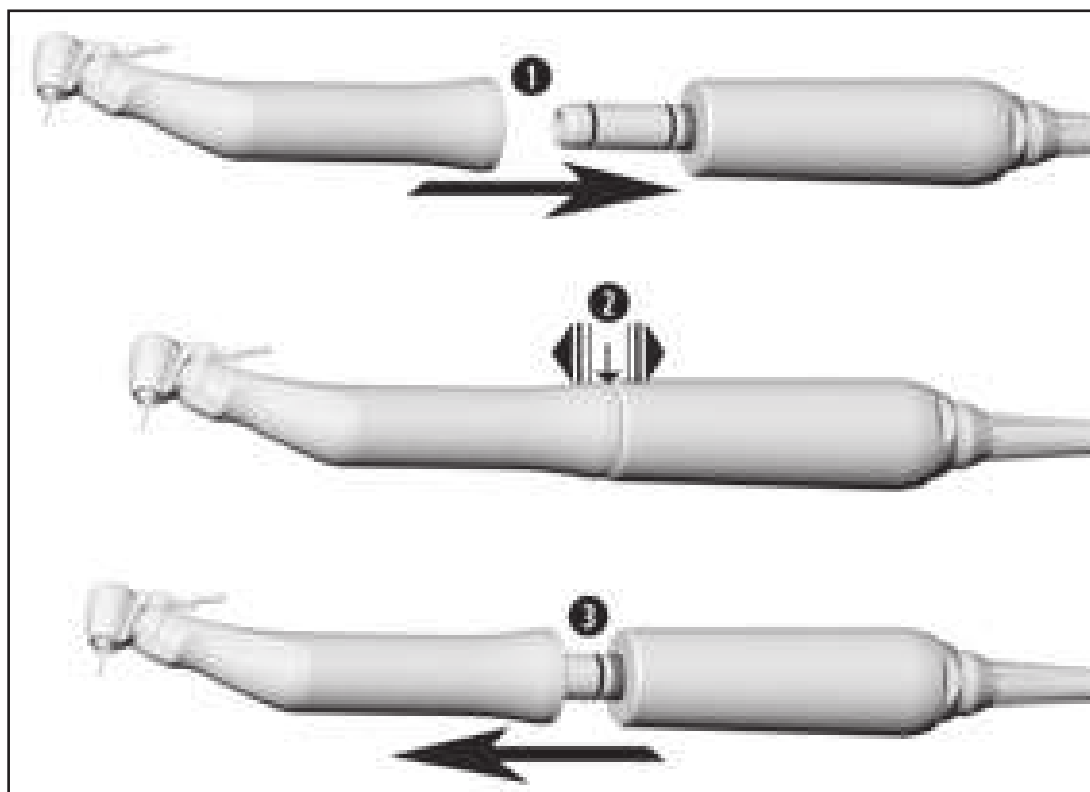
Vérifiez le positionnement.



2 Vérifiez sa bonne tenue.

## Mise en service

## Connexion/déconnexion



Ne connectez ni ne déconnectez pas le dispositif médical pendant qu'il est en service !

- 1 Connectez l'instrument de transmission au dispositif médical et tournez jusqu'à enclenchement audible.



- 2 Vérifiez sa bonne tenue.

- 3 Déconnectez l'instrument de transmission du dispositif médical par une traction axiale.

## Test de fonctionnement



Ne maintenez pas le dispositif médical à hauteur des yeux.

> Démarrez le dispositif médical avec l'instrument de transmission connecté.



En cas de dysfonctionnement (par ex. vibrations, bruits inhabituels, échauffement), **mettez immédiatement le dispositif médical hors service** et adressez-vous à un partenaire agréé Service Technique W&H.



> Respectez la législation, les directives, les normes et les prescriptions locales et nationales relatives au nettoyage, à la désinfection et à la stérilisation.



> Portez des vêtements, des lunettes, un masque et des gants de protection.  
> Déconnectez l'instrument de transmission du dispositif médical.



> Pour le séchage manuel, n'utilisez que de l'air comprimé filtré et exempt d'huile avec une pression maximale autorisée de 3 bars.



## **Produits de nettoyage et de désinfection**

- > Suivez les remarques, instructions et avertissements du fabricant des produits de nettoyage et/ou de désinfection.
- > N'utilisez que des détergents prévus pour le nettoyage et/ou la désinfection de dispositifs médicaux en métal et plastique.
- > Les concentrations et temps d'action indiqués par le fabricant du produit de désinfection doivent être impérativement respectés.
- > Utilisez un produit de désinfection contrôlé et jugé efficace par la Verbund für Angewandte Hygiene e.V. (VAH = association d'hygiène appliquée), par la Österreichischen Gesellschaft für Hygiene, Mikrobiologie und Präventivmedizin (ÖGHMP = société autrichienne pour l'hygiène, la microbiologie et la médecine préventive), par la Food and Drug Administration (FDA = agence américaine des produits alimentaires et médicamenteux) et par l'Environmental Protection Agency (EPA = agence américaine de la protection environnementale).



Si les produits de nettoyage et de désinfection indiqués ne sont pas disponibles, la validation de sa procédure relève de la responsabilité de l'utilisateur.



La durée de vie et le fonctionnement du dispositif médical dépendent largement de la charge mécanique à l'usage et des effets chimiques du retraitement.

- > Envoyez les dispositifs médicaux usagés ou endommagés et/ou les dispositifs médicaux présentant des altérations matérielles à un partenaire agréé Service Technique W&H.



### **Cycles de retraitement**

- > Pour le dispositif médical W&H, nous recommandons une maintenance régulière après 500 retraitements ou un an.





- > Nettoyez le dispositif médical après chaque utilisation.
- > Essuyez complètement le dispositif médical avec un produit de désinfection.



Veillez noter que le produit de désinfection utilisé pendant le pré-traitement ne sert qu'à protéger les personnes et ne peut se substituer à l'étape de désinfection suivant le nettoyage.



N'immergez pas le dispositif médical dans le désinfectant ou le bac à ultrasons !

- > Nettoyez le dispositif médical à l'eau courante potable (< 35 °C/< 95 °F).
- > Rincez et brossez toutes les surfaces internes et externes.
- > Enlevez les résidus de liquide à l'air comprimé.



> W&H recommande la désinfection avec des lingettes



> La possibilité d'une désinfection manuelle efficace du dispositif médical a été certifiée par un laboratoire de contrôle indépendant, lequel a utilisé les produits de désinfection « mikrozid® AF wipes » (Schülke & Mayr GmbH, Norderstedt) et « CaviWipes™ » (Metrex).



- W&H recommande d'effectuer le nettoyage et la désinfection mécaniques avec un thermo-désinfecteur.
- > Suivez les remarques, instructions et avertissements du fabricant du thermo-désinfecteur et des produits de nettoyage et/ou de désinfection.



- La possibilité d'une désinfection mécanique efficace du dispositif médical a été certifiée par un laboratoire de contrôle indépendant, lequel a utilisé le thermo-désinfecteur « Miele PG 8582 CD » (société Miele & Cie.KG, Gütersloh) et le produit de nettoyage « Dr. Weigert neodisher® MediClean forte » (Dr. Weigert GmbH & Co. KG, Hambourg) conformément à la norme ISO 15883.
- > Nettoyage à 55 °C (131 °F) – 5 minutes
  - > Désinfection à 93 °C (200 °F) – 5 minutes



- > Vérifiez que le dispositif médical est complètement sec à l'intérieur et à l'extérieur après le nettoyage et la désinfection.
- > Enlevez les résidus de liquide à l'air comprimé.

### Contrôle





- > Après le nettoyage et la désinfection, vérifiez l'absence de dommages, de résidus de saletés visibles et d'altération des surfaces sur le dispositif médical.
- > Effectuez à nouveau un retraitement du dispositif médical encrassé.
- > Stérilisez le dispositif médical après le nettoyage et la désinfection.



Emballez le dispositif médical et les accessoires dans des sachets de stérilisation, en respectant les prérequis suivants :

- > Le sachet de stérilisation doit respecter les normes en vigueur en termes de qualité et d'utilisation et doit être adapté pour la procédure de stérilisation.
- > Le sachet de stérilisation doit être suffisamment grand pour le produit à stériliser.
- > Une fois en place, le sachet de stérilisation ne doit pas être sous tension.

 W&H préconise une stérilisation conforme à la norme EN 13060, EN 285 ou ANSI/AAMI ST55.

-  > Conformez-vous aux remarques, instructions et avertissements du fabricant de stérilisateurs à vapeur d'eau.
- > Le programme sélectionné doit être adapté au dispositif médical.

### Procédure de stérilisation recommandée

- > « Dynamic-air-removal prevacuum cycle » (type B)/« Steam-flush pressure-pulse cycle » (type S)\*/\*\*  
134 °C (273 °F) pendant au moins 3 minutes, 132 °C (270 °F) pendant au moins 4 minutes
- > « Gravity-displacement cycle » (type N)  
121 °C (250 °F) pendant au moins 30 minutes
- > Température de stérilisation maximale 135 °C (275 °F)





La possibilité d'une stérilisation efficace du dispositif médical a été certifiée par un laboratoire de contrôle indépendant, lequel a utilisé le stérilisateur à vapeur d'eau LISA 517 B17L\* (W&H Sterilization S.r.l., Brusaporto (BG)), le stérilisateur à vapeur Systec VE-150\* (Systec) et le stérilisateur à vapeur CertoClav MultiControl MC2-S09S273\*\* (CertoClav GmbH, Traun).

« Dynamic-air-removal prevacuum cycle » (type B) : 134 °C (273 °F) – 3 minutes\*, 132 °C (270 °F) – 4 minutes\*/\*\*

« Steam-flush pressure-pulse cycle » (type S) : 134 °C (273 °F) – 3 minutes\*, 132 °C (270 °F) – 4 minutes\*/\*\*

« Gravity-displacement cycle » (type N) : 121 °C (250 °F) – 30 minutes\*\*

Durées de séchage :

« Dynamic-air-removal prevacuum cycle » (type B) : 132 °C (270 °F) – 30 minutes\*\*

« Steam-flush pressure-pulse cycle » (type S) : 132 °C (270 °F) – 30 minutes\*\*

« Gravity-displacement cycle » (type N) : 121 °C (250 °F) – 30 minutes\*\*

\* EN 13060, EN 285, ISO 17665

\*\* ANSI/AAMI ST55, ANSI/AAMI ST79



- > Stockez le produit stérile à l'abri de la poussière et de l'humidité.
- > La longévité du produit stérile dépend des conditions de stockage et du type d'emballage.

## 6. Service

---



### **Contrôle régulier**

Il est nécessaire d'effectuer un contrôle régulier et répété du fonctionnement et de la sécurité du dispositif médical, au moins une fois tous les trois ans ou plus fréquemment si la loi l'impose.

Le contrôle régulier porte sur le dispositif médical complet et doit être exécuté uniquement par un partenaire agréé Service Technique.

## Réparation et retour

En cas de dysfonctionnement, adressez-vous immédiatement à un partenaire agréé Service Technique W&H. Les travaux de réparation et de maintenance doivent être exclusivement exécutés par un partenaire agréé Service Technique W&H.



> Assurez-vous que le dispositif médical a subi un processus de retraitement complet avant de le renvoyer.

## 7. Accessoires, consommables, pièces détachées et autres dispositifs médicaux recommandés W&H

---



N'utilisez que des accessoires et pièces détachées d'origine W&H ou des accessoires autorisés par W&H.  
Fournisseur : partenaire W&H

04363600 Kit tubulures d'irrigation à usage unique 2,2 m (6 pcs)

06290600 Clips de fixation (5 pcs)

## 8. Caractéristiques techniques

Moteur	EM-19/EM-19 LC
Sens de rotation	gauche / droite
Plage de vitesse de rotation	200 à 40 000 tr/min
Couple moteur maxi	6,2 Ncm
Débit de liquide de refroidissement à 100 % :	au moins 90 ml/min
Puissance de sortie maxi :	80 W



Bloc d'application de type B (non approprié pour une application intracardiaie)

## Indications de température



Température du dispositif médical côté utilisateur :      maxi 55 °C ( 131 °F)

## Conditions ambiantes

Température de stockage et de transport :

-40 °C à +70 °C (-40 °F à +158 °F)

Humidité de l'air de stockage et de transport :

8 % à 80 % (relative), sans condensation

Température en fonctionnement :

+10 °C à +35 °C (+50 °F à +95 °F)

Humidité de l'air en fonctionnement :

15 % à 80 % (relative), sans condensation

Altitude d'utilisation :

jusqu'à 3 000 m au-dessus du niveau de la mer

## 9. Indications relatives à la compatibilité électromagnétique selon CEI/EN 60601-1-2

---



### **Environnement de fonctionnement et indications relatives à la CEM**

Ce dispositif médical n'est ni un dispositif d'assistance à la vie ni un dispositif couplé au patient. Il convient pour une utilisation dans le cadre de soins à domicile mais aussi dans les établissements à usage médicaux, à l'exception des espaces traversés par des perturbations électromagnétiques de forte intensité.

Le client et/ou l'utilisateur doit s'assurer que le dispositif médical est installé et exploité conformément aux directives du fabricant et dans un environnement adapté. Ce dispositif médical utilise de l'énergie HF uniquement pour ses fonctions internes. Les émissions HF sont donc très réduites et toute perturbation d'autres appareils électroniques situés à proximité est improbable.

Aucune mesure spéciale n'est requise pour assurer la sécurité de base et préserver les performances essentielles de ce dispositif médical.



### **Performances**

Ce dispositif médical ne possède aucune fonction critique, et donc aucune performance essentielle.





### **Appareils de communication HF**

Les appareils de communication HF portatifs (appareils radio, ainsi qu'accessoires tels que câble d'antenne ou antennes externes) ne doivent pas être utilisés à une distance inférieure à 30 cm (12 pouces) des différentes parties du dispositif médical. Le non-respect de cette consigne peut entraîner une réduction des performances du dispositif médical.



W&H ne garantit la conformité de l'appareil aux directives relatives à la CEM qu'en cas d'utilisation d'accessoires et de pièces de rechange W&H d'origine. L'utilisation d'accessoires et de pièces de rechange non autorisés par W&H peut accroître l'émission d'interférences électromagnétiques ou réduire la résistance aux interférences électromagnétiques.



Évitez toute utilisation du dispositif médical à proximité immédiate d'autres appareils ou en les empilant, car cela pourrait entraîner un dysfonctionnement. Si cela s'avérait toutefois nécessaire, il convient d'examiner le dispositif médical et les autres appareils pour vérifier leur bon fonctionnement.



Le dispositif médical ne convient pas à une utilisation à proximité d'appareils chirurgicaux HF.

## Résultats des inspections électromagnétiques

Exigence	Classe / Niveau d'essai*
<b>Émissions électromagnétiques</b>	
Tension parasite sur l'alimentation électrique (émissions sur les cordons) CISPR 11/EN 55011 [150 kHz – 30 MHz]	Groupe 1 Classe B
Rayonnement électromagnétique (émissions rayonnées) CISPR 11/EN 55011 [30 MHz – 1 000 MHz]	Groupe 1 Classe B
Émissions d'harmoniques IEC/EN 61000-3-2	Classe A
Variations de tension et papillotements IEC/EN 61000-3-3	–
<b>Résistance électromagnétique</b>	
Décharge d'électricité statique (ESD) IEC/EN 61000-4-2	Décharge au contact : ±2 kV, ±4 kV, ±6 kV, ±8 kV Décharge dans l'air : ±2 kV, ±4 kV, ±8 kV, ±15 kV
Champs électromagnétiques à haute fréquence IEC/EN 61000-4-3 [80 MHz – 2,7 GHz]	10 V/m

\* Il n'y a aucun écart ni allègement par rapport à la norme IEC/EN 60601-1-2.

Champs électromagnétiques à haute fréquence à proximité immédiate d'appareils de communication sans fil IEC/EN 61000-4-3	710 / 745 / 780 / 5 240 / 5 500 / 5 785 MHz		9 V/m
	385 MHz		27 V/m
	450 / 810 / 870 / 930 / 1 720 / 1 845 / 1 970 / 2 450 MHz		28 V/m
Perturbations électriques transitoires rapides/salves IEC/EN 61000-4-4	Connexions d'alimentation : $\pm 2$ kV Raccords de commande et de signal : $\pm 1$ kV		
Ondes de choc (surtensions) IEC/EN 61000-4-5	$\pm 1$ kV L – N	$\pm 2$ kV L – PE	$\pm 2$ kV N – PE
Perturbations par les cordons induites par des champs à haute fréquence IEC/EN 61000-4-6	3 V 6 V en bandes de fréquence ISM et bandes de fréquence radio amateurs		
Champs magnétiques avec fréquences énergétiques IEC/EN 61000-4-8	30 A/m		
Chutes de tension, interruptions de courte durée et variations de tension IEC/EN 61000-4-11	0 % pour 1/2 période par pas de 45° de 0° à 315° 0 % pour 1 période 70 % pour 25/30 périodes 0 % pour 250/300 périodes		
Champs magnétiques à proximité IEC/EN 61000-4-39	30 kHz	8 A/m	
	134,2 kHz	65 A/m	
	13,56 MHz	7,5 A/m	

## 10. Mise au rebut

---



Vérifiez que les pièces ne sont pas contaminées pendant la mise au rebut.



Respectez la législation, les directives, les normes et les prescriptions locales et nationales relatives à la mise au rebut.

- > Dispositif médical
- > Équipements électroniques usagés
- > Emballage

# Conditions de garantie

Ce dispositif médical W&H a été soigneusement élaboré par des spécialistes hautement qualifiés. Des tests et des contrôles variés garantissent un fonctionnement impeccable. Nous attirons votre attention sur le fait que le maintien de notre obligation de garantie est directement lié au respect des instructions de la présente notice d'utilisation.

**En tant que fabricant, W&H est responsable du matériel défectueux et des défauts de fabrication à compter de la date d'achat et pour une période de garantie de 24 mois. Les accessoires et les consommables sont exclus de la garantie.**

Nous n'assumons aucune responsabilité en cas de dommages dus à une manipulation incorrecte ou bien suite à une réparation effectuée par un tiers non agréé par W&H !

L'ouverture des droits de garantie est soumise à la présentation du justificatif d'achat soit au fournisseur, soit à un partenaire agréé Service Technique W&H. L'exécution d'une prestation sous garantie ne rallonge pas la durée de celle-ci.

Garantie de **24** mois

## Partenaires agréés Service Technique W&H

---

Visitez le site W&H sur Internet <http://wh.com>

Sous la rubrique « Service », vous trouverez les coordonnées des partenaires agréés Service Technique W&H.

Ou scannez le code QR.







**W&H Dentalwerk Bürmoos GmbH**  
**Ignaz-Glaser-Straße 53, 5111 Bürmoos, Austria**

**t + 43 6274 6236-0,      f + 43 6274 6236-55**  
**office@wh.com              wh.com**

**Form-Nr. 50983 AFR**  
**Rev. 003 / 26.05.2023**  
**Sous réserve de modifications**



## Notice d'utilisation



CE  
0297



proxeo<sup>ULTRA</sup>

**Pièce à main**  
PB-5 L, PB-5 L S, PB-5 L Q

# Sommaire

---

<b>Symboles</b> .....	4
<b>1. Introduction</b> .....	6
<b>2. Consignes de sécurité</b> .....	9
<b>3. Description du produit</b> .....	13
<b>4. Mise en service</b> .....	14
Connexion/Déconnexion .....	14
Remplacement de l'insert .....	15
Test de fonctionnement .....	18
<b>5. Hygiène et entretien</b> .....	19
Consignes générales .....	19
Limitation du retraitement .....	21
Premier traitement sur le lieu d'action .....	22
Nettoyage manuel .....	23
Désinfection manuelle .....	27

Nettoyage et désinfection mécaniques .....	28
Séchage .....	30
Contrôle, entretien et inspection .....	31
Emballage.....	33
Stérilisation .....	34
Stockage .....	37
<b>6. Remplacement des joints toriques du cordon d'alimentation .....</b>	<b>38</b>
<b>7. Service .....</b>	<b>39</b>
<b>8. Accessoires, consommables, pièces détachées et autres dispositifs médicaux recommandés W&amp;H.....</b>	<b>40</b>
<b>9. Caractéristiques techniques .....</b>	<b>41</b>
<b>10. Mise au rebut .....</b>	<b>43</b>
<b>Conditions de garantie.....</b>	<b>44</b>
<b>Partenaires agréés Service Technique W&amp;H.....</b>	<b>45</b>

## Symboles



**AVERTISSEMENT !**  
(Au cas où des personnes pourraient être blessées)



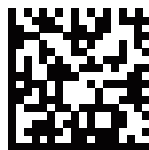
**ATTENTION !**  
(Au cas où des objets pourraient être endommagés)



Indications générales, sans danger, ni pour les êtres humains, ni pour les objets



Ne pas éliminer avec les déchets ménagers



DataMatrix Code  
für Produktinformation  
inklusive UDI (Unique  
Device Identification)










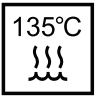





Bloc d'application de type B (ne convient pas à une application intracardiaie)



Attention ! D'après la législation fédérale américaine, la vente de ce produit n'est autorisée que par ou sur ordre d'un chirurgien-dentiste, d'un médecin, d'un vétérinaire ou d'un autre professionnel de la médecine avec une homologation dans l'État fédéral dans lequel il pratique et souhaite utiliser le produit ou permettre son utilisation.

## Symboles

	Marquage CE suivi du numéro d'identification de l'organisme notifié		Fabricant		Structure des données conformément à Health Industry Bar Code
	Référence		Adapté au bac à ultrasons		Convient aux personnes portant des stimulateurs cardiaques ou défibrillateurs implantables
	Numéro de série		Thermodésinfectable		
	Date de fabrication		Stérilisable jusqu'à la température indiquée		Q-Link
					W&H
					Satelec

# 1. Introduction

---

La satisfaction du client est l'objectif prioritaire de la politique qualité de W&H. Ce dispositif médical a été développé, fabriqué et contrôlé selon les normes et lois en vigueur.

## **Pour votre sécurité et celle de vos patients**

Veillez lire attentivement cette notice d'utilisation avant la première utilisation. Elle vous permettra de vous familiariser avec la manipulation de votre dispositif médical et vous garantira un traitement sûr, efficace et sans incident.



Suivez les consignes de sécurité.

## **Domaine d'application**

Unit d'entraînement avec système oscillant piézocéramique qui déplace l'insert du détartreur dans une oscillation linéaire. L'unit d'entraînement est utilisé pour éliminer le tartre supra-gingival et les concrétions sous-gingivales ainsi que dans les applications et la préparation endodontiques des parties dures de la dent.



Une utilisation inadéquate peut endommager le dispositif médical et par conséquent faire courir de dangereux risques au patient, à l'utilisateur et aux tierces personnes.



### **Qualification de l'utilisateur**

Le dispositif médical a été conçu et développé pour la catégorie professionnelle des dentistes, hygiénistes dentaires, employé(e)s spécialisé(e)s dans la médecine dentaire (prophylaxie) et assistant(e)s spécialisé(e)s dans la médecine dentaire.

### **Responsabilité du fabricant**

La responsabilité du fabricant est engagée dans le cas de conséquences imputables à la sécurité, à la fiabilité et aux performances du dispositif médical uniquement si les consignes suivantes ont été respectées :

- > Le dispositif médical doit être utilisé conformément aux instructions de cette notice d'utilisation.
- > Le dispositif médical ne contient pas de pièces réparables par l'utilisateur.
- > Les modifications ou réparations doivent être exécutées exclusivement par un partenaire agréé Service Technique W&H (voir page 45).
- > L'ouverture non autorisée du dispositif médical annule toute garantie ou demande de garantie.



### **Utilisation professionnelle**

Le dispositif médical est exclusivement destiné à une utilisation professionnelle conformément au domaine d'application, en respectant les dispositions sur la sécurité au travail, les mesures de prévention contre les accidents et les instructions de cette notice d'utilisation.

La préparation et la maintenance de ce dispositif médical doivent être effectuées exclusivement par des personnes ayant fait l'objet d'une formation dans le domaine de la prévention contre les infections, de l'autoprotection et de la protection des patients.

Une utilisation inappropriée, l'assemblage, la modification ou la réparation non autorisés du dispositif médical, le non-respect de nos consignes ou l'utilisation d'accessoires et de pièces détachées non autorisés par W&H nous dégagent de toute obligation de garantie ou autres réclamations.



Tout incident grave survenant dans le cadre de l'utilisation du dispositif médical doit être signalé au fabricant ainsi qu'aux autorités compétentes !



## 2. Consignes de sécurité

---



- > Avant la première mise en service, stockez le dispositif médical pendant 24 h à température ambiante.
- > Assurez-vous toujours que les conditions d'utilisation et le fonctionnement du liquide de refroidissement sont corrects.
- > Assurez-vous toujours que le liquide de refroidissement est suffisant et adéquat et vérifiez que l'aspiration est correcte (à l'exception des inserts ne nécessitant pas l'utilisation de liquide de refroidissement).
- > Mettez immédiatement le dispositif médical hors service en cas d'arrêt de l'alimentation en liquide de refroidissement (durée de fonctionnement maxi sans liquide de refroidissement : 30 secondes). En sont exclues les applications ne nécessitant pas l'utilisation de liquide de refroidissement (par ex. endodontie). La durée de fonctionnement maxi sans liquide de refroidissement est de 2 minutes.
- > Avant chaque utilisation, vérifiez le bon état du dispositif médical et la bonne tenue de ses pièces (par ex. insert, cupule).
- > Ne faites pas fonctionner le dispositif médical s'il est endommagé.
- > Effectuez un essai avant chaque utilisation.
- > Évitez de regarder le faisceau de lumière.
- > Les concentrations, temps d'action et instructions de manipulation indiqués par le fabricant du système de désinfection de l'eau de traitement doivent être impérativement respectés.



- > Remplacez immédiatement les joints toriques endommagés ou non étanches.
- > L'utilisation du dispositif médical n'est pas autorisée dans les zones à risque d'explosion.



- > Ne tordez, ne pliez et ne compressez pas le cordon d'alimentation (risque d'endommagement).
- > Le dispositif médical est conçu pour être utilisé exclusivement avec le cordon d'alimentation et le système de commande électronique W&H. L'utilisation de tout autre composant peut entraîner le dérèglement des paramètres ou la détérioration du système.



### **Risques liés aux champs électromagnétiques**

Ce dispositif médical est adapté pour une application chez des patients portant des stimulateurs cardiaques. Le fonctionnement d'autres appareils médicaux implantables actifs (AIMD) comme les DCI, peut être affecté par les champs électriques, magnétiques et électromagnétiques.

- > Avant d'utiliser le dispositif médical, déterminez si le patient porte d'autres appareils médicaux implantables actifs (AIMD) et informez-le des risques.



## **Inserts**

- > Utilisez uniquement les inserts et la clé de changement d'insert ou clé plate correspondante autorisés par W&H.
- > Chaque insert s'accompagne d'une fiche technique pour le réglage de puissance adéquat.
- > Grâce aux inserts parodontaux, le dispositif médical convient au nettoyage des concrétions en zone subgingivale. Il ne doit cependant pas être utilisé pour les applications nécessitant des conditions préalables de stérilisation. Pour les traitements parodontaux de patients hypersensibles, sélectionnez la plage de puissance inférieure afin de garantir un traitement à la fois optimal et indolore.
- > Veillez à ce que la forme initiale des inserts ne soit pas modifiée (par ex. par une chute).
- > Les inserts ne doivent être ni rectifiés, ni réaiguïsés.
- > Insérez l'insert uniquement lorsque le dispositif médical est à l'arrêt.
- > Ne manipulez jamais l'insert en mouvement.
- > Après chaque traitement, à l'arrêt du dispositif médical, connectez immédiatement la clé de changement d'insert à l'insert (protection contre les blessures et infections, protection de l'insert). Les inserts remplacés avec la clé plate doivent être retirés du dispositif médical immédiatement après le traitement.
- > Ne touchez jamais la clé de changement d'insert en fonctionnement (avec l'insert).
- > Vérifiez l'usure des inserts à l'aide de la carte fournie.
- > En cas d'usure visible, remplacez les inserts.



### **Liquides de refroidissement et de rinçage autorisés**

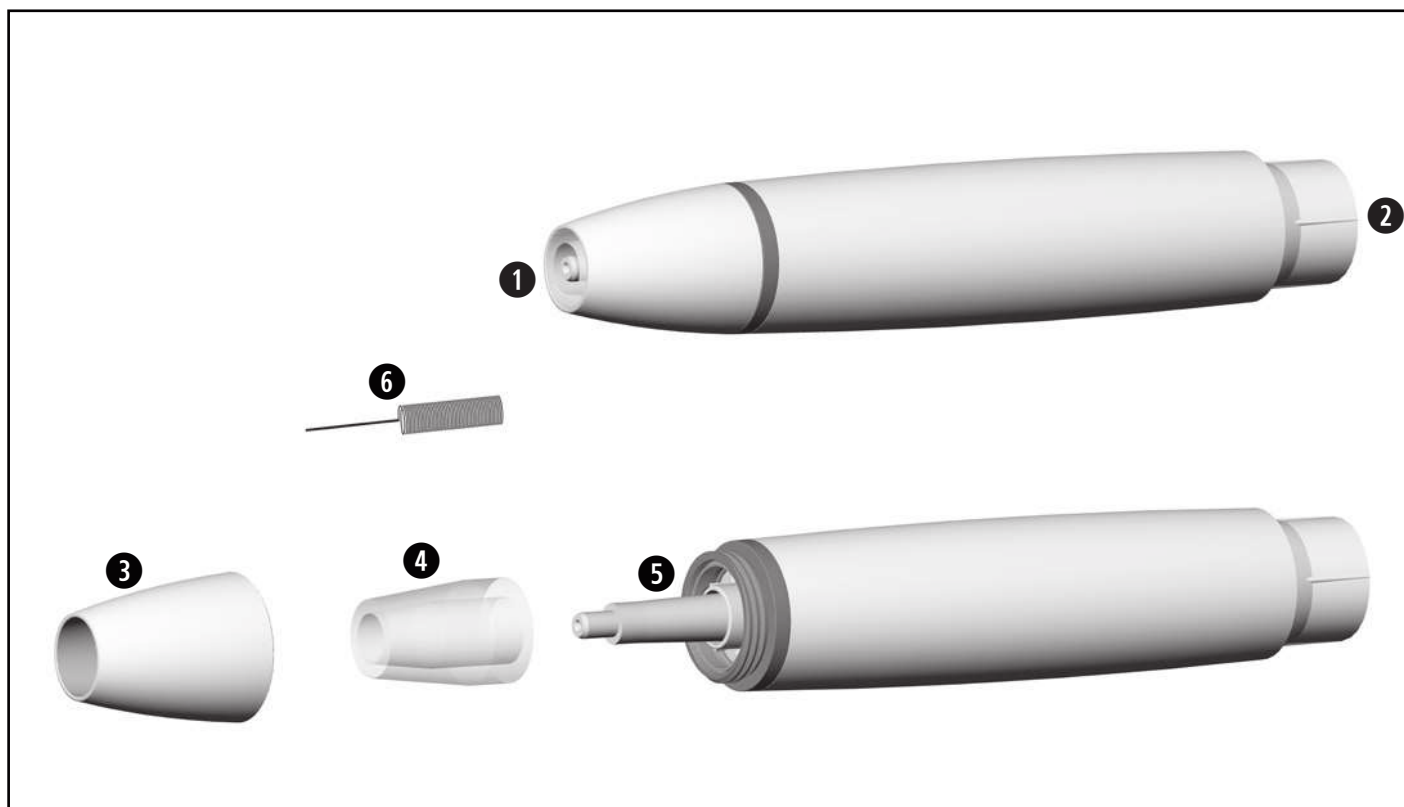
- > Solution de chlorure de sodium physiologique (NaCl, 0,9 %)
- > Peroxyde d'hydrogène ( $H_2O_2$ , 1–3 %)
- > Liquides avec la substance active chlorhexidine (CHX, 0,2 %)
- > VivaDent® Aerosol Reduction Gel (Ivoclar)
- > Eau potable

### **Hygiène et entretien avant la première utilisation**



- > À la livraison, le dispositif médical n'est pas stérilisé.
- > L'emballage n'est pas stérilisable.
- > Nettoyez et désinfectez le dispositif médical, les inserts et la clé de changement d'insert.
- > Stérilisez le dispositif médical, les inserts et la clé de changement d'insert.

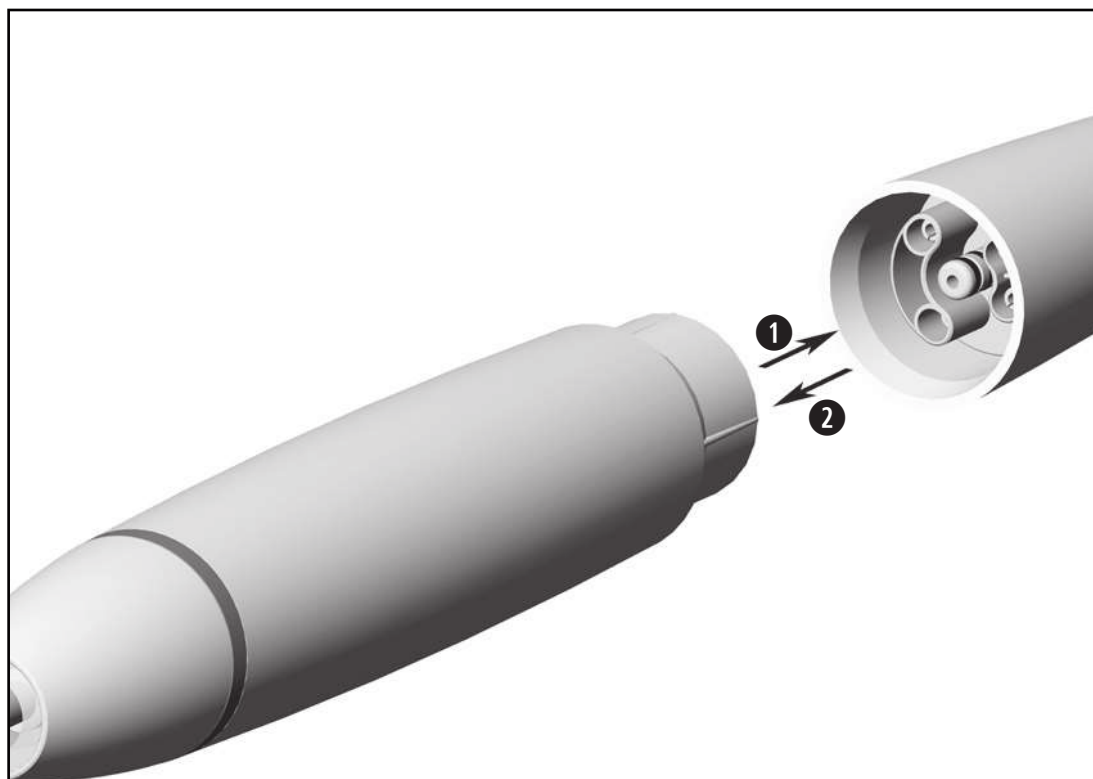
### 3. Description du produit



- ① Filetage
- ② Connexion pour cordon d'alimentation
- ③ Cupule
- ④ Guide d'onde optique
- ⑤ Faisceau de lumière
- ⑥ Déboucheur de spray

## 4. Mise en service

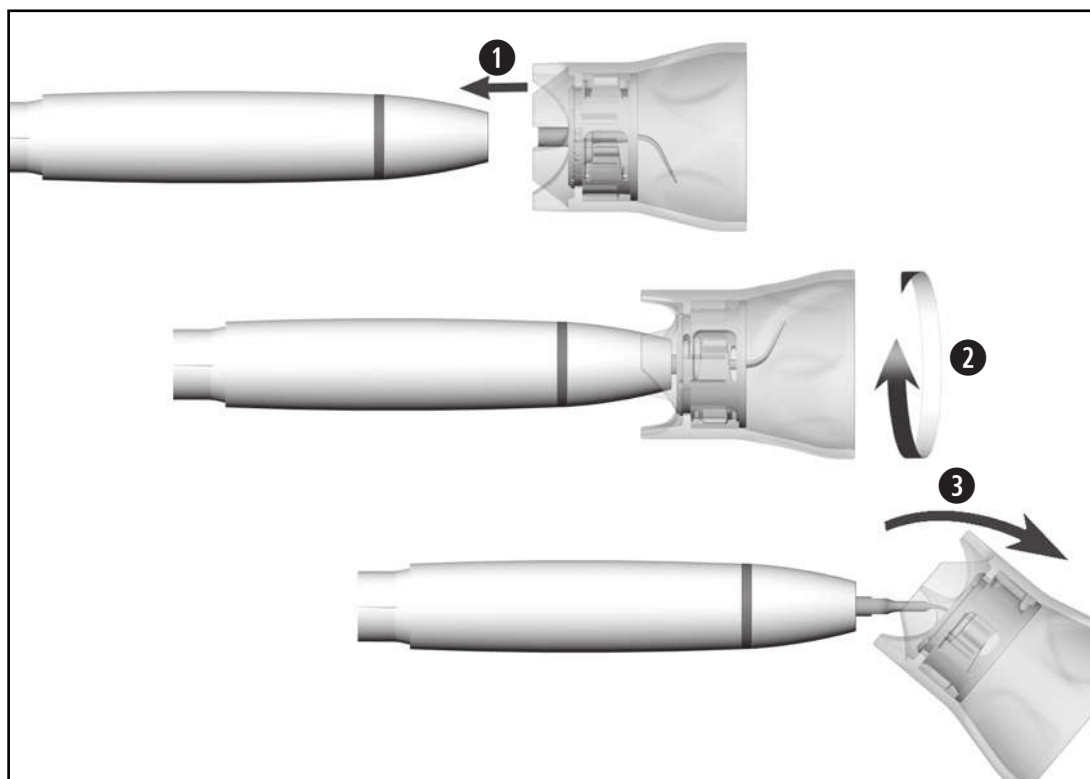
## Connexion/Déconnexion



❶ Connectez le dispositif médical au cordon d'alimentation.

 Vérifiez le positionnement.

❷ Déconnectez le dispositif médical.



### Insertion de l'insert avec la clé de changement d'insert



Veillez à utiliser le système de filetage adapté (pièce à main, clé de changement d'insert et insert) !

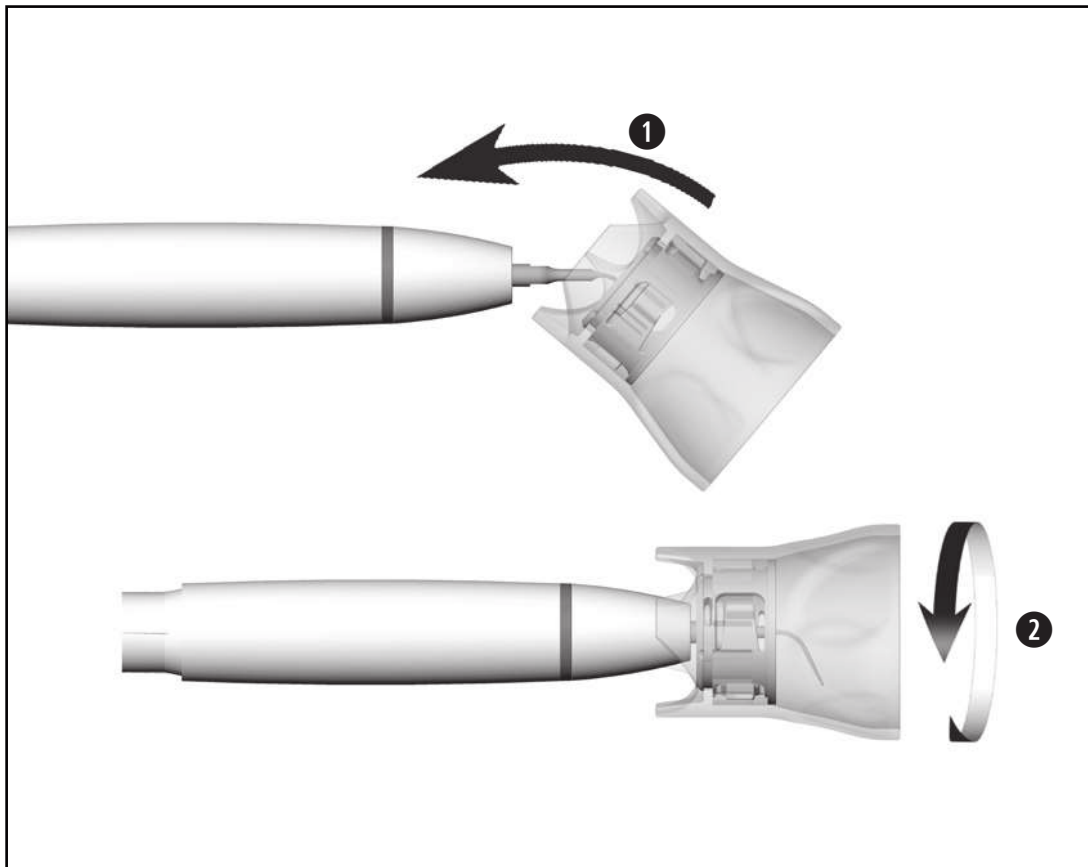
- 1 Placez l'insert sur le filetage du dispositif médical.
- 2 Tournez la clé de changement d'insert jusqu'à ce que vous l'entendiez s'enclencher.
- 3 Retirez la clé de changement d'insert.



Vérifiez sa bonne tenue.



Exercez une pression sur l'insert d'env. 1 N (= 100 g) sur un objet solide afin de contrôler la capacité de résistance de l'insert.



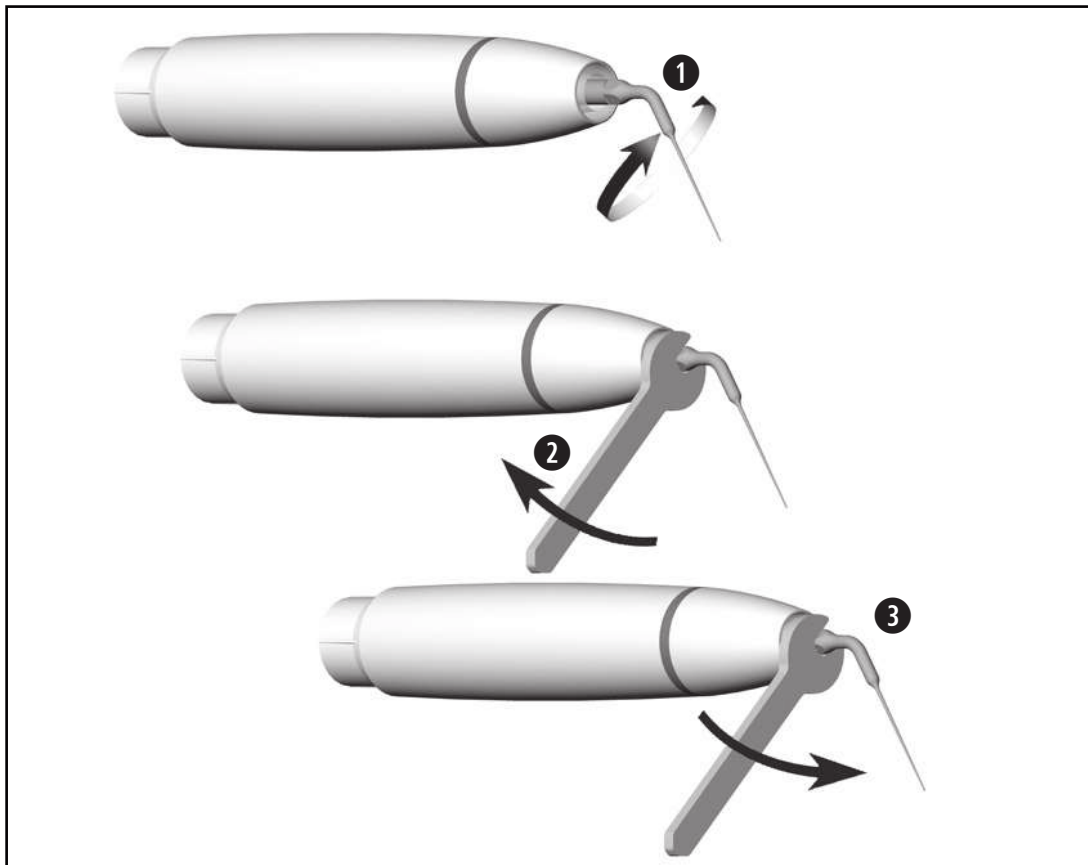
## Déconnexion de l'insert avec la clé de changement d'insert

- ❶ Connectez la clé de changement d'insert à l'insert.
- ❷ Faites pivoter l'insert à l'aide de la clé de changement d'insert.



Laissez l'insert dans la clé de changement d'insert jusqu'au processus d'hygiène et d'entretien.





### Insertion/Déconnexion de l'insert avec la clé plate

- 1 Placez l'insert sur le filetage du dispositif médical.
- 2 Vissez l'insert solidement.



Vérifiez sa bonne tenue.

- 3 Dévissez l'insert.

## Test de fonctionnement



Ne maintenez pas le dispositif médical à hauteur des yeux !

- > Connectez le dispositif médical au cordon d'alimentation.
- > Insérez l'insert.
- > Mettez le dispositif médical en marche.



En cas de dysfonctionnement (par ex. vibrations, bruits inhabituels, échauffement, absence de liquide de refroidissement ou défaut d'étanchéité), **mettez immédiatement le dispositif médical hors service** et adressez-vous à un partenaire agréé Service Technique W&H.



Respectez la législation, les directives, les normes et les prescriptions locales et nationales relatives au nettoyage, à la désinfection et à la stérilisation.



- > Portez des vêtements, des lunettes, un masque et des gants de protection.
- > Pour le séchage manuel, n'utilisez que de l'air comprimé filtré et exempt d'huile avec une pression maximale autorisée de 3 bars.

## Produits de nettoyage et de désinfection



- > Suivez les remarques, instructions et avertissements du fabricant des produits de nettoyage et/ou de désinfection.
- > N'utilisez que des détergents prévus pour le nettoyage et/ou la désinfection de dispositifs médicaux en métal et plastique.
- > Les concentrations et temps d'action indiqués par le fabricant du produit de désinfection doivent être impérativement respectés.
- > Utilisez un produit de désinfection contrôlé et jugé efficace par la Verbund für Angewandte Hygiene e.V. (VAH = association d'hygiène appliquée), par la Österreichischen Gesellschaft für Hygiene, Mikrobiologie und Präventivmedizin (ÖGHMP = société autrichienne pour l'hygiène, la microbiologie et la médecine préventive), par la Food and Drug Administration (FDA = agence américaine des produits alimentaires et médicamenteux) et par l'Environmental Protection Agency (EPA = agence américaine de la protection environnementale).

Si les produits de nettoyage et de désinfection indiqués ne sont pas disponibles, la validation de sa procédure relève de la responsabilité de l'utilisateur.



La durée de vie et le fonctionnement du dispositif médical dépendent largement de la charge mécanique à l'usage et des effets chimiques du retraitement.

- > Envoyez les dispositifs médicaux usagés ou endommagés et/ou les dispositifs médicaux présentant des altérations matérielles à un partenaire agréé Service Technique W&H.

### Cycles de retraitement



- > Pour le dispositif médical W&H, nous recommandons une maintenance régulière après 500 retraitements ou un an.
- > Nous recommandons de remplacer la clé de changement d'insert après 250 cycles de retraitement.
- > Vérifiez l'usure des inserts (voir la carte fournie).



Nettoyez le dispositif médical immédiatement après chaque traitement, afin d'éliminer les résidus de liquides (par ex. sang, salive, etc.) et d'empêcher leur incrustation dans les pièces internes.

- > Faites fonctionner le dispositif médical pendant au moins 10 secondes à vide.
- > Prenez soin de laver profondément les orifices de sortie.

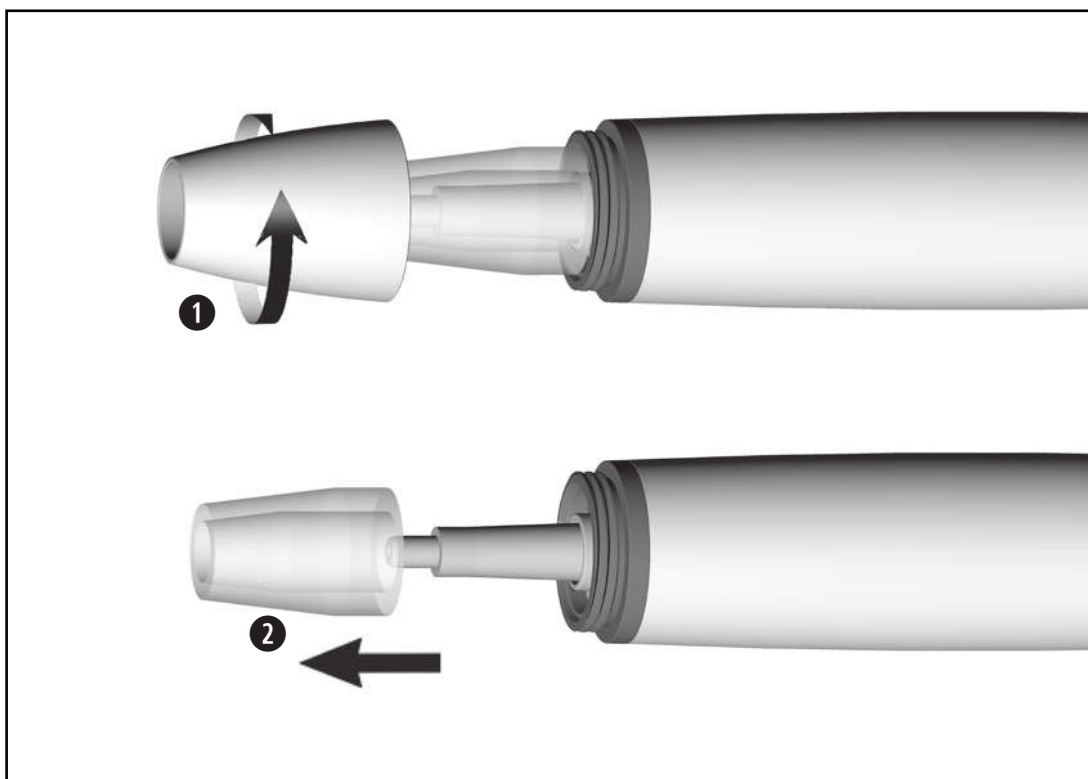


> Essuyez complètement le dispositif médical, l'insert et la clé de changement d'insert avec un produit de désinfection.

- > Déconnectez l'insert.
- > Déconnectez le dispositif médical.



Veillez noter que le produit de désinfection utilisé pendant le pré-traitement ne sert qu'à protéger les personnes et ne peut se substituer à l'étape de désinfection suivant le nettoyage.



### Démontage du dispositif médical

- 1 Dévissez la cupule.
- 2 Déconnectez le guide d'onde optique.



N'immergez pas le dispositif médical et la clé de changement d'insert dans le désinfectant ou le bac à ultrasons !



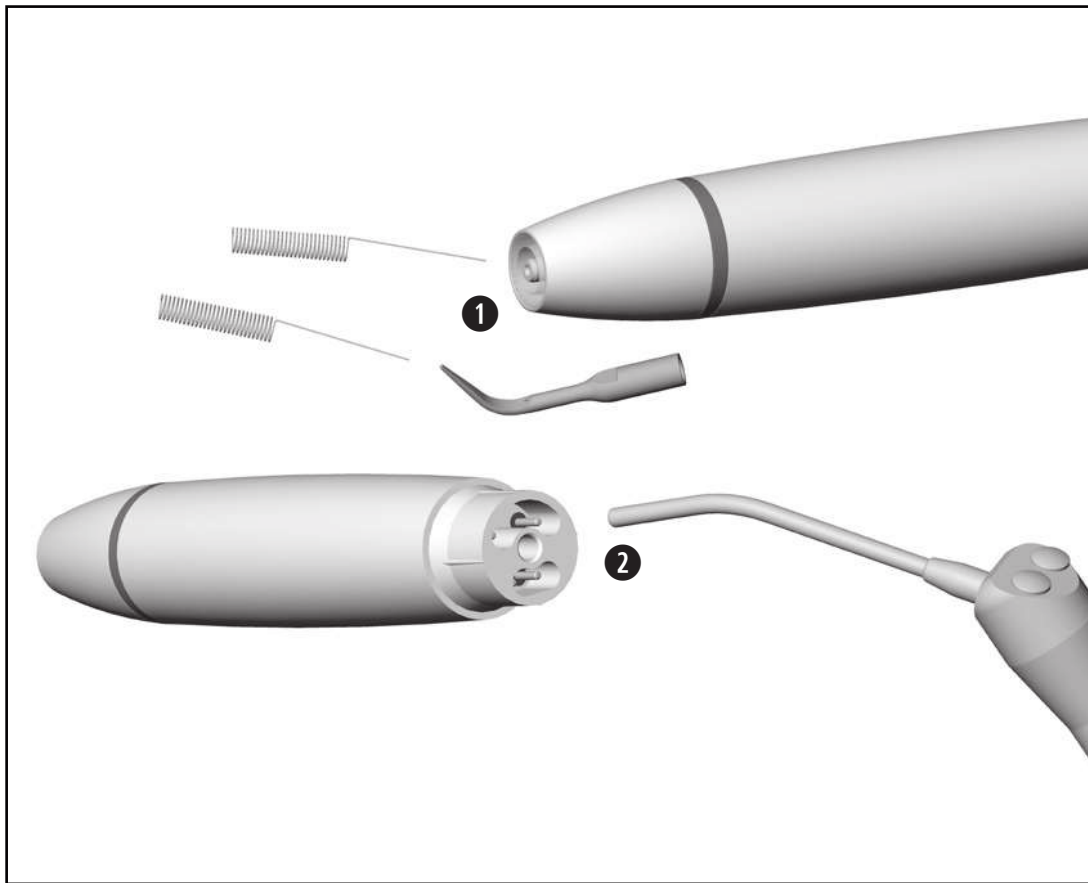
Nettoyez et désinfectez les inserts diamantés dans le bac à ultrasons.




La possibilité d'un nettoyage et d'une désinfection manuels efficaces de l'insert a été certifiée par un laboratoire de contrôle indépendant, lequel a utilisé le bac à ultrasons « Bandelin Type RK 100 CC » et le produit de nettoyage et de désinfection « StammopurDR8 » (DR H Stamm, Berlin) et « CaviCide™ » (Metrex).

- > Nettoyez le dispositif médical à l'eau courante potable (< 35 °C/< 95 °F).
- > Rincez et brossez toutes les surfaces internes et externes.
- > Enlevez les résidus de liquide à l'air comprimé.




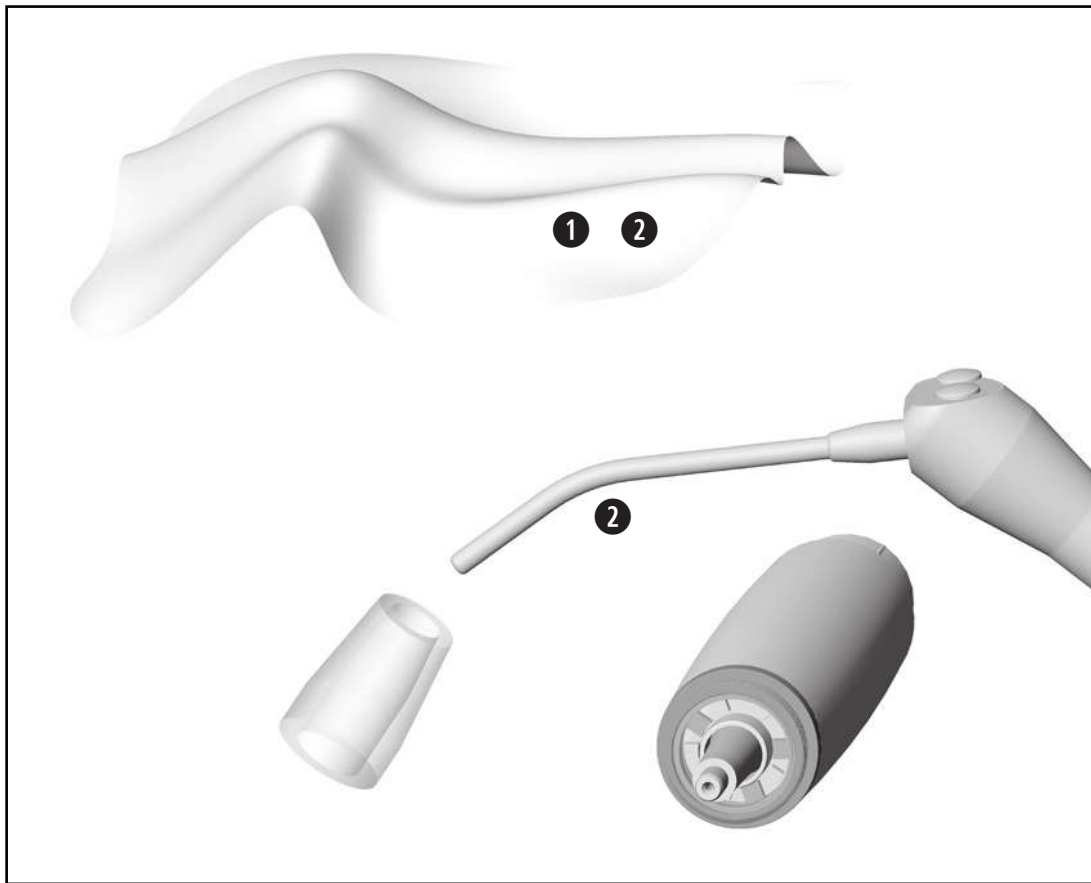


## Nettoyage du conduit du liquide de refroidissement/ buses de spray

 Le déboucheur de spray peut être nettoyé en bac à ultrasons et/ou au moyen d'un laveur désinfecteur.

- 1 Nettoyez avec précaution les orifices de sortie à l'aide du déboucheur de spray afin d'éliminer les saletés et les dépôts.
- 2 Débouchez le conduit du liquide de refroidissement et les orifices de sortie à l'air comprimé.

 Si les orifices de sortie ou les conduits du liquide de refroidissement sont bouchés, adressez-vous à un partenaire agréé Service Technique W&H.



## Nettoyage du faisceau de lumière et du guide d'onde optique



Évitez de rayer le faisceau de lumière et le guide d'onde optique !

- 1 Nettoyez le faisceau de lumière et le guide d'onde optique avec du liquide de nettoyage et un chiffon doux.
- 2 Séchez le faisceau de lumière et le guide d'onde optique avec de l'air comprimé ou avec précaution au moyen d'un chiffon doux.



- > Après chaque nettoyage, effectuez un contrôle visuel.
- > Si le faisceau de lumière ou le guide d'onde optique est endommagé, n'utilisez pas le dispositif médical et adressez-vous à un partenaire agréé Service Technique W&H.



W&H recommande la désinfection avec des lingettes.



La possibilité d'une désinfection manuelle efficace du dispositif médical, de l'insert et de la clé de changement d'insert a été certifiée par un laboratoire de contrôle indépendant, lequel a utilisé le produit de désinfection « mikrozid® AF wipes » (Schülke & Mayr GmbH, Norderstedt) et « CaviWipes™ » (Metrex).



- W&H recommande d'effectuer le nettoyage et la désinfection mécaniques avec un laveur désinfecteur.
- > Suivez les remarques, instructions et avertissements du fabricant du laveur désinfecteur et des produits de nettoyage et/ou de désinfection ainsi que des adaptateurs pour laveur désinfecteur.

### **Inserts**

- > Utilisez uniquement les adaptateurs pour laveur désinfecteur homologués pour les produits présentant des espaces de branchement.



La possibilité d'une désinfection mécanique efficace du dispositif médical, de l'insert et de la clé de changement d'insert a été certifiée par un laboratoire de contrôle indépendant, lequel a utilisé le laveur désinfecteur « Miele PG 8582 CD » (Miele & Cie. KG, Gütersloh) et le produit de nettoyage « Dr. Weigert neodisher® MediClean forte » (Dr. Weigert GmbH & Co. KG, Hambourg) conformément à la norme ISO 15883.

- > Nettoyage à 55 °C (131 °F) – 5 minutes
- > Désinfection à 93 °C (200 °F) – 5 minutes

### **Nettoyage et désinfection mécaniques des inserts**



Utilisez l'appareil Miele A 814.

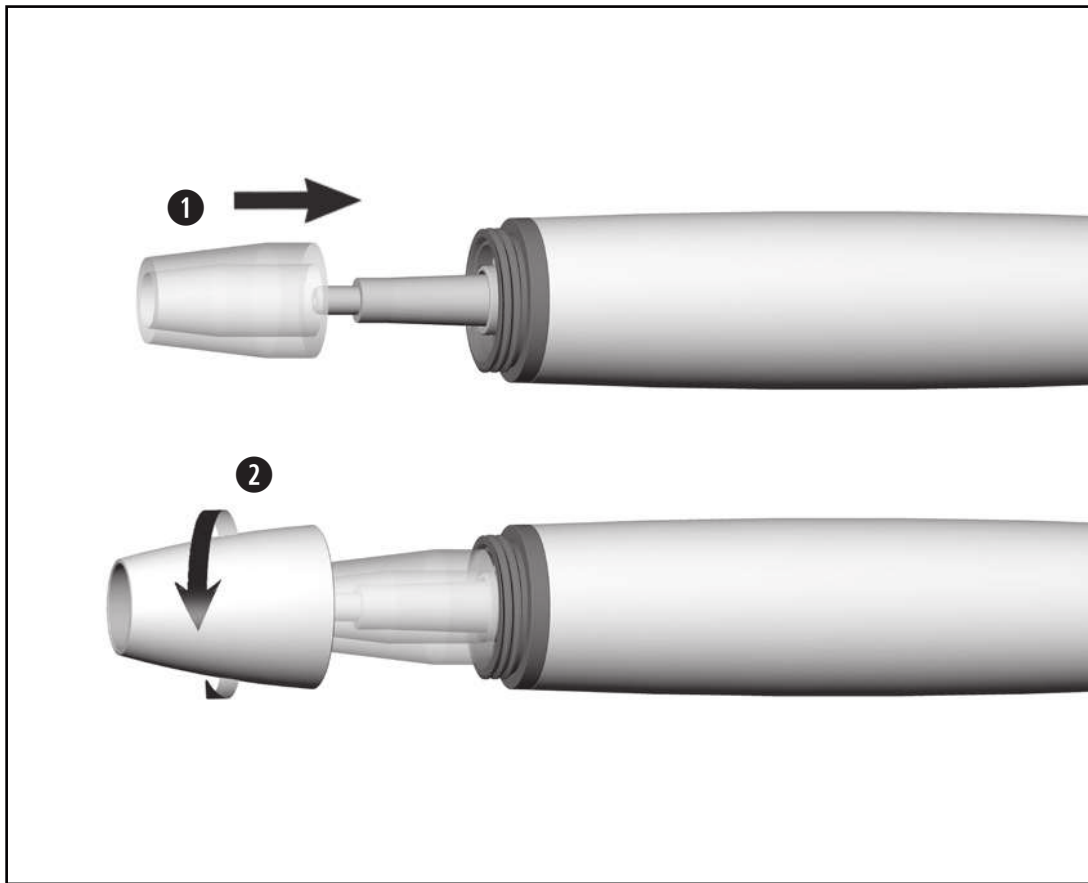


- > Vérifiez que le dispositif médical, l'insert et la clé de changement d'insert sont complètement secs à l'intérieur et à l'extérieur après le nettoyage et la désinfection.
- > Enlevez les résidus de liquide à l'air comprimé.

### Contrôle



- > Après le nettoyage et la désinfection, vérifiez l'absence de dommages, de résidus de saletés visibles et d'altération des surfaces sur le dispositif médical, l'insert et la clé de changement d'insert.
- > Préparez à nouveau le dispositif médical, l'insert et la clé de changement d'insert s'ils sont encore encrassés.



## Remontage du dispositif médical



Remontez le dispositif médical après le nettoyage et la désinfection.

- 1 Connectez le guide d'onde optique.
- 2 Vissez la cupule de la pièce à main.




Stérilisez le dispositif médical, l'insert et la clé de changement d'insert après le nettoyage et la désinfection.






Emballez le dispositif médical, l'insert et la clé de changement d'insert dans des sachets de stérilisation, en respectant les prérequis suivants :

- > Le sachet de stérilisation doit respecter les normes en vigueur en termes de qualité et d'utilisation et doit être adapté pour la procédure de stérilisation.
- > Le sachet de stérilisation doit être suffisamment grand pour le produit à stériliser.
- > Une fois en place, le sachet de stérilisation ne doit pas être sous tension.

 W&H préconise une stérilisation conforme à la norme EN 13060, EN 285 ou ANSI/AAMI ST55.

-  > Suivez les remarques, instructions et avertissements du fabricant de stérilisateurs à vapeur d'eau.
- > Le programme sélectionné doit être adapté au dispositif médical.
- > Stérilisez l'insert uniquement dans la clé de changement d'insert.  
Les inserts remplacés avec la clé plate font exception.

### Procédure de stérilisation recommandée

- > « Dynamic-air-removal prevacuum cycle » (type B) / « Steam-flush pressure-pulse cycle » (type S)\*/\*\*  
134 °C (273 °F) pendant au moins 3 minutes, 132 °C (270 °F) pendant au moins 4 minutes
- > « Gravity-displacement cycle » (type N)\*\*  
121 °C (250 °F) pendant au moins 30 minutes
- > Température de stérilisation maximale 135 °C (275 °F)



La possibilité d'une stérilisation efficace du dispositif médical, de l'insert et de la clé de changement d'insert a été certifiée par un laboratoire de contrôle indépendant, lequel a utilisé le stérilisateur à vapeur d'eau LISA 517 B17L\* (W&H Sterilization S.r.l., Brusaporto (BG)), le stérilisateur à vapeur Systec VE-150\* (Systec) et le stérilisateur à vapeur CertoClav MultiControl MC2-S09S273\*\* (CertoClav GmbH, Traun).

- « Dynamic-air-removal prevacuum cycle » (type B) : 134 °C (273 °F) – 3 minutes\*,  
132 °C (270 °F) – 4 minutes\*/\*\*
- « Steam-flush pressure-pulse cycle » (type S) : 134 °C (273 °F) – 3 minutes\*,  
132 °C (270 °F) – 4 minutes\*/\*\*
- « Gravity-displacement cycle » (type N) : 121 °C (250 °F) – 30 minutes\*\*

#### Durées de séchage :

- « Dynamic-air-removal prevacuum cycle » (type B) : 132 °C (270 °F) – 30 minutes\*\*
- « Steam-flush pressure-pulse cycle » (type S) : 132 °C (270 °F) – 30 minutes\*\*
- « Gravity-displacement cycle » (type N) : 121 °C (250 °F) – 30 minutes\*\*

\* EN 13060, EN 285, ISO 17665

\*\* ANSI/AAMI ST55, ANSI/AAMI ST79

### **Avant la remise en service**



- > Attendez que le dispositif médical soit parfaitement sec.
- > De l'humidité dans le dispositif médical peut provoquer un dysfonctionnement ! (Risque de court-circuit)
- > Attendez que l'insert, la clé de changement d'insert et la clé plate aient complètement refroidi. (Risque de brûlure)



- > Stockez le produit stérile à l'abri de la poussière et de l'humidité.
- > La longévité du produit stérile dépend des conditions de stockage et du type d'emballage.

## 6. Remplacement des joints toriques du cordon d'alimentation



- ❶ Retirez les joints toriques.
- ❷ Mettez les nouveaux joints toriques en place à l'aide d'une pince.



Changez toujours tous les joints toriques à la fois pour garantir l'étanchéité.

## 7. Service

---

### Réparation et retour

En cas de dysfonctionnement, adressez-vous immédiatement à un partenaire agréé Service Technique W&H. Les travaux de réparation et de maintenance doivent être exclusivement exécutés par un partenaire agréé Service Technique W&H.



> Assurez-vous que le dispositif médical a subi un processus de retraitement complet avant de le renvoyer.



> Utilisez l'emballage d'origine pour les retours !

> N'enroulez pas le cordon autour de la pièce à main et ne pliez pas le cordon de la pièce à main !  
[Risque d'endommagement]

## 8. Accessoires, consommables, pièces détachées et autres dispositifs médicaux recommandés W&H

---



N'utilisez que des accessoires et pièces détachées d'origine W&H ou des accessoires autorisés par W&H.  
Fournisseur : partenaire W&H

08025210 Cupule de la pièce à main et 3 guides d'onde optique  
00636901 Déboucheur de spray  
02060203 Joint torique pour raccord du tuyau ( 1 pc )

Scannez le QR code pour trouver  
les accessoires, consommables et  
pièces détachées correspondants  
au dispositif médical.





## 9. Caractéristiques techniques

		PB-5 L, PB-5 L S, PB-5 L Q
Puissance d'émission maxi vers la pièce à main avec charge (ultrasons)	[W]	10
Fréquence (ultrasons)	[kHz]	22–35
Quantité de liquide de refroidissement min.	[ml/min]	0*/20
Quantité de liquide de refroidissement maxi	[ml/min]	50
Pression de l'eau	[bar]	1-6
Amplitude d'oscillation maxi (Tip 1U)	[mm]	0,2

\* Pour les inserts ne nécessitant pas l'utilisation de liquide de refroidissement

**Classification conformément au § 6 des définitions générales en matière de sécurité des appareils électriques médicaux selon CEI 60601-1/ANSI/AAMI ES 60601-1**



Bloc d'application de type B (non approprié pour une application intracardiaie)



### **Indications de température**

Température du dispositif médical côté utilisateur :	maxi 71 °C ( 159,8 °F)
Température du dispositif médical côté patient (métal) :	maxi 51 °C ( 123,8 °F)
Température du dispositif médical côté patient (guide d'onde optique) :	maxi 48 °C ( 118,4 °F)
Température de la partie travaillante (insert) :	maxi 41 °C ( 105,8 °F)

### **Conditions ambiantes**

Température de stockage et de transport :	-40 °C à +70 °C (-40 °F à +158 °F)
Humidité de l'air de stockage et de transport :	8 % à 80 % (relative), sans condensation
Température en fonctionnement :	+10 °C à +35 °C (+50 °F à +95 °F)
Humidité de l'air en fonctionnement :	15 % à 80 % (relative), sans condensation
Degré d'encrassement :	2
Catégorie de surtension :	II
Altitude d'utilisation :	jusqu'à 3 000 m au-dessus du niveau de la mer

## 10. Mise au rebut

---



Vérifiez que les pièces ne sont pas contaminées pendant la mise au rebut.



Respectez la législation, les directives, les normes et les prescriptions locales et nationales relatives à la mise au rebut.

- > Dispositif médical
- > Équipements électroniques usagés
- > Emballage

# Conditions de garantie

Ce dispositif médical W&H a été soigneusement élaboré par des spécialistes hautement qualifiés. Des tests et des contrôles variés garantissent un fonctionnement impeccable. Nous attirons votre attention sur le fait que le maintien de notre obligation de garantie est directement lié au respect des instructions de la présente notice d'utilisation.

**En tant que fabricant, W&H est responsable du matériel défectueux et des défauts de fabrication à compter de la date d'achat et pour une période de garantie de 24 mois. Les accessoires et les consommables sont exclus de la garantie.**

Nous n'assumons aucune responsabilité en cas de dommages dus à une manipulation incorrecte ou bien suite à une réparation effectuée par un tiers non agréé par W&H !

L'ouverture des droits de garantie est soumise à la présentation du justificatif d'achat soit au fournisseur, soit à un partenaire agréé Service Technique W&H. L'exécution d'une prestation sous garantie ne rallonge pas la durée de celle-ci.

Garantie de **24** mois

## Partenaires agréés Service Technique W&H

---

Visitez le site W&H sur Internet <http://wh.com>

Sous la rubrique « Service », vous trouverez les coordonnées des partenaires agréés Service Technique W&H.

Ou scannez le code QR.





**W&H Dentalwerk Bürmoos GmbH**

**Ignaz-Glaser-Straße 53, 5111 Bürmoos, Austria**

**t +43 6274 6236-0,  
office@wh.com**

**f +43 6274 6236-55  
wh.com**

**Form-Nr. 51005 AFR**

**Rev. 002 / 17.01.2025**

**Sous réserve de modifications**

## Notice d'utilisation



CE  
0297

**Commande au pied**

**S-NW, S-N2, S-N1**

# Sommaire

---

Symboles.....	3
<b>1. Introduction .....</b>	<b>6</b>
<b>2. Description du contenu .....</b>	<b>8</b>
<b>3. Consignes de sécurité .....</b>	<b>9</b>
<b>4. Montage/déconnexion de l'étrier .....</b>	<b>12</b>
<b>5. Commande au pied S-NW .....</b>	<b>13</b>
Insertion/remplacement des piles .....	13
Remplacement du joint torique .....	14
Connexion/déconnexion du dongle CAN .....	15
Description du dongle CAN .....	16
Connexion/déconnexion du dongle SPI .....	17
Description du dongle SPI.....	18
Solution aux problèmes de couplage .....	19
<b>6. Commande au pied S-N2/S-N1 .....</b>	<b>20</b>
<b>7. Hygiène et entretien.....</b>	<b>21</b>
Consignes générales .....	21
Nettoyage manuel .....	22
Désinfection manuelle .....	23
<b>8. Service.....</b>	<b>24</b>
<b>9. Accessoires, consommables, pièces détachées et autres dispositifs médicaux recommandés W&amp;H .....</b>	<b>25</b>
<b>10. Caractéristiques techniques .....</b>	<b>26</b>
<b>11. Indications relatives à la compatibilité électromagnétique selon CEI/EN 60601-1-2 .....</b>	<b>28</b>
<b>12. Mise au rebut .....</b>	<b>31</b>
<b>Conditions de garantie .....</b>	<b>32</b>
<b>Partenaires agréés Service Technique W&amp;H .....</b>	<b>33</b>



# Symboles



**AVERTISSEMENT !**  
(Au cas où des personnes pourraient être blessées)



Marquage CE suivi du numéro d'identification de l'organisme notifié



Respecter la notice d'utilisation



**ATTENTION !**  
(Au cas où des objets pourraient être endommagés)



Fabricant



Ne pas éliminer avec les déchets ménagers



Indications générales, sans danger, ni pour les êtres humains, ni pour les objets



Date de fabrication



DataMatrix Code pour les informations de produit avec UDI (Unique Device Identification)



Commande au pied



Référence



Appareil de la classe AP



Dispositif médical



Numéro de série

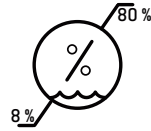


Homologation UL pour les composants reconnus au Canada et aux États-Unis

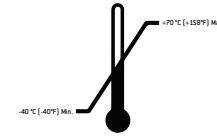
# Symboles



Rayonnement  
électromagnétique non  
ionisant



Limitation d'humidité de l'air



Limitation de température



Compartiment à piles fermé



le « Le point vert » – Duales  
System Deutschland GmbH



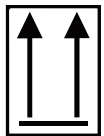
Attention ! D'après la  
législation fédérale  
américaine, la vente de  
ce produit n'est autorisée  
que par ou sur ordre d'un  
chirurgiendentiste, d'un  
médecin, d'un vétérinaire  
ou d'un autre professionnel  
de la médecine avec une  
homologation dans l'État  
fédéral dans lequel il pratique  
et souhaite utiliser le produit  
ou permettre son utilisation.



Compartiment à piles ouvert



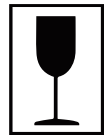
Structure des données  
conformément à Health  
Industry Bar Code



Haut



Protéger de l'humidité



Fragile



Symboles de la société RESY  
OfW GmbH pour le marquage  
des emballages de transport et  
des suremballages recyclables  
en papier et en carton.

# Symboles



NCC – Taïwan



IC – Corée du Sud



ANATEL – Brésil



IMDA – Singapour\*

\* Symbole uniquement dans la notice d'utilisation



RCM – Australie/Nouvelle-Zélande

Contains FCC ID: QOQBLE113  
Contains IC: 5123A-BGTBLE113

FCC / IC – États-Unis/Canada

# 1. Introduction

---



## **Pour votre sécurité et celle de vos patients**

Cette notice d'utilisation vous explique comment manipuler votre dispositif médical. Cependant, nous attirons votre attention sur le fait qu'il peut exister des situations comportant de réels dangers. Votre sécurité, la sécurité de votre équipe et celle de vos patients est notre priorité.



Suivez les consignes de sécurité.

## **Domaine d'application**

Commande au pied permettant d'utiliser les dispositifs médicaux électriques.



Une utilisation inadéquate peut endommager la commande au pied et par conséquent faire courir de dangereux risques au patient, à l'utilisateur et aux tierces personnes.



## **Qualification de l'utilisateur**

La commande au pied a été conçue et développée pour la catégorie professionnelle des dentistes, hygiénistes dentaires, employé(e)s spécialisé(e)s dans la médecine dentaire (prophylaxie) et assistant(e)s spécialisé(e)s dans la médecine dentaire.

# Introduction

---

W&H déclare par la présente que le dispositif médical est conforme à la directive 2014/53/UE (RED).

Le texte complet de la déclaration de conformité UE est disponible à l'adresse Internet suivante <https://wh.com>

## Responsabilité du fabricant

La responsabilité du fabricant est engagée dans le cas de conséquences imputables à la sécurité, à la fiabilité et aux performances de la commande au pied uniquement si les consignes suivantes ont été respectées :

- > La commande au pied doit être utilisée conformément aux instructions de cette notice d'utilisation et à celles de la notice d'utilisation de l'unit d'entraînement correspondant.
- > La commande au pied ne contient pas de pièces réparables par l'utilisateur.
- > Les modifications ou réparations doivent être exécutées exclusivement par un partenaire agréé Service Technique W&H [voir page 33].
- > L'ouverture sans autorisation de la commande au pied annule toute garantie ou revendication en matière de garantie.

La commande au pied doit être utilisée uniquement avec le boîtier de commande fourni.

Une utilisation inappropriée, l'assemblage, la modification ou la réparation non autorisés du dispositif médical, le non-respect de nos consignes ou l'utilisation d'accessoires et de pièces détachées non autorisés par W&H nous dégage de toute obligation de garantie ou autres réclamations.

 Tout incident grave survenant dans le cadre de l'utilisation du dispositif médical doit être signalé au fabricant ainsi qu'aux autorités compétentes !

## 2. Description du contenu

Commande au pied	avec dongle	Compatible avec le boîtier de commande*
S-NW, REF 30264000 S-NW, REF 30264003	REF 07759700	SI-1010/SI-1015/SI-1023, M-UK1010/ M-UK1015/M-UK1023, SA-430 M/SA-435 M Solution « built-in » (module intégré) – à déterminer avec l'assembleur du système
S-NW, REF 30264001	REF 07795800	SA-320, SA-310, SI-915/SI-923 (REF 16929000/16929001)
S-N2, REF 30285000 S-N2, REF 30285002		SI-1010/SI-1015/SI-1023, SI-915/SI-923 (REF 30286xxx, 30287xxx) M-UK1023, M-UK1010/M-UK1015, SA-430 M/SA-435 M Solution « built-in » (module intégré) – à déterminer avec l'assembleur du système
S-N1, REF 05046200		SI-915/SI-923 (REF 009001xx)
S-N1, REF 06202400		SA-310 SI-915/SI-923 (REF 16929000/16929001)
S-N1, REF 07004400		SA-320
S-N1, REF 06382200		PA-115/PA-123
Étrier, REF 04653500		Pour toutes les commandes au pied répertoriées

Commande au pied S-NW
3 piles jetables de type AA / Mignon / LR6 / 1,5 V

\* non fourni



- > Avant la première mise en service, stockez la commande au pied pendant 24 h à température ambiante.
- > Avant chaque utilisation, vérifiez le bon état de la commande au pied et la bonne tenue de ses pièces.
- > Ne faites pas fonctionner la commande au pied si elle est endommagée.
- > Remplacez la commande au pied dès que la résistance diminue.
- > Ne touchez jamais le patient et les contacts électriques du dispositif médical en même temps.

- > Le ressort de contact ESD au bas de la commande au pied doit toucher le sol pendant l'utilisation.



ESD est l'abréviation de « Electro Static Discharge » (décharge électrostatique).



L'utilisation de la commande au pied est autorisée dans les zones à risque d'explosion (AP).







### **Risques liés aux champs électromagnétiques**

Le fonctionnement des appareils médicaux implantables actifs (AIMD) comme les stimulateurs cardiaques et les DCI, peut être affecté par les champs électriques, magnétiques et électromagnétiques.

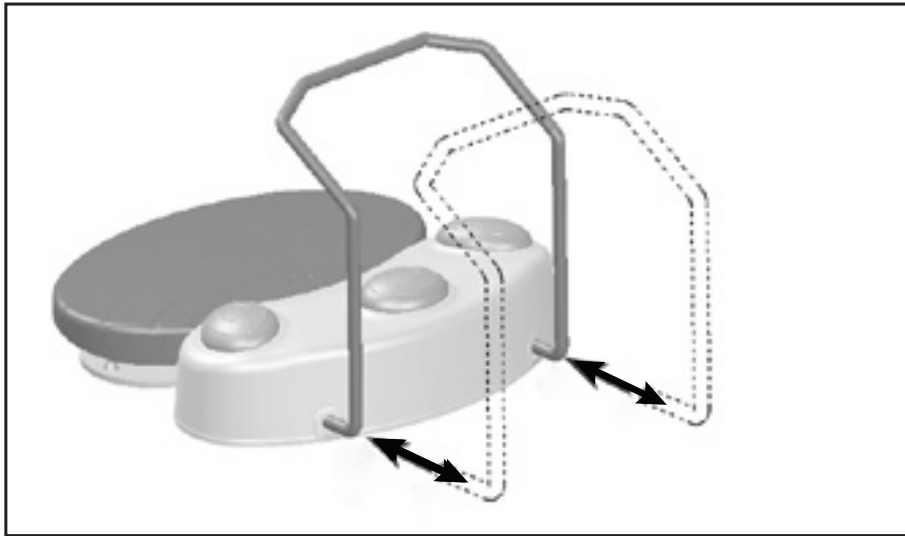
Avant d'utiliser le dispositif médical, déterminez si le patient porte des appareils médicaux implantables actifs (AIMD) et informez-le des risques.



Maintenez la touche orange/centrale enfoncée pour basculer entre plusieurs boîtiers de commande/applications.

-  **Piles jetables**
  - > Remplacez les piles jetables dès que vous y êtes invité (symbole de la batterie affiché à l'écran ou LED sur le dongle).
  - > Remplacez les piles uniquement hors de la zone à risque d'explosion.
  - > Avant et après chaque traitement, contrôlez le symbole de la batterie affiché à l'écran.
  
- 
  - > Mettez au rebut les piles jetables défectueuses ou usagées immédiatement et conformément à la réglementation en les remettant à un organisme de collecte. Ne jetez pas les piles avec les ordures ménagères.
  
- 
  - > Utilisez uniquement des piles jetables de qualité supérieure de type AA / Mignon / LR6 / 1,5 V. Risque d'explosion en cas d'utilisation d'un type de pile incorrect.
  - > N'utilisez pas en même temps des piles jetables neuves, anciennes ou de types différents.
  - > N'utilisez pas des piles rechargeables.
  - > Lorsque vous insérez les piles jetables, respectez la polarité.
  - > Vérifiez l'état du joint torique du couvercle du compartiment à piles. Remplacez immédiatement un joint torique défectueux ou non étanche.
  - > Prévoyez toujours des piles de rechange.
  
- 
  - Les piles jetables peuvent causer des dommages en cas de fuite ou de corrosion.
  - > Retirez les piles jetables si vous n'utilisez pas la commande au pied pendant une durée prolongée.
  - > Respectez les consignes de sécurité du fabricant de la pile.

## 4. Montage/déconnexion de l'étrier



### Montage/déconnexion de l'étrier

- > Insérez l'étrier jusqu'en butée.
- > Retirez l'étrier.

## 5. Commande au pied S-NW

## Insertion/remplacement des piles

### Ouverture du compartiment à piles



❶ Ouvrez le compartiment à piles.



Attention aux symboles !

### Retrait des piles



❷ Tirez la bandelette rouge et retirez les piles.

### Insertion des piles



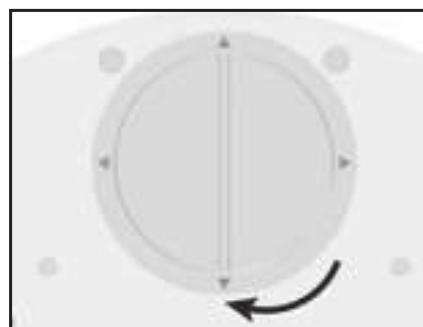
Placez la bandelette rouge avant d'insérer les piles.

❸ Insérez les piles.

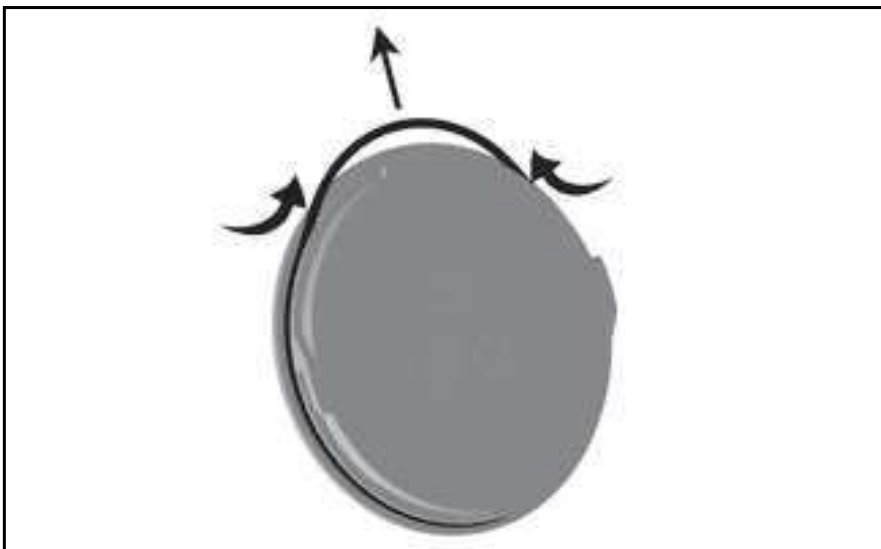


Respectez la polarité !

### Verrouillage du compartiment à piles



❹ Verrouillez le compartiment à piles.



N'utilisez pas d'outil coupant !

- ① Pressez fortement le joint torique entre le pouce et l'index pour former une boucle.
- ② Retirez le joint torique.
- ③ Remettez soigneusement le nouveau joint torique en place.

### Connexion du dongle CAN



❶ Connectez le dongle CAN.




Vérifiez le positionnement !

### Déconnexion du dongle CAN



❷ Appuyez sur l'ergot latéral et déconnectez le dongle CAN.

## Dongle CAN activé

-  Icône visible sur l'écran
- > Dongle CAN connecté
  - > Boîtier de commande sous tension
  - > Commande au pied actionnée

## Couplage (pairage)

- > La commande au pied S-NW et le dongle CAN sont couplés à la livraison !
- > Si le couplage est inactif, activez-le sur le boîtier de commande (voir la notice d'utilisation de l'Implantmed/l'assembleur du système) et suivez les instructions.
- > Appuyez en même temps et pendant au moins trois secondes sur les touches orange/centrale et verte/gauche de la commande au pied S-NW.

## Suppression du couplage (pairage)

Appuyez en même temps et pendant au moins trois secondes sur les trois touches de la commande au pied S-NW.

## Basculement entre plusieurs boîtiers de commande

Appuyez sur la touche orange/centrale pendant 3 secondes.

## Changement d'application

Appuyez sur la touche orange/centrale pendant 3 secondes, jusqu'à ce qu'un signal sonore retentisse.

### Connexion/déconnexion du dongle SPI



 Vérifiez le positionnement !

① Connectez le dongle SPI ou déconnectez-le du boîtier de commande.



② Fixez le dongle SPI à la potence ou déconnectez-le de la potence.

### Vert– Dongle SPI activé

La LED s'allume lorsque le dongle SPI est connecté et le boîtier de commande est sous tension.

### Orange– Pile

La LED clignote lorsque les piles de la commande au pied doivent être remplacées.

### Bleu– Couplage (pairage)



La commande au pied S-NW et le dongle SPI sont couplés à la livraison !

Si le couplage est actif : la LED clignote

Si le couplage est inactif :

- ➊ Appuyez sur le bouton du dongle SPI pendant 4 secondes.
- ➋ La LED clignote. Le dongle SPI est en mode couplage pendant 30 secondes.
- ➌ Appuyez en même temps et pendant au moins trois secondes sur les touches verte et orange de la commande au pied S-NW.
- ➍ La LED clignote trois fois si le couplage a réussi.

### Suppression du couplage (pairage)

Appuyez en même temps et pendant au moins trois secondes sur les touches verte, orange et jaune de la commande au pied S-NW.

### Basculement entre plusieurs boîtiers de commande

Appuyez sur la touche orange/centrale pendant 3 secondes.



- > Vérifiez la connexion du dongle
- > Retirez les objets métalliques entre la commande au pied, le boîtier de commande et le dongle.
- > Modifiez la position de la commande au pied.
- > Éliminez les éventuelles sources d'interférences (par ex. moteurs à collecteurs, téléphones portables, appareils radio, réseau local sans fil, etc.)
- > Supprimez le couplage (pairage) et coupez à nouveau.
- > Retirez les piles et remettez-les en place.

Si le problème de couplage ne peut être résolu à l'aide des solutions proposées, adressez-vous à un partenaire agréé Service Technique W&H.



Vérifiez le positionnement !

- ➊ Connectez la commande au pied S-N2/S-N1 ou déconnectez la commande au pied du boîtier de commande.



Respectez la législation, les directives, les normes et les prescriptions locales et nationales relatives au nettoyage.



Portez des vêtements, des lunettes, un masque et des gants de protection.



- > La commande au pied est étanche et peut être essuyée.
- > La commande au pied n'est pas adaptée à un traitement mécanique dans un laveur désinfecteur, ni à la stérilisation.





Nettoyez régulièrement le ressort de contact ESD au bas de la commande au pied.



Le dispositif médical ne doit pas être immergé ou nettoyé à l'eau courante.



La possibilité d'un nettoyage manuel efficace du dispositif médical a été certifiée par un laboratoire de contrôle indépendant, lequel a utilisé de l'eau du robinet à moins de 35 °C avec des lingettes « WIPEX<sup>®</sup> WET DESI premium » [NORDVLIES GmbH, Bargteheide].

-  W&H recommande la désinfection avec des lingettes
-  La possibilité d'une désinfection manuelle efficace du dispositif médical a été certifiée par un laboratoire de contrôle indépendant, lequel a utilisé les produits de désinfection « mikrozyd® AF wipes » (Schülke & Mayr GmbH, Norderstedt) et « CaviWipes™ » (Metrex).

## 8. Service

---



### Révision

Il est nécessaire d'effectuer un contrôle régulier et répété du fonctionnement et de la sécurité du dispositif médical, au moins une fois tous les trois ans ou plus fréquemment si la loi l'impose.

Le contrôle régulier porte sur le dispositif médical complet et doit être exécuté uniquement par un partenaire agréé Service Technique.

### Réparation et retour

En cas de dysfonctionnement, adressez-vous immédiatement à un partenaire agréé Service Technique W&H.

Les travaux de réparation et de maintenance doivent être exclusivement exécutés par un partenaire agréé Service Technique W&H.



- > Utilisez l'emballage d'origine pour les retours !
- > Commande au pied S-NW : retirez les piles.

## 9. Accessoires, consommables, pièces détachées et autres dispositifs médicaux recommandés W&H



N'utilisez que des accessoires et pièces détachées d'origine W&H ou des accessoires autorisés par W&H.

Fournisseur : partenaire W&H (lien : <https://www.wh.com>)



**07759700**

Dongle CAN



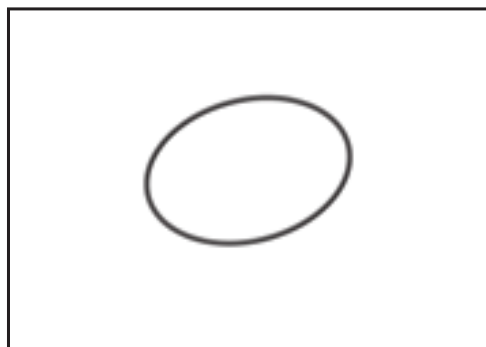
**07795800**

Dongle SPI



**04653500**

Étrier pour commande au pied



**07823400**

Joint torique

## 10. Caractéristiques techniques

<b>Commande au pied</b>	<b>S-NW</b>	<b>S-N2/S-N1</b>
Alimentation électrique :	3 piles jetables Type AA / Mignon / LR6 / 1,5 V	–
Dimensions en mm (hauteur x largeur x profondeur) :	154 x 202 x 210	156 x 207 x 206
Poids en kg :	1,2	1,3

Bande de fréquence :	Bande ISM 2,4 GHz (2,402 – 2,480 GHz)
Puissance de transmission :	Classe 3:1 mW (0 dBm)
Modulation :	GFSK
Canaux :	40 canaux avec largeur de bande 2 MHz

<b>Conditions ambiantes</b>	
Température de stockage et de transport :	-40 °C à +70 °C (-40 °F à +158 °F)
Humidité de l'air de stockage et de transport :	8 % à 80 % (relative), sans condensation
Température en fonctionnement :	+10 °C à + 40 °C (+50 °F à +104 °F)
Humidité de l'air en fonctionnement :	15 % à 80 % (relative), sans condensation



# Caractéristiques techniques

---

**Classification conformément au paragraphe 6 des définitions générales en matière de sécurité des appareils électriques médicaux selon CEI 60601-1 / ANSI/AAMI ES 60601-1**



L'utilisation de S-NW/S-N2/S-N1 est autorisée dans les zones à risque d'explosion.



S-NW/S-N2/S-N1 sont étanches conformément à IPX8, profondeur d'immersion 1 m, 1 heure [étanchéité selon CEI 60529]

Degré d'encrassement :

2

Altitude d'utilisation :

jusqu'à 3 000 m au-dessus du niveau de la mer

## 11. Indications relatives à la compatibilité électromagnétique selon CEI/EN 60601-1-2

---



### **Environnement de fonctionnement et indications relatives à la CEM**

Ce dispositif médical n'est ni un dispositif d'assistance à la vie ni un dispositif couplé au patient. Il convient pour une utilisation dans le cadre de soins à domicile mais aussi dans les établissements à usage médicaux, à l'exception des espaces traversés par des perturbations électromagnétiques de forte intensité.

Le client et/ou l'utilisateur doit s'assurer que le dispositif médical est installé et exploité conformément aux directives du fabricant et dans un environnement adapté. Ce dispositif médical utilise de l'énergie HF uniquement pour ses fonctions internes. Les émissions HF sont donc très réduites et toute perturbation d'autres appareils électroniques situés à proximité est improbable.

Aucune mesure spéciale n'est requise pour assurer la sécurité de base et préserver les performances essentielles de ce dispositif médical.



### **Performances**

Ce dispositif médical ne possède aucune fonction critique, et donc aucune performance essentielle.

## Indications relatives à la compatibilité électromagnétique selon CEI/EN 60601-1-2

---



### Appareils de communication HF

Les appareils de communication HF portatifs (appareils radio, ainsi qu'accessoires tels que câble d'antenne ou antennes externes) ne doivent pas être utilisés à une distance inférieure à 30 cm (12 pouces) des différentes parties du dispositif médical. Le non-respect de cette consigne peut entraîner une réduction des performances du dispositif médical.



W&H ne garantit la conformité de l'appareil aux directives relatives à la CEM qu'en cas d'utilisation d'accessoires et de pièces de rechange W&H d'origine. L'utilisation d'accessoires et de pièces de rechange non autorisés par W&H peut accroître l'émission d'interférences électromagnétiques ou réduire la résistance aux interférences électromagnétiques.



Évitez toute utilisation du dispositif médical à proximité immédiate d'autres appareils ou en les empilant, car cela pourrait entraîner un dysfonctionnement. Si cela s'avérait toutefois nécessaire, il convient d'examiner le dispositif médical et les autres appareils pour vérifier leur bon fonctionnement.



Le dispositif médical ne convient pas à une utilisation à proximité d'appareils chirurgicaux HF.

# Résultats des inspections électromagnétiques

Exigence	Classe / Niveau d'essai*		
<b>Émissions électromagnétiques</b>			
Tension parasite sur l'alimentation électrique (émissions sur les cordons) CISPR 11/EN 55011 [150 kHz – 30 MHz]	Groupe 1 Classe B		
Rayonnement électromagnétique (émissions rayonnées) CISPR 11/EN 55011 [30 MHz – 1 000 MHz]	Groupe 1 Classe B		
Émissions d'harmoniques IEC/EN 61000-3-2	Classe A		
Variations de tension et papillotements IEC/EN 61000-3-3	–		
<b>Résistance électromagnétique</b>			
Décharge d'électricité statique (ESD) IEC/EN 61000-4-2	Décharge au contact : $\pm 2$ kV, $\pm 4$ kV, $\pm 6$ kV, $\pm 8$ kV Décharge dans l'air : $\pm 2$ kV, $\pm 4$ kV, $\pm 8$ kV, $\pm 15$ kV		
Champs électromagnétiques à haute fréquence IEC/EN 61000-4-3 [80 MHz – 2,7 GHz]	10 V/m		
Champs électromagnétiques à haute fréquence à proximité immédiate d'appareils de communication sans fil IEC/EN 61000-4-3	710 / 745 / 780 / 5 240 / 5 500 / 5 785 MHz	9 V/m	
	385 MHz	27 V/m	
	450 / 810 / 870 / 930 / 1 720 / 1 845 / 1 970 / 2 450 MHz	28 V/m	
Perturbations électriques transitoires rapides/salves IEC/EN 61000-4-4	Connexions d'alimentation : $\pm 2$ kV Raccords de commande et de signal : $\pm 1$ kV		
Ondes de choc (surtensions) IEC/EN 61000-4-5	$\pm 1$ kV L – N	$\pm 2$ kV L – PE	$\pm 2$ kV N – PE
Perturbations par les cordons induites par des champs à haute fréquence IEC/EN 61000-4-6	3 V 6 V en bandes de fréquence ISM et bandes de fréquence radio amateurs		
Champs magnétiques avec fréquences énergétiques IEC/EN 61000-4-8	30 A/m		
Chutes de tension, interruptions de courte durée et variations de tension IEC/EN 61000-4-11	0 % pour 1/2 période par pas de 45° de 0° à 315° 0 % pour 1 période 70 % pour 25/30 périodes 0 % pour 250/300 périodes		
Champs magnétiques à proximité IEC/EN 61000-4-39	30 kHz	8 A/m	
	134,2 kHz	65 A/m	
	13,56 MHz	7,5 A/m	

\* Il n'y a aucun écart ni allègement par rapport à la norme IEC/EN 60601-1-2.

## 12. Mise au rebut

---



Vérifiez que les pièces ne sont pas contaminées pendant la mise au rebut.



Respectez la législation, les directives, les normes et les prescriptions locales et nationales relatives à la mise au rebut.

> Dispositif médical



> Équipements électroniques usagés

> Emballage

# Conditions de garantie

Ce dispositif médical W&H a été soigneusement élaboré par des spécialistes hautement qualifiés. Des tests et des contrôles variés garantissent un fonctionnement impeccable. Nous attirons votre attention sur le fait que le maintien de notre obligation de garantie est directement lié au respect des instructions de la présente notice d'utilisation.

**En tant que fabricant, W&H est responsable du matériel défectueux et des défauts de fabrication à compter de la date d'achat et pour une période de garantie de 24 mois. Les accessoires et les consommables sont exclus de la garantie.**

Nous n'assumons aucune responsabilité en cas de dommages dus à une manipulation incorrecte ou bien suite à une réparation effectuée par un tiers non agréé par W&H !

L'ouverture des droits de garantie est soumise à la présentation du justificatif d'achat soit au fournisseur, soit à un partenaire agréé Service Technique W&H. L'exécution d'une prestation sous garantie ne rallonge pas la durée de celle-ci.

Garantie de **24** mois

## Partenaires agréés Service Technique W&H

---

Visitez le site W&H sur Internet <http://wh.com>

Sous la rubrique « Service », vous trouverez les coordonnées des partenaires agréés Service Technique W&H.

Ou scannez le code QR.





**W&H Dentalwerk Bürmoos GmbH**  
**Ignaz-Glaser-Straße 53, 5111 Bürmoos, Austria**

**t + 43 6274 6236-0,      f + 43 6274 6236-55**  
**office@wh.com          wh.com**

**Form-Nr. 50882 AFR**  
**Rev. 009 / 12.05.2023**  
**Sous réserve de modifications**







## Notice d'utilisation



**Pompe péristaltique**



# Sommaire

---

<b>Symboles</b> .....	4
dans la notice d'utilisation .....	4
sur le dispositif médical .....	5
<b>1. Introduction</b> .....	6
<b>2. Compatibilité électromagnétique (CEM)</b> .....	8
<b>3. Déballage</b> .....	9
<b>4. Description du contenu</b> .....	10
<b>5. Consignes de sécurité</b> .....	11
<b>6. Description</b> .....	13
<b>7. Utilisation</b> .....	14
Changement du kit tubulures d'irrigation.....	14
<b>8. Hygiène et entretien</b> .....	19
<b>9. Service</b> .....	20
<b>10. Accessoires W&amp;H</b> .....	21
<b>11. Caractéristiques techniques</b> .....	22
<b>12. Mise au rebut</b> .....	23
<b>Conditions de garantie</b> .....	24
<b>Partenaires agréés Service Technique W&amp;H</b> .....	25



**AVERTISSEMENT !**  
(Au cas où des personnes  
pourraient être blessées)




**ATTENTION !**  
(Au cas où des objets pourraient  
être endommagés)



Indications générales,  
sans danger, ni pour les êtres humains,  
ni pour les objets

# Symboles

# sur le dispositif médical

 Homologation UL pour les composants reconnus au Canada et aux États-Unis

 Référence



DataMatrix Code pour les informations de produit avec UDI (Unique Device Identification)

 Marquage CE

 Numéro de série

# 1. Introduction

---



## **Pour votre sécurité et celle de vos patients**

Cette notice d'utilisation vous explique comment manipuler votre pompe péristaltique. Cependant, nous attirons votre attention sur le fait qu'il peut exister des situations comportant de réels dangers. Votre sécurité, la sécurité de votre équipe et celle de vos patients est notre priorité.

La pompe péristaltique doit être considérée comme un dispositif médical.



Suivez les consignes de sécurité.

## **Domaine d'application**

Cette pompe est une pompe péristaltique destinée à l'alimentation en liquide de refroidissement.



Une utilisation inadéquate peut endommager le dispositif médical et par conséquent faire courir de dangereux risques au patient, à l'utilisateur et aux tierces personnes.

## **Qualification de l'utilisateur**

Nous avons axé le développement et la fabrication de la pompe sur l'utilisateur.

# Introduction

---



## **Fabrication conforme aux directives européennes**

Le dispositif médical est conforme aux prescriptions de la directive 93/42/CEE.

### **Responsabilité du fabricant**

La responsabilité du fabricant est engagée dans le cas de conséquences imputables à la sécurité, à la fiabilité et aux performances du dispositif médical uniquement si les consignes suivantes ont été respectées :

- > Le dispositif médical doit être utilisé conformément aux instructions de cette notice d'utilisation.
- > Le dispositif médical ne contient pas de pièces réparables par l'utilisateur. Les modifications ou réparations doivent être exécutées exclusivement par un partenaire agréé Service Technique (voir page 25).
- > L'installation électrique de la pièce doit être conforme aux prescriptions de la norme CEI 60364-7-710 (« Mise en place d'installations électriques dans des locaux destinés à un usage médical ») ou aux prescriptions en vigueur dans le pays.
- > L'ouverture non autorisée du dispositif médical annule toute garantie ou demande de garantie.

Une utilisation inappropriée, l'assemblage, la modification ou la réparation non autorisés du dispositif médical, le non-respect de nos consignes ou l'utilisation d'accessoires et de pièces détachées non autorisés par W&H nous dégagent de toute obligation de garantie ou autres réclamations.

## 2. Compatibilité électromagnétique (CEM)

---



Les appareils électriques médicaux sont soumis à certaines mesures de précaution concernant la CEM et doivent être installés et mis en service conformément aux indications relatives à la CEM incluses.

W&H ne garantit la conformité de l'appareil aux directives relatives à la CEM qu'en cas d'utilisation d'accessoires et de pièces de rechange W&H d'origine. L'utilisation d'accessoires et de pièces de rechange non autorisés par W&H peut accroître l'émission d'interférences électromagnétiques ou réduire la résistance aux interférences électromagnétiques.



La déclaration CEM du fabricant est disponible sur notre site Internet <http://wh.com>.  
Vous pouvez également la demander au fabricant.

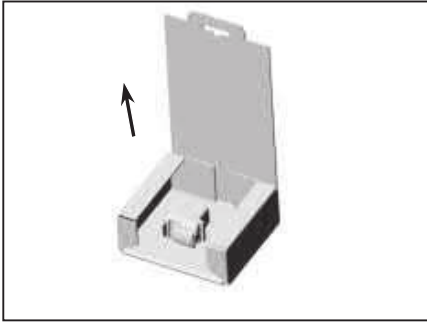


### **Dispositifs de communication HF**

Pendant le fonctionnement, n'utilisez pas de dispositifs de communication HF portatifs et mobiles (par ex. téléphones portables). Ils peuvent nuire au fonctionnement des appareils électriques médicaux.



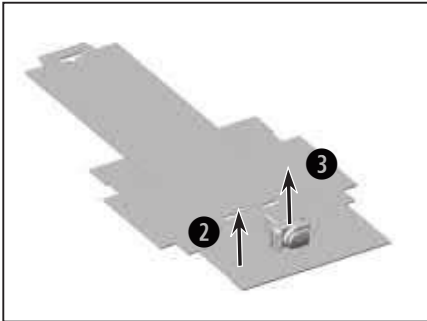
### 3. Déballage



❶ Ouvrez l'emballage.

L'emballage W&H est écologique et peut être traité par les sociétés de recyclage spécialisées.

Nous vous recommandons de conserver l'emballage d'origine.



❷ Retirez le film.

❸ Sortez la pompe péristaltique avec cordon.

## 4. Description du contenu

---

**REF 30358000** Pompe péristaltique

**REF 774010** Jeu de vis M3

## 5. Consignes de sécurité



- > Avant la mise en service, stockez le dispositif médical pendant 24 h à température ambiante.
- > Assurez-vous toujours que les conditions d'utilisation et le liquide de refroidissement sont corrects.
- > Avant chaque utilisation, vérifiez le bon état du dispositif médical et la bonne tenue de ses pièces.
- > Ne faites pas fonctionner le dispositif médical s'il est endommagé.
- > À chaque redémarrage, contrôlez les paramètres réglés.
- > Effectuez un essai avant chaque utilisation.
- > En cas de dysfonctionnement (par ex. vibrations, bruits inhabituels, échauffement), mettez immédiatement le dispositif médical hors service et adressez-vous à un partenaire agréé Service Technique W&H.
- > L'utilisateur est responsable de l'utilisation et de l'arrêt opportun du système.
- > Veillez à ce que l'opération se termine correctement même en cas de panne d'un appareil ou d'un instrument.
- > L'utilisation est autorisée uniquement avec des unités d'alimentation conformes aux normes CEI 60601-1 (EN 60601-1) et CEI 60601-1-2 (EN 60601-1-2).



L'utilisation du dispositif médical n'est pas autorisée dans les zones à risque d'explosion.



Ne tordez et ne pliez pas le câble ! N'enroulez pas en serrant !



Le dispositif médical est classé dans la catégorie « appareil conventionnel » (appareil fermé sans protection contre la pénétration de l'eau).

# Consignes de sécurité

---



## **Panne du système**

Une panne totale du système ne constitue pas une erreur critique.



## **Risques liés aux champs électromagnétiques**

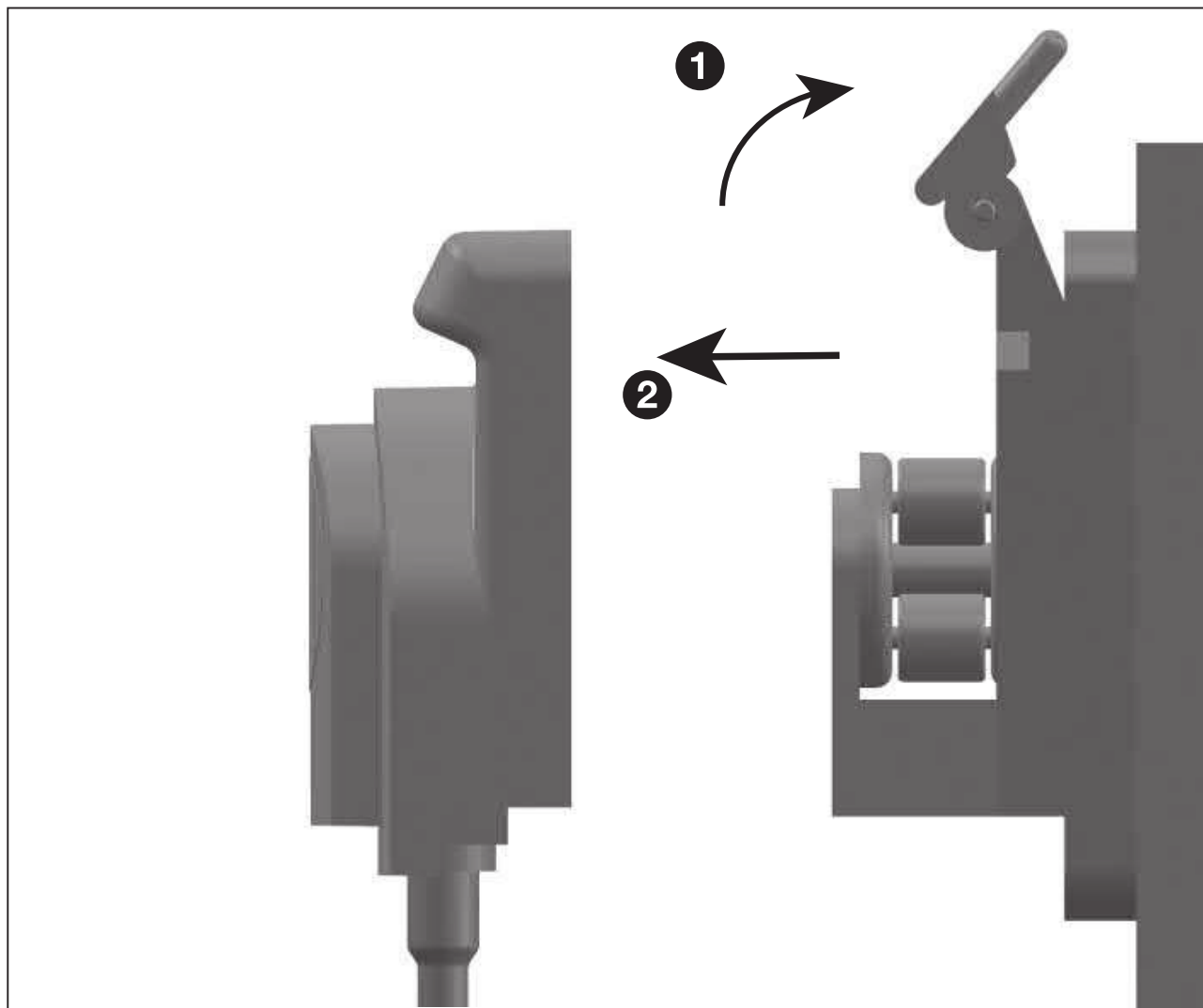
Le fonctionnement des systèmes implantables, comme les stimulateurs cardiaques et les défibrillateurs cardiaques implantables (DCI), peut être affecté par les champs électriques, magnétiques et électromagnétiques.

- > Avant d'utiliser le dispositif médical, demandez aux patients et aux utilisateurs s'ils portent des systèmes implantés et vérifiez l'utilisation.
- > Effectuez une analyse risques-avantages.  
Tenez le dispositif médical éloigné des systèmes implantés.
- > Prenez des mesures d'urgence adaptées et réagissez immédiatement aux changements d'état de santé.
- > Les symptômes, tels qu'une accélération du rythme cardiaque, un pouls irrégulier et des vertiges, reflètent des problèmes liés à un stimulateur cardiaque ou un DCI.

## 6. Description

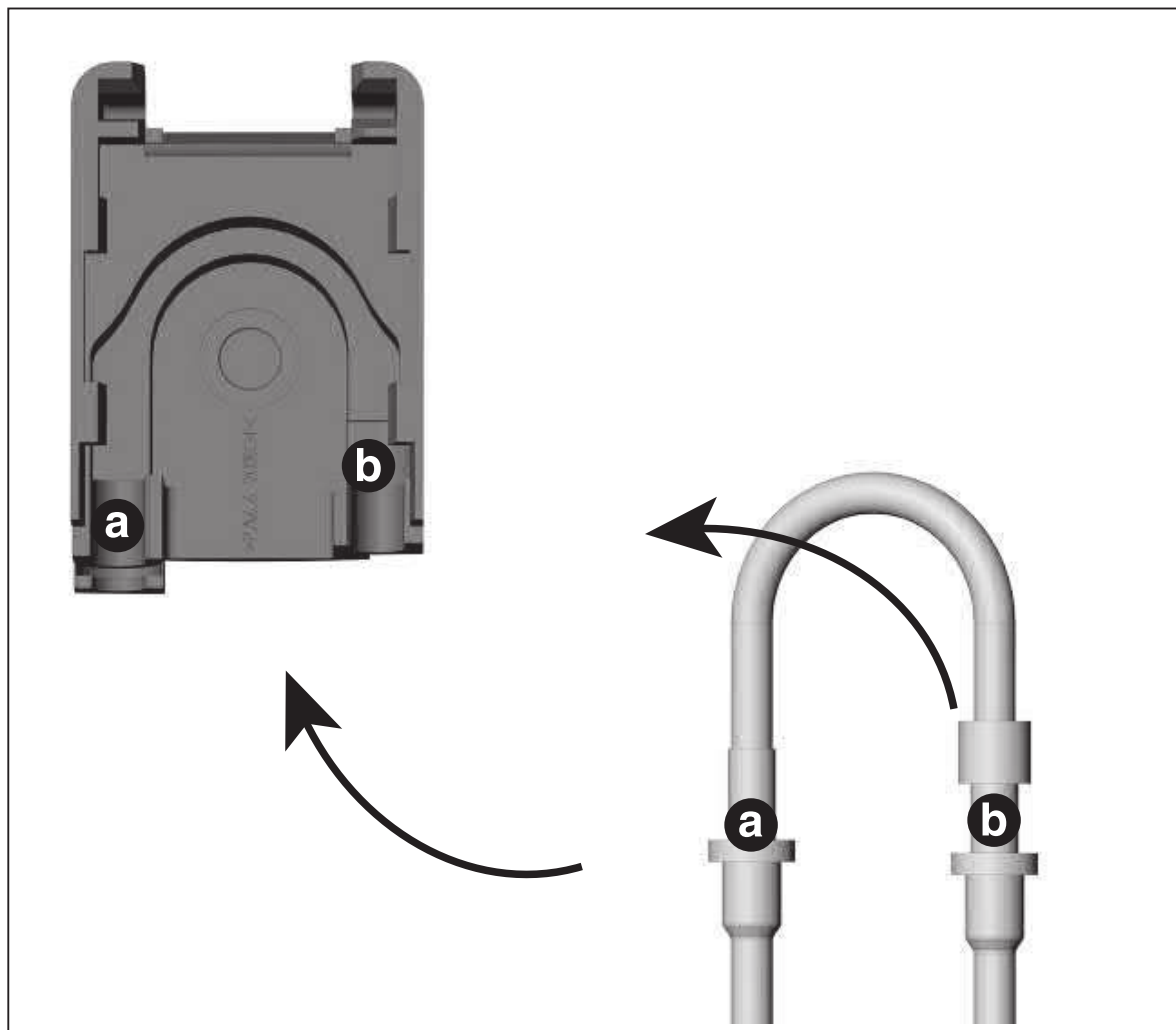


**Pompe péristaltique sur l'unit dentaire**



### Déverrouillage du couvercle

- ➊ Relevez le levier.
- ➋ Retirez le couvercle.



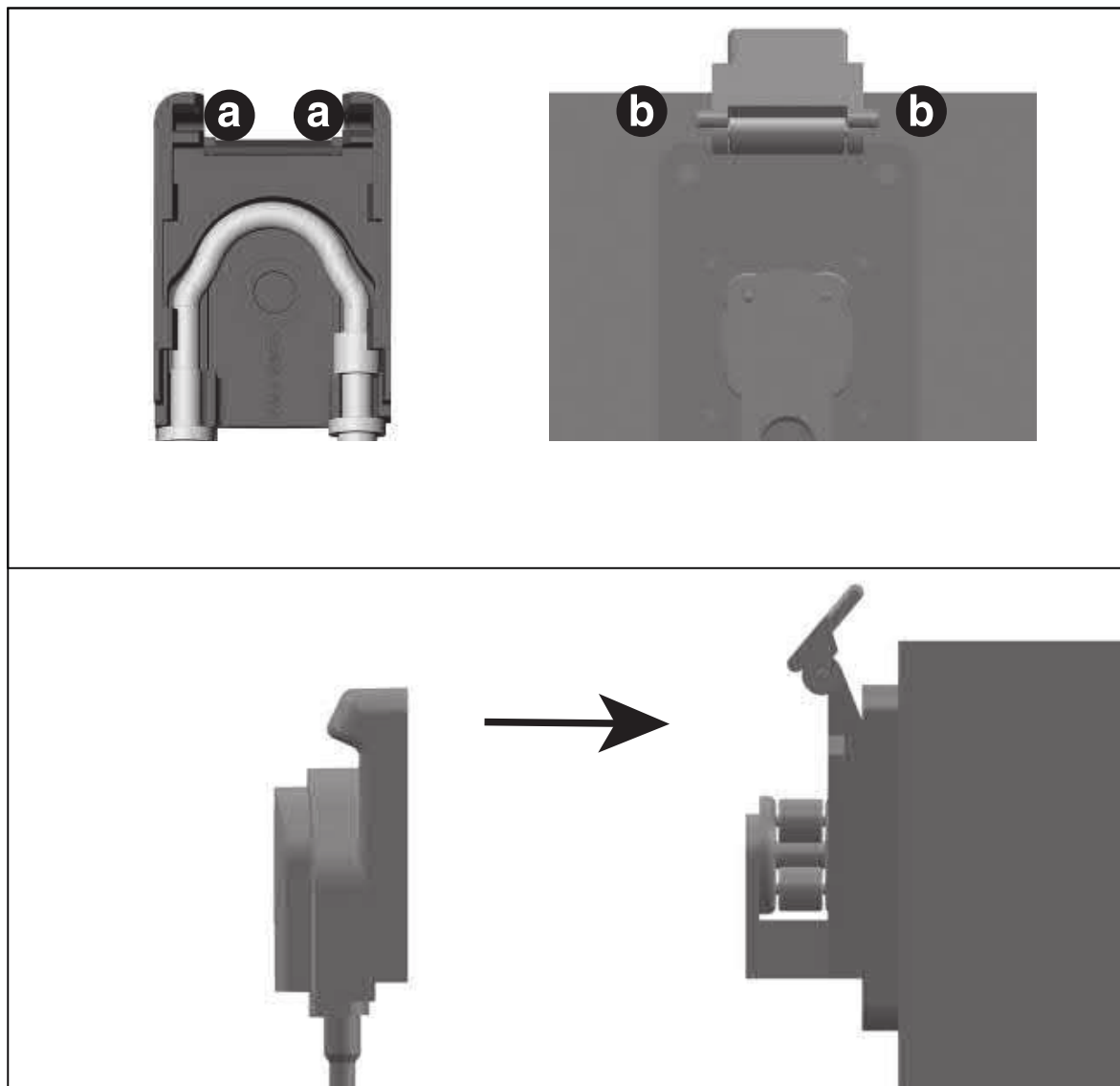
### Insertion du kit tubulures d'irrigation

- ❶ Insérez la section du tuyau « a » dans le guidage « a » de façon à ce que la partie plus épaisse s'enclenche dans la rainure.
- ❷ Insérez la section du tuyau « b » dans le guidage « b ».



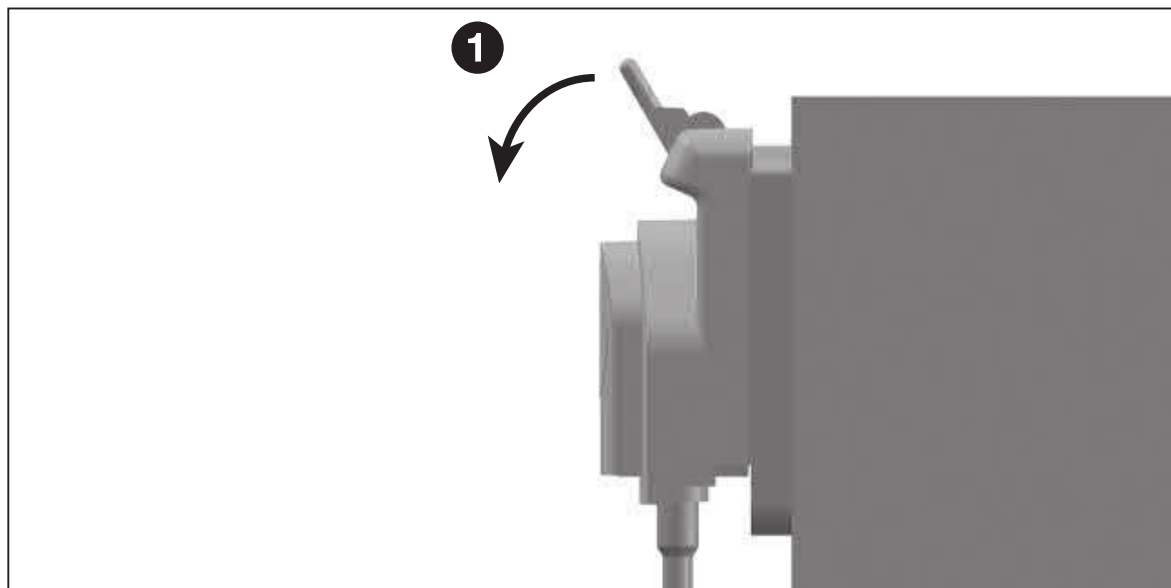
**Kit tubulures d'irrigation inséré.**





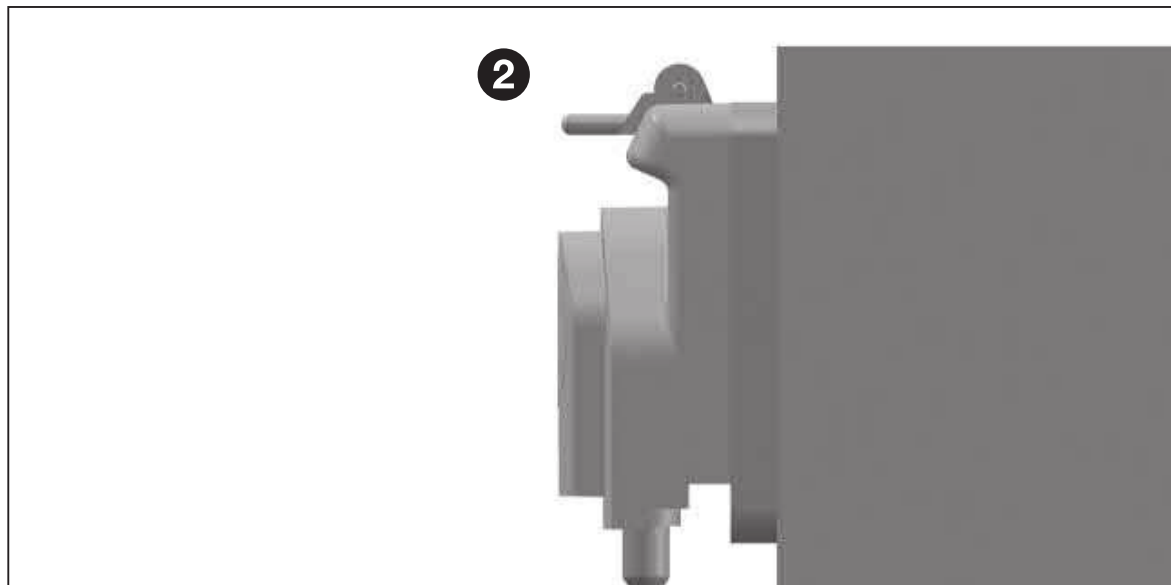
### Remise en place du couvercle

- 1 Alignez le couvercle « a » de façon à ce qu'il coïncide avec les ergots latéraux du levier.
- 2 Insérez le couvercle sur les ergots jusqu'à ce qu'il repose contre le boîtier de la pompe.



## Verrouillage du couvercle

- ❶ Abaissez le levier.
- ❷ Le couvercle est verrouillé.



## 8. Hygiène et entretien

---



Respectez la législation, les directives, les normes et les prescriptions locales et nationales relatives au nettoyage.



> Portez des vêtements, des lunettes, un masque et des gants de protection.



> Le dispositif médical peut être essuyé.

> Le dispositif médical n'est pas adapté au nettoyage mécanique (thermodésinfecteur) et à la stérilisation.

> Le dispositif médical ne doit pas être immergé ou nettoyé à l'eau courante.

## 9. Service

---



### Révision

Il est nécessaire d'effectuer un contrôle régulier et répété du fonctionnement et de la sécurité, accessoires inclus, au moins une fois tous les trois ans ou plus fréquemment si la loi l'impose. Le contrôle doit être effectué par un service agréé et doit au moins couvrir les points suivants :

- > Contrôle visuel à la recherche d'éventuelles détériorations du boîtier
- > Contrôle visuel interne si des défaillances de sécurité sont suspectées

Le contrôle régulier doit être exécuté uniquement par un partenaire agréé Service Technique W&H.

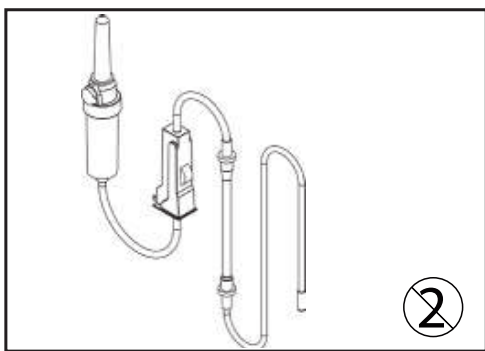
### Réparation et retour

- > En cas de dysfonctionnement, adressez-vous immédiatement à un partenaire agréé Service Technique W&H.
- > Les travaux de réparation et de maintenance doivent être exclusivement exécutés par un partenaire agréé Service Technique W&H.

## 10. Accessoires W&H

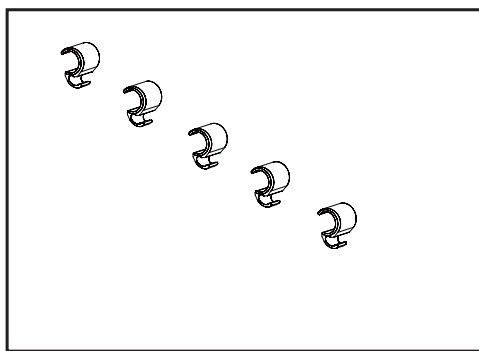


N'utilisez que des accessoires et pièces détachées d'origine W&H ou des accessoires autorisés par W&H.  
Fournisseur : partenaire W&H



**04363600**

Kit tubulures d'irrigation 2,2 m  
(6 pcs)



**06290600**

Clips de fixation (5 pcs)

## 11. Caractéristiques techniques

Classe d'isolation :	B
Poids :	0,2 kg

<b>Conditions ambiantes</b>	
Température de stockage et de transport :	-40 °C à +70 °C (-40 °F à +158 °F)
Humidité de l'air de stockage et de transport :	8 % à 80 % (relative), sans condensation
Température en fonctionnement :	+10 °C à +40 °C (+50 °F à +104 °F)
Humidité de l'air en fonctionnement :	15 % à 80 % (relative), sans condensation
Degré d'encrassement :	2
Catégorie de surtension :	II
Altitude d'utilisation :	jusqu'à 3 000 m au-dessus du niveau de la mer

## 12. Mise au rebut

---



Vérifiez que les pièces ne sont pas contaminées pendant la mise au rebut.



Respectez la législation, les directives, les normes et les prescriptions locales et nationales relatives à la mise au rebut.

- > Dispositif médical
- > Appareils électroniques usagés
- > Emballage

# Conditions de garantie

Ce produit W&H a été soigneusement élaboré par des spécialistes hautement qualifiés. Des tests et des contrôles variés garantissent un fonctionnement impeccable. Nous attirons votre attention sur le fait que le maintien de notre obligation de garantie est directement lié au respect des instructions de la présente notice d'utilisation.

**En tant que fabricant, W&H est responsable du matériel défectueux et des défauts de fabrication à compter de la date d'achat et pour une période de garantie de 12 mois. Les accessoires et les consommables sont exclus de la garantie.**

Nous n'assumons aucune responsabilité en cas de dommages dus à une manipulation incorrecte ou bien suite à une réparation effectuée par un tiers non agréé par W&H !

L'ouverture des droits de garantie est soumise à la présentation du justificatif d'achat soit au fournisseur, soit à un partenaire agréé Service Technique W&H.

L'exécution d'une prestation sous garantie ne rallonge pas la durée de celle-ci.

Garantie de **12** mois



## Partenaires agréés Service Technique W&H

---

Visitez le site W&H sur Internet <http://wh.com>

Sous la rubrique « Service après-vente », vous trouverez les coordonnées des partenaires agréés Service Technique W&H.

Si vous n'avez pas accès à Internet, contactez :

**W&H FRANCE S.A.R.L.**, Ignaz-Glaser-Straße 53, rue Ettore Bugatti, 67201 Eckbolsheim

t +33 388773610, f +33 388774799, E-Mail: [savwh.fr@wh.com](mailto:savwh.fr@wh.com)

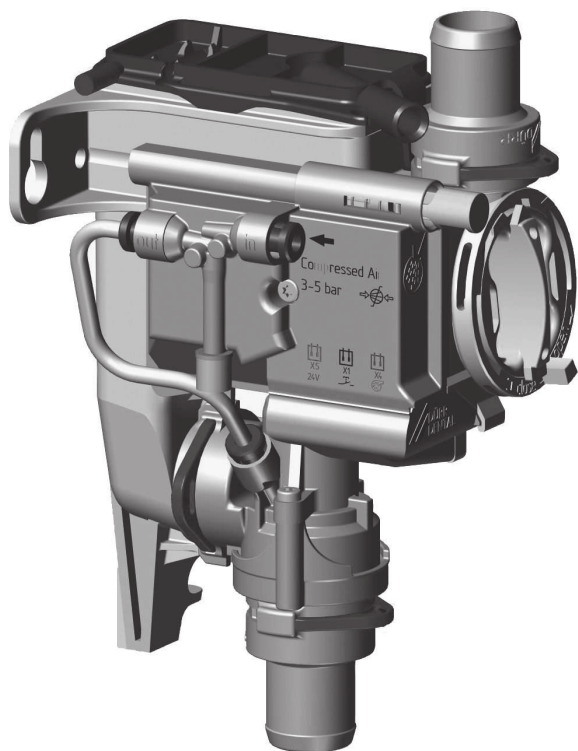
**Fabricant :**

W&H Dentalwerk Bürmoos GmbH  
Ignaz-Glaser-Straße 53, 5111 Bürmoos, Austria

t +43 6274 6236-0,      f +43 6274 6236-55  
office@wh.com      wh.com

Form-Nr. 50993 AFR  
Rev. 000 / 17.12.2018  
Sous réserve de modifications

# Vanne de sélection de crachoir 3



FR Notice de montage et d'utilisation



La version actuelle de la notice d'utilisation et de montage est disponible au centre de téléchargement :



<https://qr.duerrdental.com/7560100003>

© 2016-2024 DÜRR DENTAL SE

# Sommaire



## Informations importantes

<b>1</b>	<b>Concernant le présent document . . .</b>	<b>2</b>
1.1	Avertissements et symboles . . .	2
1.2	Remarque relative aux droits de propriété intellectuelle . . . . .	3
<b>2</b>	<b>Sécurité . . . . .</b>	<b>3</b>
2.1	Usage de destination . . . . .	3
2.2	Utilisation conforme . . . . .	3
2.3	Utilisation non conforme du produit . . . . .	3
2.4	Consignes générales de sécurité .	4
2.5	Systèmes, raccordement à d'autres appareils . . . . .	4
2.6	Personnel qualifié . . . . .	4
2.7	Protection contre le courant électrique . . . . .	4
2.8	N'utiliser que des pièces d'origine . . . . .	4
2.9	Transport . . . . .	4
2.10	Élimination . . . . .	4



## Description du produit

<b>3</b>	<b>Cliché synoptique . . . . .</b>	<b>5</b>
3.1	Détail de livraison . . . . .	5
3.2	Articles en option . . . . .	5
3.3	Pièces d'usure et pièces de rechange . . . . .	5
<b>4</b>	<b>Caractéristiques techniques . . . . .</b>	<b>6</b>
4.1	Plaque signalétique . . . . .	10
4.2	Évaluation de conformité . . . . .	10
<b>5</b>	<b>Fonctionnalité . . . . .</b>	<b>11</b>
5.1	Principe de fonctionnement . . . .	11
5.2	Fonction de nettoyage . . . . .	11



## Montage

<b>6</b>	<b>Conditions préalables . . . . .</b>	<b>12</b>
----------	--	-----------

6.1	Possibilités d'installation . . . . .	12
6.2	Préparer l'installation . . . . .	12
6.3	Composition des tuyaux flexibles .	12
6.4	Indications relatives à la connexion électrique . . . . .	12

<b>7</b>	<b>Installation . . . . .</b>	<b>13</b>
7.1	Schéma de montage . . . . .	13
7.2	Installer la vanne de sélection de crachoir . . . . .	14
7.3	Mettre en place un raccord d'air comprimé . . . . .	14
7.4	Prise de raccordement électrique . . . . .	15
7.5	Schéma de connexion . . . . .	16

<b>8</b>	<b>Mise en service . . . . .</b>	<b>17</b>
----------	----------------------------------	-----------



## Utilisation

<b>9</b>	<b>Désinfection et nettoyage . . . . .</b>	<b>18</b>
9.1	Vanne de sélection de crachoir .	18
9.2	Système d'aspiration . . . . .	18
<b>10</b>	<b>Maintenance . . . . .</b>	<b>20</b>



## Recherche des défauts

<b>11</b>	<b>Conseils aux utilisateurs et aux techniciens . . . . .</b>	<b>21</b>
<b>12</b>	<b>Transporter l'appareil . . . . .</b>	<b>22</b>




## Annexe

<b>13</b>	<b>Protocole de remise . . . . .</b>	<b>23</b>
-----------	--------------------------------------	-----------

## ! Informations importantes

### 1 Concernant le présent document

La présente notice de montage et d'utilisation fait partie intégrante de l'appareil.

 En cas de non-respect des instructions et consignes figurant dans la présente notice de montage et d'utilisation, le fabricant et le distributeur déclinent toute garantie ou responsabilité pour l'utilisation sécurisée et le fonctionnement sûr de l'appareil.

La notice d'utilisation et de montage originale est en langue allemande. Toutes les autres langues sont des traductions de la notice originale. Cette notice de montage et d'utilisation est valable pour :




#### Vanne de sélection de crachoir 3

REF : 7560700051; 7560700052; 7560700053; 7560700064; 7560700072; 7560750050


#### 1.1 Avertissements et symboles

##### Avertissements

Les avertissements dans le présent document attirent l'attention sur d'éventuels risques de blessures physiques et de dommages matériels. Ils sont identifiés par les symboles d'avertissement suivants :

-  Symbole d'avertissement général
-  Avertissement, tension électrique dangereuse
-  Avertissement, risques biologiques

Les avertissements sont structurés comme suit :

 **MENTION**  
**Description du type et de la source du danger**  
Conséquences éventuelles en cas de non-respect de l'avertissement  
➤ Respecter ces mesures pour prévenir le danger.

La mention permet de différencier les avertissements selon quatre niveaux de danger :

- **DANGER**  
Danger immédiat de blessures graves ou de mort
- **AVERTISSEMENT**  
Danger éventuel de blessures graves ou de mort
- **ATTENTION**  
Danger de blessures légères
- **AVIS**  
Danger de dommages matériels conséquents

##### Autres symboles

Ces symboles sont utilisés dans le document et sur ou dans l'appareil :

-  Remarque, concernant par ex. une utilisation économique de l'appareil.
-  Suivre la notice d'utilisation.
-  Utiliser des gants de protection.
-  Utiliser des lunettes de protection.
-  Utiliser un masque.
-  Tenir compte des documents électroniques d'accompagnement.
-  Touche de nettoyage
-  Air
-  Dépression
-  Marquage CE
-  Marque de conformité du Royaume-Uni de grande-Bretagne et d'Irlande du Nord
-  Référence
-  Numéro de série



Fabricant

## 1.2 Remarque relative aux droits de propriété intellectuelle

Tous les schémas de connexion, procédés, noms, logiciels et appareils indiqués sont protégés par les lois relatives à la propriété intellectuelle.

Toute reproduction, même partielle, de la présente notice de montage et d'utilisation n'est autorisée qu'avec l'accord écrit du titulaire des droits.

## 2 Sécurité

L'appareil a été développé et conçu de façon à exclure presque entièrement les risques en cas d'utilisation conforme.

Malgré cela, les risques résiduels suivants peuvent survenir :

- Dommages corporels dus à une mauvaise utilisation/manipulation abusive
- Dommages corporels dus à des effets mécaniques
- Dommages corporels dus à la tension électrique
- Dommages corporels dus au rayonnement
- Dommages corporels dus au feu
- Dommages corporels dus à des effets thermiques sur la peau
- Dommages corporels dus à un manque d'hygiène, p.ex. infection

### 2.1 Usage de destination

La vanne de sélection de crachoir est destinée au montage dans un fauteuil installé dans des cabinets dentaires ou des cliniques médico-dentaires.

L'installation d'une vanne de sélection de crachoir dans l'unité de soins permet d'éviter les bruits d'aspiration dans le crachoir.

### 2.2 Utilisation conforme

L'appareil est conçu pour une intégration entre le crachoir et la conduite d'aspiration. La vanne de sélection de crachoir doit traiter uniquement des produits (par ex. eau, salive, poudre à projeter, particules solides comme le matériau d'obturation, etc.) issus du crachoir.

La vanne de sélection de crachoir commande au max. 1 poste de travail dentaire.

### 2.3 Utilisation non conforme du produit

Toute autre utilisation est considérée comme non conforme. Les dommages résultant d'une utilisation non conforme n'engagent pas la responsabilité du fabricant. L'utilisateur porte l'entière responsabilité des risques encourus.

Cela comprend :

- l'utilisation de silicones, de boues, plâtres ou de choses semblables par le cabinet.
- L'utilisation et le nettoyage de produits chimiques contenant du chlore (comme par ex. de l'hypochlorite de sodium).

## 2.4 Consignes générales de sécurité

- Respecter lors de l'utilisation de l'appareil les directives, lois, ordonnances et réglementations en vigueur sur le site d'utilisation.
- Avant chaque utilisation, vérifier le bon fonctionnement et l'état de l'appareil.
- Ne pas modifier ou transformer l'appareil.
- Respecter les consignes figurant dans la notice de montage et d'utilisation.
- Conserver la notice de montage et d'utilisation à proximité de l'appareil, de sorte qu'elle soit à tout moment accessible pour l'utilisateur.

## 2.5 Systèmes, raccordement à d'autres appareils

Les appareils auxiliaires, raccordés à des appareils électriques médicaux, doivent posséder les certifications de conformité avec les normes CEI ou ISO correspondantes. Toutes les configurations doivent en outre correspondre aux exigences normatives pour les systèmes médicaux (voir la norme CEI 60601-1).

La personne qui raccorde des appareils auxiliaires à des appareils électriques médicaux est configurateur système et donc responsable de la conformité du système avec les exigences normatives qui s'appliquent pour ces systèmes.

Nous rappelons que les réglementations locales en vigueur priment sur les exigences ci-dessus.

## 2.6 Personnel qualifié

### Utilisation

Du fait de leur formation et de leurs connaissances, les personnes utilisant l'appareil doivent être en mesure de garantir son utilisation sûre et conforme.

- Former et faire former chaque utilisateur à l'utilisation de l'appareil.

### Montage et réparation

- Ne faire effectuer le montage, le reparamétrage, les modifications, les extensions et les réparations que par le fabricant ou par un service qualifié et agréé à cet effet par le fabricant.

## 2.7 Protection contre le courant électrique

- Lors d'interventions sur l'appareil, respecter les consignes de sécurité électriques correspondantes.
- Ne jamais toucher en même temps le patient et des connecteurs non protégés de l'appareil.
- Remplacer immédiatement les câbles ou connecteurs endommagés.

## 2.8 N'utiliser que des pièces d'origine

- N'utiliser que les accessoires et les articles en option désignés ou validés par le fabricant.
- N'utiliser que des pièces d'usure et pièces de rechange d'origine.

## 2.9 Transport

L'emballage d'origine assure une protection optimale de l'appareil pendant le transport.

Il est possible de commander l'emballage d'origine de l'appareil.



Le fabricant et le distributeur déclinent toute responsabilité pour les dommages de transport découlant d'un emballage insuffisant, même pendant la période de garantie.

- Ne transporter l'appareil que dans son emballage d'origine.
- Tenir l'emballage hors de portée des enfants.

## 2.10 Élimination



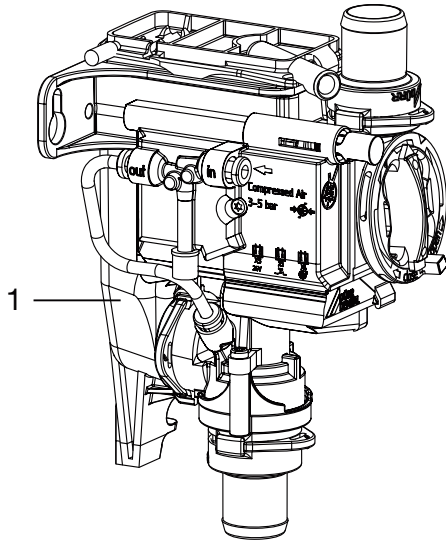
Il est possible que l'appareil soit contaminé. Informer l'entreprise de traitement de déchets que, dans ce cas, des mesures de sécurité adaptées doivent être prises.

- Décontaminer les pièces potentiellement contaminées avant leur élimination.
- Les pièces non contaminées (par ex. composants électroniques, pièces en plastique, en métal, etc.) doivent être éliminées selon les réglementations locales relatives au traitement des déchets.
- En cas de questions relatives à la mise au rebut conforme du produit, s'adresser au commerce dentaire spécialisé.



 Description du produit

### 3 Cliché synoptique



1 Vanne de sélection de crachoir

#### 3.1 Détail de livraison

Les articles suivants sont compris dans la livraison (selon les pays, des divergences propres aux variantes sont possibles en raison des réglementations et des dispositions d'importation locales) :

**Vanne de sélection de crachoir 3 .7560700xxx**

– Vanne de sélection de crachoir

#### 3.2 Articles en option

Les articles suivants sont utilisables en option avec l'appareil :

Module de nettoyage . . . . . 7560-520-00

#### 3.3 Pièces d'usure et pièces de rechange

Les pièces d'usure suivantes doivent être remplacées à intervalles réguliers (voir aussi Maintenance) :

Crépine . . . . . 0700-702-06E



Vous trouverez des informations concernant les pièces de rechange dans le portail dédié aux revendeurs spécialisés sous :

[www.duerrdental.net](http://www.duerrdental.net)

## 4 Caractéristiques techniques

### Caractéristiques électriques

Très basse tension de sécurité	V	24 CA/CC
Fréquence	Hz	50/60
Courant nominal	A	0,1
Puissance nominale	W	2,4
Type de protection		IP 21

### Caractéristiques électriques du relais de moteur d'aspiration

Tension de commutation		
min.	V	0,03 CC
max.	V	30 CC
Courant de commutation*		
min.	mA	10
max.	A	2

\* Charge résistive uniquement autorisée

### Raccordements

Raccord d'amenée et d'évacuation DürrConnect	mm	Ø 20
Tubulure de purge de la cassette	mm	Ø 9
Raccord d'alimentation en air comprimé	mm	Ø 4

### Air et eau

Air comprimé		
min.	bar / MPa	3 / 0,3
max.	bar / MPa	5 / 0,5
Débit de liquide, max.	l/min	3,5
Température du liquide, max.	°C	35
Pression du système d'aspiration		
max.	mbar / hPa	-200
absolue	mbar / hPa	800

### Données générales

Durée de mise en fonctionnement	%	40
Poids	g	240
Dimensions(H x l x P)	mm	143 x 74 x 112

### Conditions ambiantes lors du stockage et du transport

Température	°C	-30 - +60
Hygrométrie relative	%	< 95

### Conditions ambiantes en service

Température	°C	+10 - +40
-------------	----	-----------

<b>Conditions ambiantes en service</b>		
Hygrométrie relative	%	< 70
Pression de l'air	hPa	700 - 1060
<b>Compatibilité électromagnétique (CEM) Mesures de l'émission de perturbations</b>		
Émissions haute fréquence d'après la norme CISPR 11		Groupe 1 Classe B
Tension perturbatrice sur le raccordement de l'alimentation électrique CISPR 11:2009+A1:2010		Satisfaits
Rayonnement électromagnétique perturbateur CISPR 11:2009+A1:2010		Satisfaits
Émission d'oscillations harmoniques CEI 61000-3-2:2005+A1:2008+A2:2009		n.c.
Changements de tension, fluctuations de tension et émissions de scintillement CEI 61000-3-3:2013		n.c.
n. a. = non applicable		
<b>Compatibilité électromagnétique (CEM) Mesures de la résistance aux interférences de l'entrée d'alimentation</b>		
Résistance aux interférences dues aux salves / perturbations électriques transitoires rapides - réseau de tension alternative CEI 61000-4-4:2012 ± 2 kV Fréquence de répétition 100 kHz		Satisfaits
Résistance aux interférences dues aux contraintes de chocs câble contre câble CEI 61000-4-5:2005 ± 0,5 kV, ± 1 kV		Satisfaits
Résistance aux interférences dues aux contraintes de chocs/surges câble contre terre CEI 61000-4-5:2005 ± 0,5 kV, ± 1 kV, ± 2 kV		n.c.
Résistance aux interférences dues aux perturbations conduites, induites par des champs de haute fréquence - réseau de tension alternative CEI 61000-4-6:2013 3 V 0,15 - 80 MHz 6 V Bandes de fréquence I.S.M. 0,15 - 80 MHz 80 % AM pour 1 kHz		Satisfaits
Résistance aux interférences dues aux creux de tension, interruptions brèves et variations de tension CEI 61000-4-11:2004		Satisfaits

### Compatibilité électromagnétique (CEM)

#### Mesures de la résistance aux interférences de l'entrée d'alimentation

n. a. = non applicable

### Compatibilité électromagnétique (CEM)

#### Mesures de la résistance aux interférences accès du signal d'entrée/accès du signal de sortie

Résistance aux interférences dues aux salves / perturbations électriques transitoires rapides - E/S, ports accès du signal d'entrée/accès du signal de sortie

CEI 61000-4-4:2012

± 1 kV

Fréquence de répétition 100 kHz

Satisfaits

Résistance aux interférences dues aux contraintes de chocs câble contre terre

CEI 61000-4-5:2005

± 2 kV

n.c.

Résistance aux interférences dues aux perturbations conduites, induites par des champs de haute fréquence - ports accès du signal d'entrée/accès du signal de sortie

CEI 61000-4-6:2013

3 V

0,15 - 80 MHz

6 V

Bandes de fréquence I.S.M.

0,15 - 80 MHz

80 % AM pour 1 kHz

Satisfaits

n. a. = non applicable

### Compatibilité électromagnétique (CEM)

#### Mesures de la résistance aux interférences des emballages

Résistance aux interférences dues à la décharge électrostatique

CEI 61000-4-2:2008

Contact ± 8 kV

Air ± 2 kV, ± 4 kV, ± 8 kV, ± 15 kV

Satisfaits

Résistance aux interférences dues à des champs électromagnétiques haute fréquence

CEI 61000-4-3:2006+A1:2007+A2:2010

3 V/m

80 MHz - 2,7 GHz

80 % AM pour 1 kHz

Satisfaits

Résistance aux interférences dues aux champs proches d'appareils de communication HF sans fil

CEI 61000-4-3:2006+A1:2007+A2:2010

Voir tableau du niveau de résistance aux interférences contre les champs proches d'appareils de communication HF sans fil.

Satisfaits

## Compatibilité électromagnétique (CEM) Mesures de la résistance aux interférences des emballages

Immunité aux champs magnétiques avec des fréquences énergétiques  
CEI 61000-4-8:2009  
30 A/m  
30 Hz ou 60 Hz

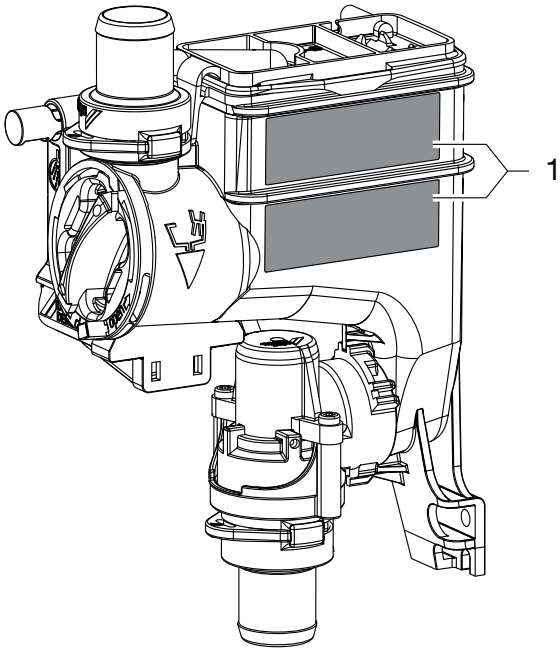
Satisfaits

## Niveau d'immunité contre les champs proches d'installations de communication haute fréquence sans fil

Service radio	Bande de fréquence MHz	Niveau d'essai V/m
TETRA 400	380 - 390	27
GMRS 460 FRS 460	430 - 470	28
Bandes 13, 17 de la LTE	704 - 787	9
GSM 800/900 TETRA 800 iDEN 820 CDMA 850 Bande 5 de la LTE	800 - 960	28
GSM 1800 CDMA 1900 GSM 1900 DECT Bandes 1, 3, 4, 25 de la LTE UMTS	1700 - 1990	28
Bluetooth Wi-Fi 802,11 b/g/n RFID 2450 Bande 7 de la LTE	2400 - 2570	28
Wi-Fi 802,11 a/n	5100 - 5800	9

## 4.1 Plaque signalétique

La plaque signalétique se trouve sur le côté du réservoir.



1 Plaque signalétique

## 4.2 Évaluation de conformité

L'appareil a été soumis à une procédure d'évaluation de conformité selon les directives applicables de l'Union Européenne. L'appareil satisfait aux exigences fondamentales requises par cette disposition.

## 5 Fonctionnalité

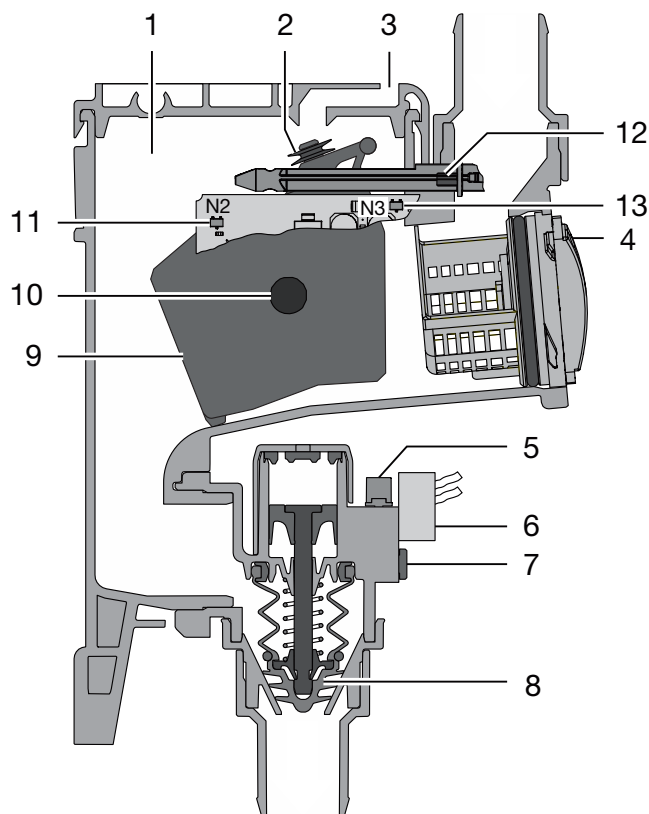


Fig. 1: Phase de repos

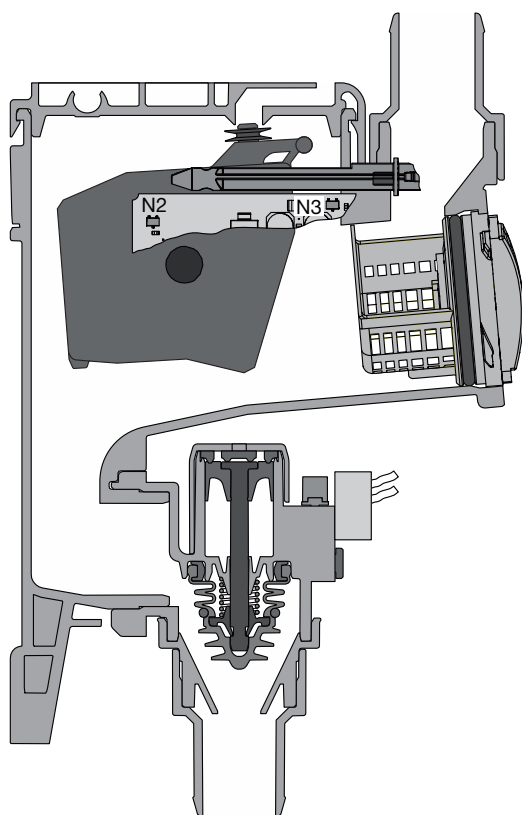


Fig. 2: Phase de service

- 1 Réservoir
- 2 Joint de purge

- 3 Mise à l'air
- 4 Crépine
- 5 Silencieux du refoulement d'air
- 6 Électrovanne
- 7 Raccordement d'air comprimé
- 8 Vanne d'arrêt
- 9 Flotteur
- 10 Aimant dans le flotteur
- 11 Capteur de détection du flotteur
- 12 Aimant dans la touche de nettoyage
- 13 Capteur de détection de la touche de nettoyage

### 5.1 Principe de fonctionnement

Les eaux usées du crachoir s'écoulent via la crépine vers le réservoir. S'il y a assez de liquide en suspension, l'aimant situé dans le flotteur est détecté par le système électronique de commande. Le système électronique de commande démarre le moteur d'aspiration à l'aide du relais du moteur d'aspiration et actionne l'électrovanne d'alimentation en air comprimé. L'air comprimé qui s'engouffre ouvre la vanne d'arrêt par le biais d'un piston. Le liquide provenant du réservoir est alors aspiré dans la conduite d'aspiration. Dès que le niveau de remplissage du réservoir est redescendu, le système électronique de commande s'en aperçoit et l'électrovanne est désactivée. Tant que des eaux usées s'écoulent encore du crachoir, le réservoir se remplit et le processus recommence du début.

### 5.2 Fonction de nettoyage

La fonction de nettoyage s'active au moyen d'une pression continue sur la touche jaune de nettoyage située sur la vanne de sélection de crachoir ou sur la touche de nettoyage située sur le module de nettoyage (le cas échéant). L'électrovanne d'alimentation en air comprimé et la vanne d'arrêt s'ouvrent alors et le relais du moteur d'aspiration est actionné pour démarrer le moteur d'aspiration.

La solution de nettoyage et de désinfection peut alors circuler librement via la vanne de sélection de crachoir vers la conduite d'aspiration et le moteur d'aspiration. Le crachoir émet un bruit de suction.

 **Montage**

## 6 Conditions préalables

### 6.1 Possibilités d'installation

- Montage dans les fauteuils des cabinets dentaires ou des cliniques médico-dentaires.

### 6.2 Préparer l'installation

Avant de monter la vanne de sélection de crachoir, contrôler et éventuellement régler les éléments suivants en respectant le chapitre "4 Caractéristiques techniques" :

- Dépression du système d'aspiration
- Alimentation en air comprimé
- Volume d'eau provenant du crachoir



Ne pas retirer le piège à or et les filtres grossiers qui se trouvent dans le crachoir.

### 6.3 Composition des tuyaux flexibles

**Seuls les tuyaux flexibles suivants peuvent être utilisés pour la conduite d'écoulement et la conduite d'aspiration :**

- Des tuyaux flexibles spiralés en PVC avec spirale intégrée ou de qualité similaire
- Des tuyaux résistants aux produits de désinfection et aux produits chimiques utilisés en cabinet



Les tuyaux en matière plastique subissent un processus de vieillissement. C'est pourquoi ils doivent être régulièrement contrôlés et remplacés, si nécessaire.

**Les tuyaux flexibles suivants ne doivent pas être utilisés :**

- Les flexibles en caoutchouc
- Les flexibles en PVC intégral
- Les flexibles qui ne présentent pas de souplesse suffisante

### 6.4 Indications relatives à la connexion électrique

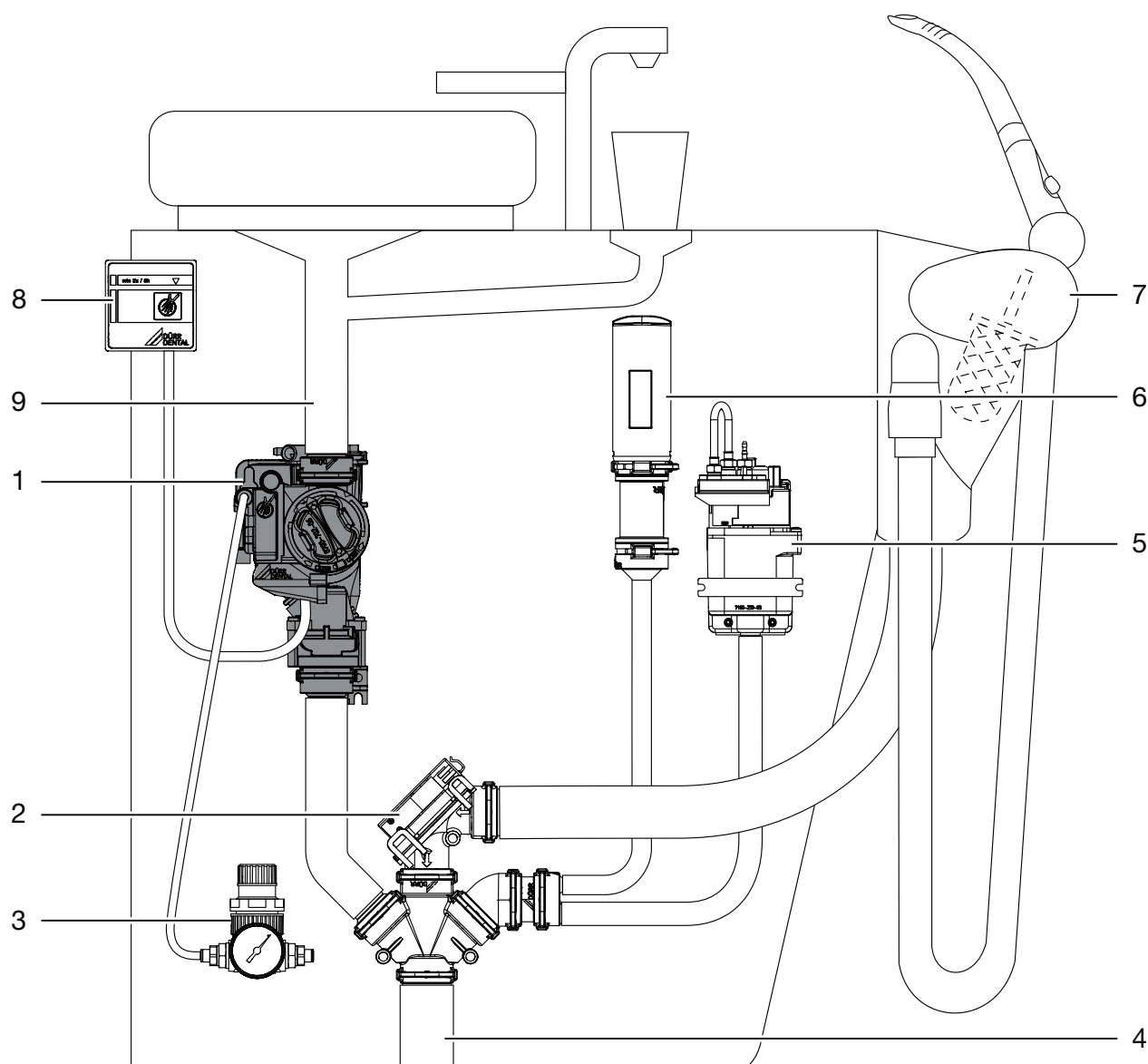
1. La tension d'alimentation de l'appareil doit satisfaire aux critères d'exigence portant sur deux mesures de protection relatives à la sécurité du patient (MOPP) de la norme CEI 60601-1 vis-à-vis du réseau d'alimentation.

2. La tension d'alimentation doit satisfaire aux exigences suivantes en matière de tension / de puissance :  
24 V CA/CC, 50/60 Hz, min. 2,4 VA



## 7 Installation

### 7.1 Schéma de montage

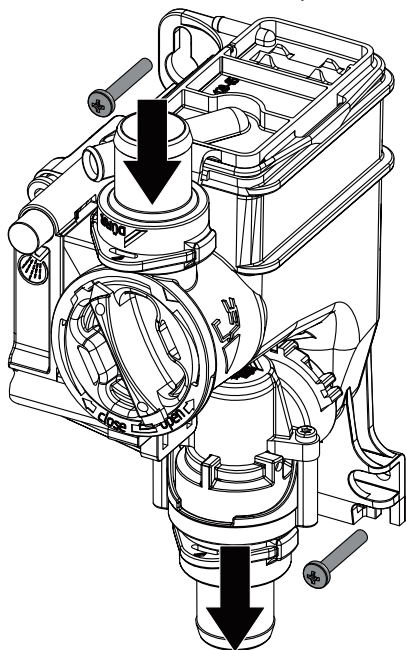


- 1 Vanne de sélection de crachoir
- 2 Vanne de sélection de poste
- 3 Détendeur
- 4 Raccordement de la conduite d'aspiration
- 5 Unité de rinçage
- 6 Buse de mise à l'air
- 7 Support de tuyaux
- 8 Module de nettoyage
- 9 Évacuation du crachoir

## 7.2 Installer la vanne de sélection de crachoir

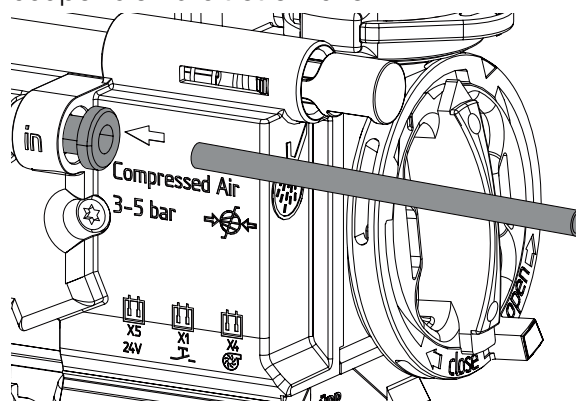
**i** La touche jaune sert à activer la fonction de nettoyage. Il importe donc de placer la vanne de sélection de crachoir à un endroit facilement accessible. Si ce n'est pas possible, un module de nettoyage séparé peut être utilisé en tant qu'accessoire en option.

1. Mettre le fauteuil hors tension et empêcher toute remise en marche !
2. Visser à fond la vanne de sélection de crachoir à un endroit adapté du fauteuil.
3. Raccorder le tuyau d'évacuation allant du crachoir à l'entrée de la vanne de sélection de crachoir.
4. Raccorder la sortie de la vanne de sélection de crachoir à la conduite d'aspiration.



## 7.3 Mettre en place un raccord d'air comprimé

1. Séparer la conduite d'air comprimé adaptée du fauteuil.
2. Monter dans la conduite d'air comprimé un connecteur en T avec une dérivation de 4 mm.
3. Raccorder le tuyau d'air comprimé au connecteur en T.
4. Faire passer le tuyau flexible haute pression jusqu'à la vanne de sélection de crachoir, couper bien droit et enficher.



**i** Pour débrancher le tuyau flexible haute pression de la vanne de sélection de crachoir, il suffit de repousser le manchon noir du raccord d'air comprimé vers l'intérieur.

## 7.4 Prise de raccordement électrique



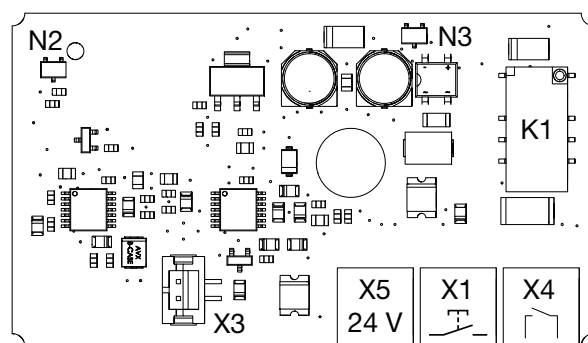
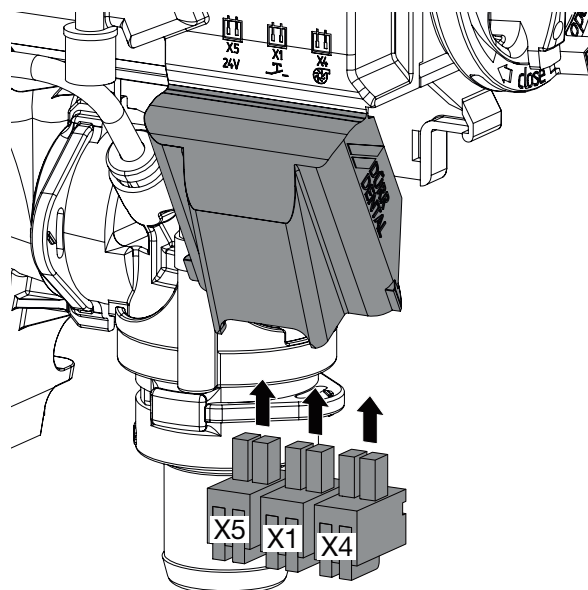
Avant de réaliser des travaux sur l'appareil ou en cas de danger, mettre l'appareil hors tension.



Le montage doit respecter les exigences de CEI 60601-1.

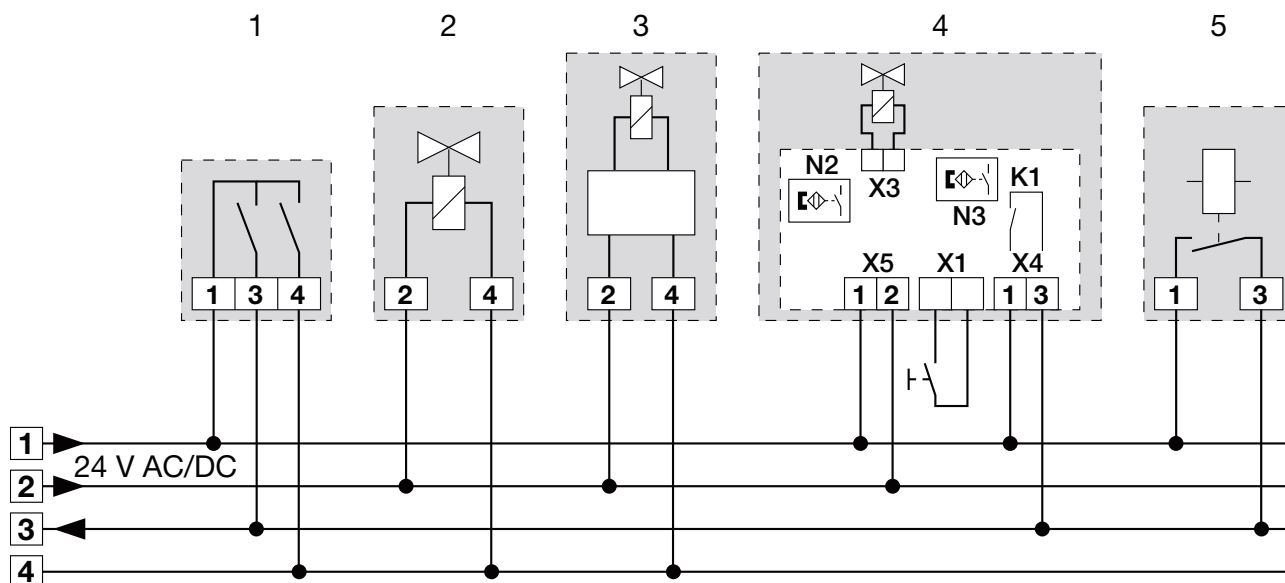
1. Ouvrir le couvercle du système électronique de commande.
2. Amener l'alimentation en tension et le câble de commande jusqu'à la vanne de sélection de crachoir.
3. Fixer les fiches aux câbles d'alimentation.
4. Brancher les fiches dans les emplacement correspondants sur la platine de commande.

5. Fixer les câbles de raccordement au boîtier à l'aide de serre-câble.



- X1 Touche de nettoyage du module de nettoyage
- X3 Électrovanne
- X4 Câble de commande du moteur d'aspiration
- X5 Alimentation électrique
- K1 Relais de moteur d'aspiration
- N2 Capteur de détection du flotteur
- N3 Capteur de détection de la touche de nettoyage

## 7.5 Schéma de connexion



- 1 Support de tuyaux
- 2 Vanne de sélection de poste
- 3 Unité de rinçage
- 4 Vanne de sélection de crachoir
- X1 Touche de nettoyage du module de nettoyage
- X3 Électrovanne
- X4 Câble de commande du moteur d'aspiration
- X5 Alimentation en tension
- K1 Relais de moteur d'aspiration
- N2 Capteur de détection du flotteur
- N3 Capteur de détection de la touche de nettoyage
- 5 Relais de moteur d'aspiration dans le fauteuil

## 8 Mise en service

1. Enclencher l'interrupteur de l'appareil ou le disjoncteur principal du cabinet.
2. Effectuer le contrôle fonctionnel du système.
3. Contrôler l'étanchéité des raccords.
4. Effectuer un contrôle de sécurité électrique selon les droits du pays en vigueur (par ex. directives sur l'installation, l'exploitation et l'utilisation de dispositifs médicaux (ordonnance pour les exploitants de produits médicaux)) et consigner le résultat (par ex. sur le rapport du technicien).

# Utilisation

## 9 Désinfection et nettoyage



### AVIS

**Dysfonctionnement de l'appareil ou endommagement dû à l'utilisation de produits inappropriés**

Le non-respect de ces consignes entraînerait l'annulation de tout recours en garantie.

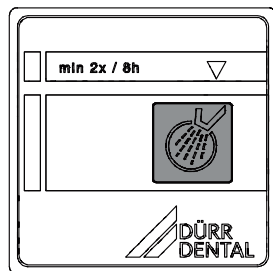
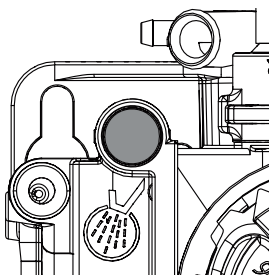
- › Ne pas utiliser de produits moussants tels que des nettoyants ménagers ou des désinfectants pour instruments.
- › Ne pas utiliser de produits abrasifs.
- › Ne pas utiliser de produits contenant du chlore.
- › Ne pas utiliser de solvants de type acétone.

En principe, il faut utiliser :

- pour la désinfection et le nettoyage : Orotol plus ou Orotol ultra
- pour le nettoyage : MD 555 cleaner

Seuls ces produits ont été testés par Dürr Dental. En cas d'utilisation de poudres prophylactiques, la poudre prophylactique Lunos soluble (Dürr Dental) est recommandée pour protéger les systèmes d'aspiration.

### 9.1 Vanne de sélection de crachoir



1. Mettre en marche l'unité de rinçage du crachoir.
2. Appuyer sur la touche jaune de nettoyage de la vanne de sélection de crachoir ou sur la touche de nettoyage du module de nettoyage (le cas échéant) et la maintenir enfoncée jusqu'à ce que le rinçage du crachoir soit terminé.

3. Verser la solution désinfectante dans le crachoir tout en appuyant sur la touche jaune de nettoyage de la vanne de sélection de crachoir ou sur la touche de nettoyage du module de nettoyage (le cas échéant) et en la maintenant enfoncée jusqu'à ce que la solution désinfectante soit entièrement aspirée.

### 9.2 Système d'aspiration

#### Après chaque traitement

1. Aspirer un verre d'eau froide avec le petit et le grand tuyau d'aspiration, même dans le cas où le traitement n'est effectué ensuite qu'avec le petit tuyau d'aspiration.



En plus de l'eau, le gros tuyau d'aspiration aspire une grande quantité d'air, ce qui augmente nettement l'effet de nettoyage.

#### Tous les jours après le dernier traitement



En cas de fortes sollicitations, avant la pause de midi et le soir

Produits requis pour la désinfection / le nettoyage :

- ✓ Désinfectant/nettoyant non moussant compatible avec les matériaux.
- ✓ Système d'entretien, par ex. OroCup

1. Pour le nettoyage préalable, aspirer env. 2 litres d'eau avec le système d'entretien.
2. Aspirer la solution de nettoyage et de désinfection avec le système d'entretien.

#### Au moins deux fois par semaine avant la pause de midi




En cas de fortes sollicitations (par ex. si l'eau est très calcaire ou en cas d'utilisation fréquente de poudre prophylactique), tous les jours avant la pause déjeuner

Produits requis pour le nettoyage :

- ✓ Nettoyant spécial pour systèmes d'aspiration, non moussant compatible avec les matériaux.
- ✓ Système d'entretien, par ex. OroCup

1. Pour le nettoyage préalable, aspirer env. 2 litres d'eau avec le système d'entretien.
2. Aspirer la solution de nettoyage avec le système d'entretien.
3. Rincer ensuite avec env. 2 litres d'eau après le temps d'action.

## 10 Maintenance

 Les opérations de maintenance doivent être exécutées par un professionnel qualifié ou un technicien du service après-vente.



### AVERTISSEMENT

#### Infection en raison d'un appareil contaminé

- › Avant le travail sur l'appareil, nettoyer et désinfecter l'aspiration.
- › Lors du travail, porter un équipement de protection (par ex. gants de protection étanches, lunettes de protection, masque de protection).



Avant de réaliser des travaux sur l'appareil ou en cas de danger, mettre l'appareil hors tension.

Intervalle d'entretien	Opérations de maintenance
Chaque mois	<ul style="list-style-type: none"><li>› Appuyer sur la touche jaune de nettoyage pour vider le réservoir.</li><li>› Nettoyer ou, au besoin, remplacer la crépine jaune.</li></ul>
Tous les ans	<ul style="list-style-type: none"><li>› Vérifier l'alimentation en air comprimé. *</li><li>› Réaliser un test de fonctionnement.</li></ul>
Tous les 3 ans	<ul style="list-style-type: none"><li>› Nettoyer le flotteur du réservoir. *</li><li>› Nettoyer ou, au besoin, remplacer le joint du flotteur. *</li></ul>

\* uniquement par un technicien du service après-vente



# ? Recherche des défauts

## 11 Conseils aux utilisateurs et aux techniciens



Les réparations plus complexes que la maintenance normale ne doivent être effectuées que par un technicien qualifié ou par notre service après-vente.



### AVERTISSEMENT

#### Infection en raison d'un appareil contaminé

- › Avant le travail sur l'appareil, nettoyer et désinfecter l'aspiration.
- › Lors du travail, porter un équipement de protection (par ex. gants de protection étanches, lunettes de protection, masque de protection).



Avant de réaliser des travaux sur l'appareil ou en cas de danger, mettre l'appareil hors tension.

Défaut	Cause possible	Dépannage
<b>La vanne de sélection de crachoir ne fonctionne pas</b>	Pas d'alimentation en tension	› Vérifier et rétablir l'alimentation en tension. *
	Connecteurs mâles défectueux	› Contrôler les connecteurs mâles. *
	Le relais ne commute pas	› Vérifier la fonction de commutation du relais. *
	Absence d'air comprimé	› Vérifier l'alimentation en air comprimé de la vanne de sélection de crachoir. *
	Capteur défectueux	› Vérifier le bon fonctionnement du capteur en appuyant sur la touche. › Vérifier le bon fonctionnement en faisant bouger le flotteur manuellement.
<b>Le moteur d'aspiration ne démarre pas ou fonctionne en continu</b>	Le flotteur ne se déplace pas librement dans le boîtier	› Nettoyer le boîtier et le flotteur. * › Mettre en place le flotteur correctement. *
<b>Le liquide ne s'écoule pas</b>	L'évacuation est bouchée	› Nettoyer la conduite d'évacuation. * › Vérifier si les filtres sont bouchés, et les nettoyer si besoin est.

\* uniquement par un technicien du service client

## 12 Transporter l'appareil



### AVERTISSEMENT

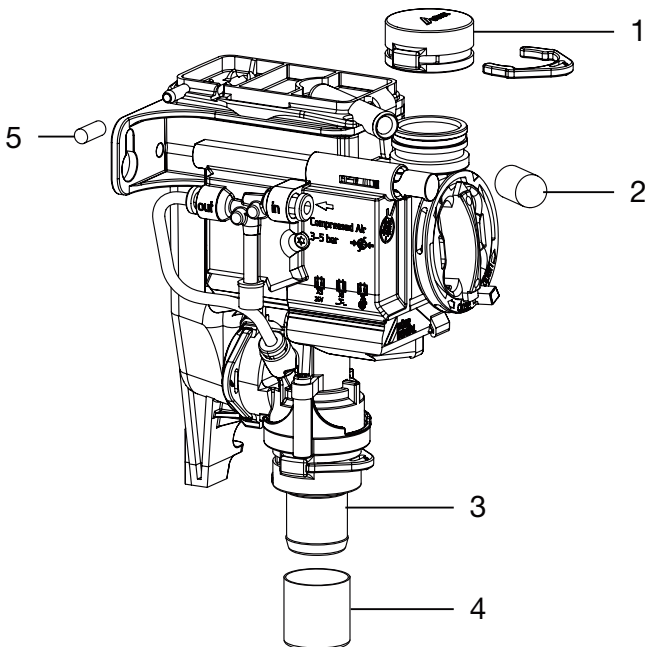
#### Infection en raison d'un appareil contaminé

- › Désinfecter l'appareil avant le transport.
- › Fermer tous les raccordements d'air et d'eau.



Pour éviter les infections, porter un équipement de protection (par ex. gants de protection étanches, lunettes de protection, masque de protection)

1. Avant le démontage, nettoyer et désinfecter le système d'aspiration et l'appareil en aspirant avec un produit de désinfection adapté et homologué par le fabricant.
2. Désinfecter l'appareil défectueux avec un produit de désinfection des surfaces adéquat.
3. Fermer tous les raccords avec un bouchon.
4. Emballer l'appareil pour assurer un transport sûr.



- 1 Douille entretoise DürrConnect (réf. 0700-700-10E)
- 2 Capuchon de protection (réf. 9000-412-85)
- 3 Raccord de tuyau DürrConnect Ø 20 mm (réf. 0700-700-20E)
- 4 Capuchon de protection (réf. 9000-412-98)
- 5 Bouchon (réf. 9000-310-002)

 Annexe

### 13 Protocole de remise

Ce protocole confirme la remise et l'initiation qualifiées du produit médical. Ceci doit être réalisé par un conseiller qualifié en produits médicaux qui vous initie à manipuler correctement ce produit médical.

Nom du produit	Référence (RÉF)	Numéro de série (SN)

- Contrôle visuel d'éventuelles détériorations sur l'emballage
- Déballage du produit médical en contrôlant d'éventuelles détériorations
- Confirmation de l'intégralité de la commande
- Initiation à la manipulation correcte du produit médical au moyen de la notice d'utilisation

**Commentaires :**


**Nom de la personne initiée :**

**Signature :**


**Nom et adresse du conseiller en produits médicaux :**


**Date de la remise :**

**Signature du conseiller en produits médicaux :**

--	--







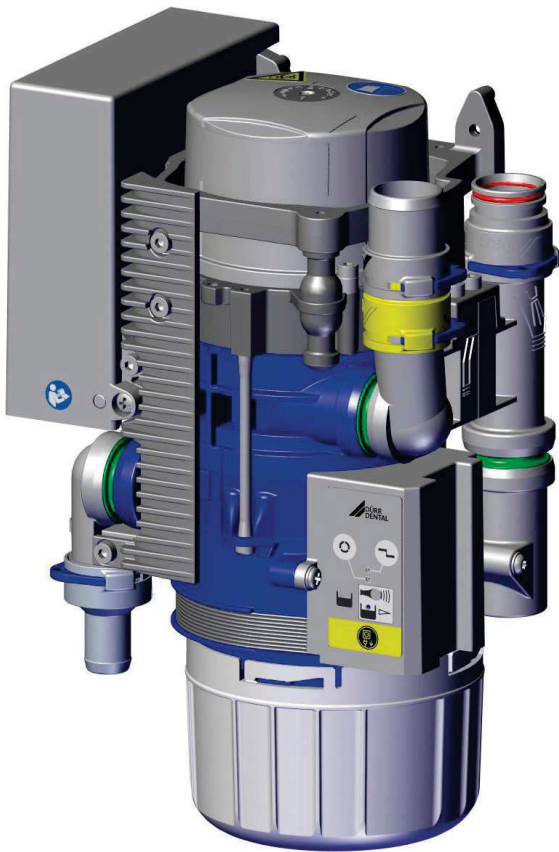
**Hersteller / Manufacturer:**

DÜRR DENTAL SE  
Höpfigheimer Str. 17  
74321 Bietigheim-Bissingen  
Germany  
Fon: +49 7142 705-0  
[www.duerrdental.com](http://www.duerrdental.com)  
[info@duerrdental.com](mailto:info@duerrdental.com)



# Combi-séparateur CAS 1

FR



Notice de montage et d'utilisation

CE

7117100018L30



 **DÜRR  
DENTAL**

2011V003





# Sommaire



## Informations importantes

<b>1</b>	<b>Concernant le présent document . . .</b>	<b>3</b>
1.1	Avertissements et symboles . . .	3
1.2	Remarque relative aux droits de propriété intellectuelle . . . . .	4
<b>2</b>	<b>Sécurité . . . . .</b>	<b>4</b>
2.1	Usage de destination . . . . .	4
2.2	Utilisation conforme . . . . .	4
2.3	Utilisation non conforme du produit . . . . .	4
2.4	Systèmes, raccordement à d'autres appareils . . . . .	5
2.5	Consignes générales de sécurité .	5
2.6	Personnel qualifié . . . . .	5
2.7	Obligation de signaler les incidents graves . . . . .	5
2.8	Protection contre le courant électrique . . . . .	5
2.9	N'utiliser que des pièces d'origine . . . . .	6
2.10	Transport . . . . .	6
2.11	Élimination . . . . .	6



## Description du produit

<b>3</b>	<b>Cliché synoptique . . . . .</b>	<b>7</b>
3.1	Détail de livraison . . . . .	7
3.2	Accessoires . . . . .	7
3.3	Articles en option . . . . .	7
3.4	Consommables . . . . .	7
3.5	Pièces d'usure et pièces de rechange . . . . .	7
<b>4</b>	<b>Caractéristiques techniques . . . . .</b>	<b>8</b>
4.1	Combi-séparateur CAS 1 . . . . .	8
4.2	Plaque signalétique . . . . .	13
4.3	Évaluation de conformité . . . . .	13
4.4	Homologations . . . . .	13
<b>5</b>	<b>Fonctionnalité . . . . .</b>	<b>14</b>
5.1	Principe de fonctionnement . . . .	15

5.2	Séparation . . . . .	15
5.3	Raccordement du crachoir . . . . .	15
5.4	Vanne de sélection de poste / soupape de sécurité . . . . .	15
5.5	Récupérateur d'amalgame . . . . .	15
5.6	Mesure du niveau de sédiment .	16
5.7	Anomalie de fonctionnement . . .	16
5.8	Touche de maintenance . . . . .	16



## Montage

<b>6</b>	<b>Conditions préalables . . . . .</b>	<b>17</b>
6.1	Local d'installation . . . . .	17
6.2	Possibilités d'installation . . . . .	17
6.3	Composition des tuyaux flexibles .	17
6.4	Poser les flexibles et les conduites . . . . .	17
6.5	Indications relatives à la connexion électrique . . . . .	17
6.6	Indications relatives aux câbles de raccordement . . . . .	17
<b>7</b>	<b>Installation . . . . .</b>	<b>18</b>
7.1	Connecter les appareils de manière sûre . . . . .	18
7.2	Installation du CAS 1 dans les fauteuils . . . . .	18
7.3	Branchements électriques de la commande . . . . .	19
7.4	Prise de raccordement électrique . . . . .	20
<b>8</b>	<b>Mise en service . . . . .</b>	<b>21</b>
<b>9</b>	<b>Programme de maintenance . . . . .</b>	<b>22</b>
<b>10</b>	<b>Description du programme de maintenance . . . . .</b>	<b>23</b>
10.1	MARCHE / ARRÊT du programme de maintenance . . . . .	23
10.2	Test des voyants . . . . .	23
10.3	Mesure du niveau de sédiment .	23
10.4	Démarrage du moteur - frein moteur . . . . .	23
10.5	Signaux d'entrée et de sortie . . .	23



## Utilisation

<b>11 Voyant / utilisation</b> . . . . .	24
11.1 Prêt au fonctionnement . . . . .	24
11.2 Récipient collecteur d'amalgame rempli à 95 % . . . . .	24
11.3 Récipient collecteur d'amalgame rempli à 100 % . . . . .	24
11.4 Le récipient collecteur d'amal- game n'est pas mis en place . . .	24
11.5 Anomalie du moteur . . . . .	24
<b>12 Désinfection et nettoyage</b> . . . . .	25
12.1 Après chaque traitement . . . . .	25
12.2 Tous les jours après le dernier traitement . . . . .	25
12.3 Une à deux fois par semaine avant la pause de midi . . . . .	26
<b>13 Remplacer le récipient collecteur d'amalgame</b> . . . . .	26
13.1 Élimination du récipient collec- teur d'amalgame . . . . .	26
<b>14 Maintenance</b> . . . . .	28
14.1 Contrôles . . . . .	29

FR



## Recherche des défauts

<b>15 Conseils aux utilisateurs et aux tech- niciens</b> . . . . .	30
<b>16 Transporter l'appareil</b> . . . . .	33
16.1 Verrouiller le CAS 1 . . . . .	33



## Annexe

<b>17 Protocole de remise</b> . . . . .	34
---	----

# Informations importantes

## 1 Concernant le présent document

La présente notice de montage et d'utilisation fait partie intégrante de l'appareil.



En cas de non-respect des instructions et consignes figurant dans la présente notice de montage et d'utilisation, la société Dürr Dental décline toute garantie ou responsabilité pour l'utilisation sécurisée et le fonctionnement sûr de l'appareil.

La notice d'utilisation et de montage originale est en langue allemande. Toutes les autres langues sont des traductions de la notice originale. Cette notice de montage et d'utilisation est valable pour :

### CAS 1

RÉF : 7117-100-51

### 1.1 Avertissements et symboles

#### Avertissements

Les avertissements dans le présent document attirent l'attention sur d'éventuels risques de blessures physiques et de dommages matériels. Ils sont identifiés par les symboles d'avertissement suivants :



Symbole d'avertissement général



Avertissement, risques biologiques

Les avertissements sont structurés comme suit :



#### MENTION

##### Description du type et de la source du danger

Conséquences éventuelles en cas de non-respect de l'avertissement

- › Respecter ces mesures pour prévenir le danger.

La mention permet de différencier les avertissements selon quatre niveaux de danger :

#### – DANGER

Danger immédiat de blessures graves ou de mort

#### – AVERTISSEMENT

Danger éventuel de blessures graves ou de mort

#### – ATTENTION

Danger de blessures légères

#### – AVIS

Danger de dommages matériels conséquents

#### Autres symboles

Ces symboles sont utilisés dans le document et sur ou dans l'appareil :



Remarque, concernant par ex. une utilisation économique de l'appareil.



Suivre la notice d'utilisation.



Utiliser des gants de protection.



Mettre l'appareil hors tension.



Raccordement du support de tuyaux



Raccordement du crachoir



Raccordement du moteur d'aspiration



Raccordement de l'écoulement



Appareil en marche



Fonctionnement de l'appareil interrompu



Le signal acoustique / la mélodie retentit



Ne pas réutiliser

 Marquage CE

 Référence

 Numéro de série

 Produit médical

 Health Industry Bar Code (HIBC)

 Fabricant

## 1.2 Remarque relative aux droits de propriété intellectuelle

Tous les schémas de connexion, procédés, noms, logiciels et appareils indiqués sont protégés par les lois relatives à la propriété intellectuelle.

Toute reproduction, même partielle, de la présente notice de montage et d'utilisation n'est autorisée qu'avec l'accord écrit de la société Dürr Dental.

## 2 Sécurité

La société Dürr Dental a conçu et construit cet appareil de telle sorte que les risques sont quasiment exclus en cas d'utilisation conforme.

Malgré cela, les risques résiduels suivants peuvent survenir :

- Dommages corporels dus à une mauvaise utilisation/manipulation abusive
- Dommages corporels dus à des effets mécaniques
- Dommages corporels dus à la tension électrique
- Dommages corporels dus au rayonnement
- Dommages corporels dus au feu
- Dommages corporels dus à des effets thermiques sur la peau
- Dommages corporels dus à un manque d'hygiène, p.ex. infection

### 2.1 Usage de destination

Le Combi-séparateur CAS 1 est prévu pour la séparation air-liquide continue ainsi que pour la récupération d'amalgame de l'ensemble des eaux usées produites par les fauteuils dentaires.

### 2.2 Utilisation conforme

Le Combi-séparateur est destiné à être installé dans le tube d'aspiration d'un système d'aspiration sec, derrière le support de tuyaux et le crachoir.

L'entretien, la maintenance, les contrôles périodiques et le nettoyage doivent être effectués conformément aux indications du fabricant.

Le débit admissible doit être respecté.

En cas d'interventions chirurgicales et d'utilisation de poudres prophylactiques, une unité de nettoyage est requise.

Les récipients collecteurs d'amalgame à usage unique sont destinés à être utilisés une seule fois.

### 2.3 Utilisation non conforme du produit

Toute autre utilisation est considérée comme non conforme. Les dommages résultant d'une utilisation non conforme n'engagent pas la responsabilité du fabricant. L'utilisateur porte l'entière responsabilité des risques encourus.

Cela comprend :

- Une utilisation pour la séparation de poussière, de boue ou de plâtre ou d'autres choses semblables.
- Une utilisation en association avec des mélanges inflammables ou explosifs.
- Un montage autre que celui spécifié dans l'instruction de montage, en particulier une installation dans des locaux explosibles.
- Un nettoyage et une désinfection à l'aide d'agents contenant de l'hypochlorite de sodium ou de potassium.

## 2.4 Systèmes, raccordement à d'autres appareils

Les appareils auxiliaires, raccordés à des appareils électriques médicaux, doivent posséder les certifications de conformité avec les normes CEI ou ISO correspondantes. Toutes les configurations doivent en outre correspondre aux exigences normatives pour les systèmes médicaux (voir la norme CEI 60601-1).

La personne qui raccorde des appareils auxiliaires à des appareils électriques médicaux est configurateur système et donc responsable de la conformité du système avec les exigences normatives qui s'appliquent pour ces systèmes. Nous rappelons que les réglementations locales en vigueur priment sur les exigences ci-dessus.

## 2.5 Consignes générales de sécurité

- › Respecter lors de l'utilisation de l'appareil les directives, lois, ordonnances et réglementations en vigueur sur le site d'utilisation.
- › Avant chaque utilisation, vérifier le bon fonctionnement et l'état de l'appareil.
- › Ne pas modifier ou transformer l'appareil.
- › Respecter les consignes figurant dans la notice de montage et d'utilisation.
- › Conserver la notice de montage et d'utilisation à proximité de l'appareil, de sorte qu'elle soit à tout moment accessible pour l'utilisateur.

## 2.6 Personnel qualifié

### Utilisation

Du fait de leur formation et de leurs connaissances, les personnes utilisant l'appareil doivent être

en mesure de garantir son utilisation sûre et conforme.

- › Former et faire former chaque utilisateur à l'utilisation de l'appareil.

### Montage et réparation

- › Ne faire effectuer le montage, les reparamétrages, les modifications, les extensions et les réparations que par Dürr Dental ou par un service agréé à cet effet par Dürr Dental.

## 2.7 Obligation de signaler les incidents graves

En cas d'incidents graves en lien avec le produit, l'utilisateur ou le patient a l'obligation de les signaler au fabricant et aux autorités compétentes de l'État membre dans lequel est basé l'utilisateur ou le patient.

## 2.8 Protection contre le courant électrique

- › Lors d'interventions sur l'appareil, respecter les consignes de sécurité électriques correspondantes.
- › Ne jamais toucher en même temps le patient et des connecteurs non protégés de l'appareil.
- › Remplacer immédiatement les câbles ou connecteurs endommagés.

### Tenir compte de la CEM pour dispositifs médicaux

- › L'appareil est conçu pour être exploité dans des établissements professionnels du secteur médical (conformément à la norme CEI 60601-1-2). Si l'appareil est utilisé dans un autre environnement, tenir compte des répercussions éventuelles sur la compatibilité électromagnétique.
- › Ne pas utiliser l'appareil à proximité d'appareils chirurgicaux HF ou d'appareils MRT.
- › Respecter une distance d'au moins 30 cm entre l'appareil et les appareils radio portables et mobiles.
- › Tenir compte du fait que les longueurs et les rallonges de câbles ont des répercussions sur la compatibilité électromagnétique.



#### AVIS

##### **Répercussions négatives sur la CEM dues à l'utilisation d'accessoires non validés**

- › N'utiliser que les accessoires désignés ou validés par Dürr Dental.
- › L'utilisation d'autres accessoires peut entraîner des perturbations électromagnétiques accrues ou une immunité électromagnétique réduite de l'appareil et conduire à un mode de fonctionnement défectueux.



#### AVIS

##### **Mode de fonctionnement erroné dû à l'utilisation à proximité immédiate d'autres appareils ou avec d'autres appareils empilés**

- › Ne pas empiler l'appareil sur d'autres appareils.
- › Si cela n'était pas évitable, l'appareil et les autres appareils devraient être observés pour garantir qu'ils travaillent correctement.

## 2.9 N'utiliser que des pièces d'origine

- › N'utiliser que les accessoires et les articles en option désignés ou validés par Dürr Dental.
- › N'utiliser que des pièces d'usure et pièces de rechange d'origine.



Dürr Dental décline toute responsabilité pour les dommages dus à l'utilisation d'accessoires, d'articles en option et de pièces d'usure et de rechange autres que les pièces d'origine et non validés par Dürr Dental.

L'utilisation d'accessoires, d'articles en option et de pièces d'usure et de rechange (par. ex. câble d'alimentation) autres que les pièces d'origine ou non validés peut avoir un impact négatif sur la sécurité électrique et sur la CEM.

## 2.10 Transport

L'emballage d'origine assure une protection optimale de l'appareil pendant le transport. Au besoin, il est possible de commander l'emballage original de l'appareil auprès de Dürr Dental.



Dürr Dental décline toute responsabilité pour les dommages de transport liés à un emballage insuffisant, même s'ils surviennent pendant la période de garantie.

- › Ne transporter l'appareil que dans son emballage d'origine.
- › Tenir l'emballage hors de portée des enfants.

## 2.11 Élimination



Il est possible que l'appareil soit contaminé. Informer l'entreprise de traitement de déchets que, dans ce cas, des mesures de sécurité adaptées doivent être prises.

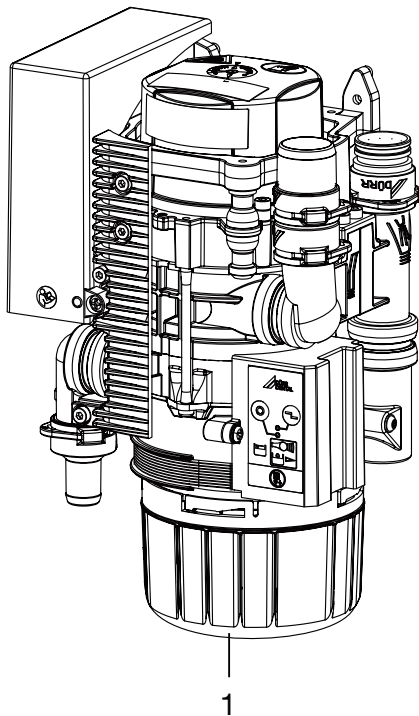
- › Décontaminer les pièces potentiellement contaminées avant leur élimination.
- › Les pièces non contaminées (par ex. composants électroniques, pièces en plastique, en métal, etc.) doivent être éliminées selon les réglementations locales relatives au traitement des déchets.
- › En cas de questions relatives à la mise au rebut conforme du produit, s'adresser au commerce dentaire spécialisé.



Vous trouverez un aperçu des codes des déchets des produits de Dürr Dental dans la zone de téléchargement à l'adresse [www.duerddental.com](http://www.duerddental.com) (n° de document P007100155).


 Description du produit

### 3 Cliché synoptique



1 Combi-séparateur CAS 1

#### 3.1 Détail de livraison

 Le détail de livraison peut être quelque peu différent selon la variante choisie.

Les articles suivants sont compris dans le détail de livraison :

**CAS 1** ..... 7117-100-51

- Combi-séparateur
- Récipient collecteur d'amalgame à usage unique de remplacement
- Notice de montage et d'utilisation
- Livret d'entretien

#### 3.2 Accessoires

Les articles suivants sont nécessaires au fonctionnement de l'appareil suivant l'application :  
Récipient collecteur d'amalgame à usage unique ..... 7117-033-00

#### 3.3 Articles en option

Les articles suivants sont utilisables en option avec l'appareil :  
Différents kits de montage sont disponibles sur demande.

Module d'affichage .....	7805-116-00E
Câble pour le module d'affichage, 1 m .....	9000-119-043
Câble pour le module d'affichage, 3 m .....	9000-119-042
Vanne de sélection de poste .....	7560-500-60
Vanne de sélection de poste pour CAS 1 / CS 1 .....	7560-500-80
Unité de rinçage Vario .....	7100-260-50
Système d'entretien OroCup .....	0780-350-00
Récipient de contrôle .....	7117-064-00
Unité de rinçage II .....	7100-250-50
Transformateur de sécurité 24 V, 100 VA .....	9000-150-46
Boîtier .....	7117-800-51

#### 3.4 Consommables


Lors de l'utilisation de l'appareil, les matériaux suivants s'usent et doivent donc être à nouveau commandés :

Récipient collecteur d'amalgame à usage unique .....	7117-033-00
Crépine DürrConnect, 5 pièces ..	0700-700-18E
Crépine DürrConnect, 5 pièces ..	0700-700-28E
Orotol plus (bouteille de 2,5 litres) .CDS110P6150	
MD 550 nettoyant pour le cra- choir (bouteilles de 750 ml) ....	CCS550C4500
MD 555 cleaner (bouteille de 2,5 litres) .....	CCS555C6150

#### 3.5 Pièces d'usure et pièces de rechange

Les pièces d'usure suivantes doivent être remplacées à intervalles réguliers (voir aussi Maintenance) :

Soufflet .....	7117-420-25E
Kit de maintenance (tous les 3 ans) .7117-980-32	
Kit de maintenance (tous les 5 ans) .7117-980-30	

 Vous trouverez des informations concernant les pièces de rechange dans le portail dédié aux revendeurs spécialisés sous :  
[www.duerrdental.net](http://www.duerrdental.net).

## 4 Caractéristiques techniques

### 4.1 Combi-séparateur CAS 1

#### Caractéristiques électriques du moteur de la centrifugeuse

Tension nominale	V	24 CA
Fréquence	Hz	50 / 60
Puissance nominale	VA	100
Puissance absorbée en veille	mA	200
Signal d'entrée du support de tuyaux	V Hz	24 CA 50/60
Sortie de signal	V mA	24 CC 300

#### Air et eau

Débit d'air	l/min	≤ 350
-------------	-------	-------

Débit		élevé
-------	--	-------

Le système d'aspiration doit se prêter à un débit élevé selon EN ISO 10637.

Pression, max.	hPa/mbar	-160
----------------	----------	------

Débit de liquide de l'aspiration min.	l/min	≥ 0,1
---------------------------------------	-------	-------

max.	l/min	≤ 1,0
------	-------	-------

Arrivée d'eau du crachoir	l/min	≤ 3
---------------------------	-------	-----

Puissance d'écoulement, totale	l/min	≤ 4
--------------------------------	-------	-----

Volume utile du récipient collecteur d'amalgame	ccm	env. 90
---	-----	---------

Intervalle de remplacement		4 à 6 mois
----------------------------	--	------------

#### Données générales

Vitesse de rotation nominale du moteur d'entraînement	tr/min	2800
---	--------	------

Mode de fonctionnement		S5 95% durée de mise en fonctionnement*
------------------------	--	---

Type de protection		IP 20
--------------------	--	-------

Classe de protection		II
----------------------	--	----

Niveau de pression acoustique ** env.	dB(A)	55
---------------------------------------	-------	----

Dimensions(H x l x P)	mm	255 x 157 x 110
-----------------------	----	-----------------

Poids, env.	kg	2,7
-------------	----	-----

Taux de récupération	%	≥ 95
----------------------	---	------

\* DMF = durée de mise en fonctionnement

\*\* Niveau de pression acoustique selon la norme EN ISO 3746

#### Conditions d'installation pour le stockage et le transport

Température	°C	-10 à +60
-------------	----	-----------



<b>Conditions d'installation pour le stockage et le transport</b>		
Hygrométrie relative	%	< 95
<b>Conditions ambiantes de service</b>		
Température	°C	de +10 à +40
Hygrométrie relative	%	< 70
<b>Classification</b>		
Classe de produits médicaux		I
<b>Compatibilité électromagnétique (CEM) Mesures de l'émission de perturbations</b>		
Émissions haute fréquence d'après la norme CISPR 11		Groupe 1 Classe B
Tension perturbatrice sur le raccordement de l'alimentation électrique CISPR 11:2009+A1:2010		Satisfaits
Rayonnement électromagnétique perturbateur CISPR 11:2009+A1:2010		Satisfaits
Émission d'oscillations harmoniques CEI 61000-3-2:2005+A1:2008+A2:2009		Satisfaits
Changements de tension, fluctuations de tension et émissions de scintillement CEI 61000-3-3:2013		Satisfaits
<b>Compatibilité électromagnétique (CEM) Mesures de résistance aux perturbations</b>		
Résistance aux interférences dues à la décharge électrostatique CEI 61000-4-2:2008		Satisfaits
Résistance aux interférences dues à des champs électromagnétiques haute fréquence CEI 61000-4-3:2006+A1:2007+A2:2010		Satisfaits
Résistance aux interférences dues aux champs proches d'appareils de communication HF sans fil CEI 61000-4-3:2006+A1:2007+A2:2010		Satisfaits
Résistance aux interférences dues aux salves / perturbations électriques transitoires rapides - réseau de tension alternative CEI 61000-4-4:2012		Satisfaits
Résistance aux interférences dues aux salves / perturbations électriques transitoires rapides - E/S, ports accès du signal d'entrée/accès du signal de sortie CEI 61000-4-4:2012		Satisfaits
Résistance aux perturbations dues aux tensions de chocs/surges CEI 61000-4-5:2005		Satisfaits

## Compatibilité électromagnétique (CEM) Mesures de résistance aux perturbations

Résistance aux interférences dues aux perturbations conduites, induites par des champs de haute fréquence - réseau de tension alternative  
CEI 61000-4-6:2013

Satisfaits

Résistance aux interférences dues aux perturbations conduites, induites par des champs de haute fréquence - ports accès du signal d'entrée/accès du signal de sortie  
CEI 61000-4-6:2013

Satisfaits

Immunité aux champs magnétiques avec des fréquences énergétiques  
CEI 61000-4-8:2009

Satisfaits

Résistance aux interférences dues aux creux de tension, interruptions brèves et variations de tension  
CEI 61000-4-11:2004

Satisfaits

## Niveau d'immunité contre les champs proches d'installations de communication haute fréquence sans fil

Service radio	Bande de fréquence MHz	Niveau d'essai V/m
TETRA 400	380 - 390	27
GMRS 460 FRS 460	430 - 470	28
Bandes 13, 17 de la LTE	704 - 787	9
GSM 800/900 TETRA 800 iDEN 820 CDMA 850 Bande 5 de la LTE	800 - 960	28
GSM 1800 CDMA 1900 GSM 1900 DECT Bandes 1, 3, 4, 25 de la LTE UMTS	1700 - 1990	28
Bluetooth Wi-Fi 802,11 b/g/n RFID 2450 Bande 7 de la LTE	2400 - 2570	28
Wi-Fi 802,11 a/n	5100 - 5800	9

**Compatibilité électromagnétique (CEM)****Mesures de la résistance aux interférences de l'entrée d'alimentation**

Résistance aux interférences dues aux salves / perturbations électriques transitoires rapides - réseau de tension alternative

CEI 61000-4-4:2012

± 2 kV

Fréquence de répétition 100 kHz

Satisfaits

Résistance aux interférences dues aux contraintes de chocs câble contre câble

CEI 61000-4-5:2005

± 0,5 kV, ± 1 kV

Satisfaits

Résistance aux interférences dues aux contraintes de chocs/surges câble contre terre

CEI 61000-4-5:2005

± 0,5 kV, ± 1 kV, ± 2 kV

n.c.

Résistance aux interférences dues aux perturbations conduites, induites par des champs de haute fréquence - réseau de tension alternative

CEI 61000-4-6:2013

3 V

0,15 - 80 MHz

6 V

Bandes de fréquence I.S.M.

0,15 - 80 MHz

80 % AM pour 1 kHz

Satisfaits

Résistance aux interférences dues aux creux de tension, interruptions brèves et variations de tension

CEI 61000-4-11:2004

Satisfaits

n. a. = non applicable

**Compatibilité électromagnétique (CEM)****Mesures de la résistance aux interférences accès du signal d'entrée/accès du signal de sortie**

Résistance aux interférences dues à la décharge électrostatique

CEI 61000-4-2:2008

Contact ± 8 kV

Air ± 2 kV, ± 4 kV, ± 8 kV, ± 15 kV

Satisfaits

Résistance aux interférences dues aux salves / perturbations électriques transitoires rapides - E/S, ports accès du signal d'entrée/accès du signal de sortie

CEI 61000-4-4:2012

± 1 kV

Fréquence de répétition 100 kHz

Satisfaits

Résistance aux interférences dues aux contraintes de chocs câble contre terre

CEI 61000-4-5:2005

± 2 kV

n.c.



### Compatibilité électromagnétique (CEM)

#### Mesures de la résistance aux interférences accès du signal d'entrée/accès du signal de sortie

Résistance aux interférences dues aux perturbations  
conduites, induites par des champs de haute fréquence -  
ports accès du signal d'entrée/accès du signal de sortie  
CEI 61000-4-6:2013

3 V

Satisfaits

0,15 - 80 MHz

6 V

Bandes de fréquence I.S.M.

0,15 - 80 MHz

80 % AM pour 1 kHz

---

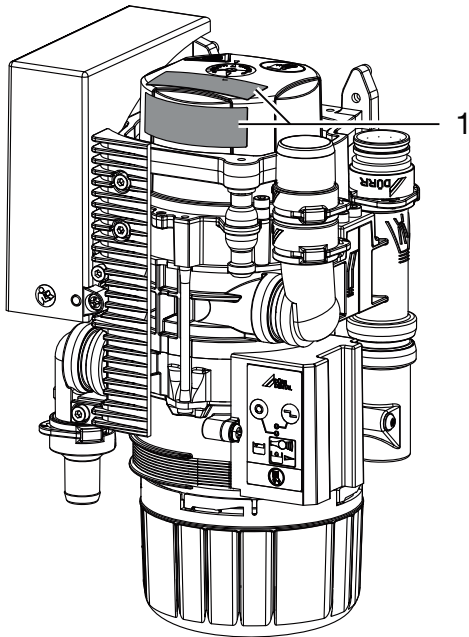
n. a. = non applicable

---

FR

## 4.2 Plaque signalétique

Les plaques signalétiques se situent sur le cache du moteur.



1 Plaque signalétique

## 4.3 Évaluation de conformité

L'appareil a été soumis à une procédure d'évaluation de conformité selon les directives applicables de l'Union Européenne. L'appareil satisfait aux exigences fondamentales requises par cette disposition.

## 4.4 Homologations

**Institut pour la technique de construction,  
Berlin**

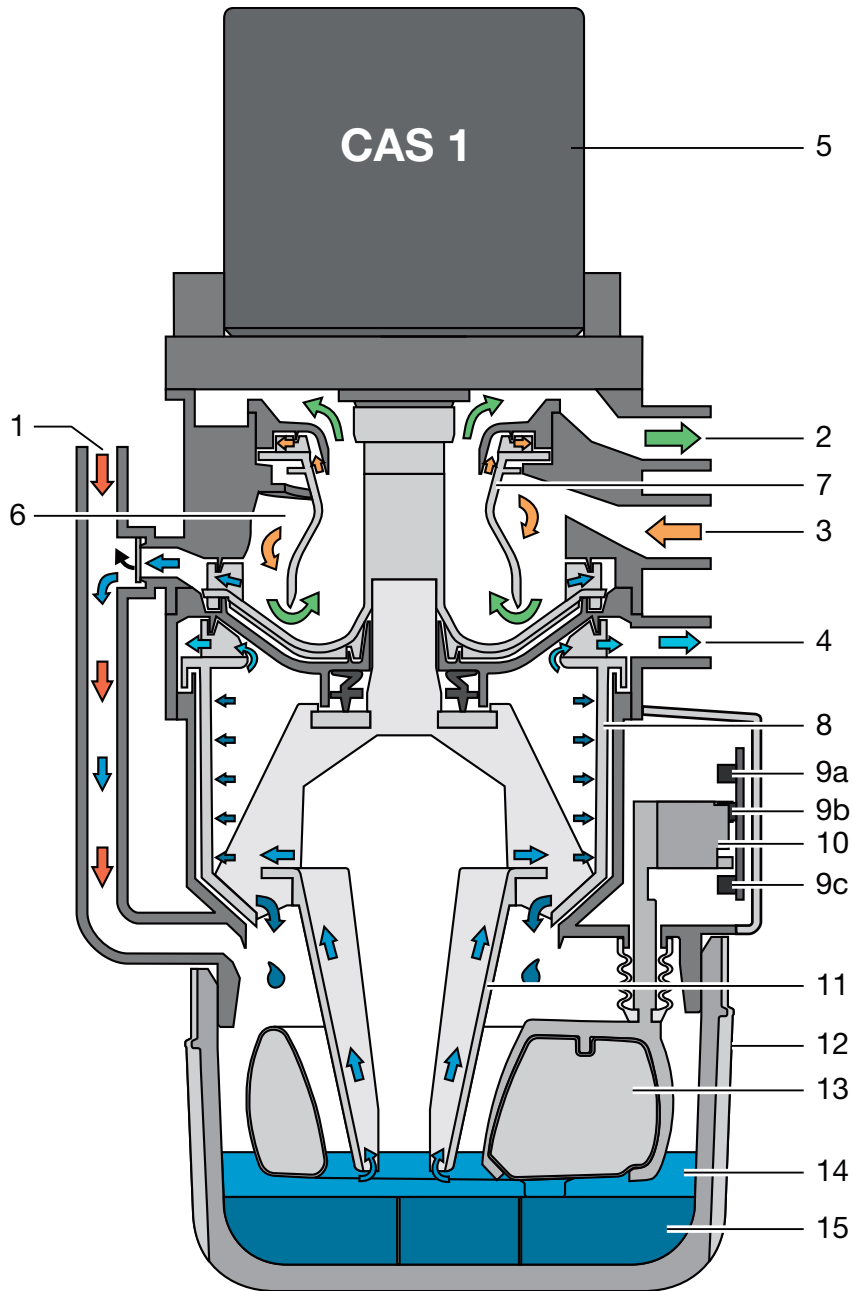
Numéro de contrôle Z-64.1-20

**Procédé de récupération conforme à la  
norme**

ISO 11143 Type 1

## 5 Fonctionnalité

FR



- 1 Arrivée de liquide
- 2 Vide, vers le moteur d'aspiration
- 3 Arrivée aspiration
- 4 Sortie de liquide
- 5 Moteur
- 6 Séparation
- 7 Rotor de séparation
- 8 Centrifugeuse
- 9 Cellules photo-électriques (3 unités)
- 10 Coulisse pour le système de sondes
- 11 Pompe conique
- 12 Récipient collecteur d'amalgame
- 13 Flotteur
- 14 Liquide
- 15 Particules d'amalgame

## 5.1 Principe de fonctionnement

### Combi-séparateur CAS 1

La fonction du Combi-séparateur CAS 1 est de séparer continuellement les sécrétions de l'air et de récupérer l'amalgame des eaux usées du fauteuil.

Les eaux usées s'écoulent du crachoir par un embout (1) et sont acheminées directement dans la centrifugeuse (8) où la récupération de l'amalgame a lieu.

Pendant le processus d'aspiration, les sécrétions aspirées sont séparées de l'air dans la séparation (6). Les sécrétions se trouvant dans la séparation pénètrent continuellement dans la centrifugeuse (8) où les particules d'amalgame sont séparées. Au-dessous de la centrifugeuse se trouve un récipient collecteur d'amalgame (12) remplaçable qui recueille les particules d'amalgame (15) après l'arrêt de la centrifugeuse (8). Un flotteur (13) contrôle le niveau de remplissage du récipient collecteur et signale au niveau du module d'affichage que celui-ci doit être remplacé. Ce flotteur, combiné à une cellule photo-électrique (9c) permet en outre de contrôler si un récipient collecteur d'amalgame est mis en place.

Du fait de sa compacité, le Combi-séparateur CAS 1 peut être intégré dans les fauteuils dentaires. Les sécrétions peuvent donc être acheminées par des conduites courtes. À l'arrêt de la centrifugeuse, un auto-nettoyage est déclenché par un cycle de freinage. Cet auto-nettoyage autorise une extrême régularité de fonctionnement et un taux de récupération supérieur à 95 %, même en cas de forte sollicitation.

## 5.2 Séparation

À l'embout d'entrée (3) du CAS 1, le mélange liquide / air aspiré est accéléré et mis en mouvement hélicoïdal dans le système de séparation (6). Sous l'effet de la force centrifuge, les particules séparées sont projetées contre la paroi. L'air est séparé continuellement du liquide évacué par le rotor de séparation (7) en rotation du moteur d'aspiration.

Le rotor de séparation (7) commandé par le moteur (1) soumet l'air à des forces centrifuges élevées permettant d'éviter que des liquides ou de la mousse de sang ne soient entraînés dans le moteur d'aspiration.

Le mouvement hélicoïdal entraîne les sécrétions séparées dans la roue de la pompe qui pompe les liquides et les achemine dans le récipient collecteur. Le liquide est transporté dans la centrifugeuse (8) par le cône de la pompe (11).

Une vanne de sélection de poste externe relie le CAS 1 au moteur d'aspiration par le raccord de dépression (2).

## 5.3 Raccordement du crachoir

Les eaux usées du crachoir s'écoulent par une crépine à l'arrivée de liquide (1) dans le récipient collecteur (12). Lorsqu'il y a suffisamment de liquide, le flotteur (13) actionne une cellule photo-électrique (9a) et (9b) via une coulisse pour le système de sondes (10) et met en marche le moteur (1). Le liquide est transporté dans la centrifugeuse (8) par le cône de la pompe (11).

## 5.4 Vanne de sélection de poste / soupape de sécurité

La vanne de sélection de poste a 2 tâches :

1ère tâche :  
La vanne de sélection de poste interrompt le courant d'aspiration entre le support de tuyaux et le moteur d'aspiration. Dès qu'un tuyau d'aspiration est sorti du support de tuyaux, une électrovanne ouvre la vanne de sélection de poste et libère le flux aspirant.

2ème tâche :  
La vanne de sélection de poste fait également office de soupape de sécurité. En cas de trop-plein ou d'un dysfonctionnement du CAS 1, elle provoque une coupure de sécurité. Cette coupure de sécurité évite que du liquide ne soit aspiré dans la conduite sèche de dépression.



Pour les systèmes d'aspiration mono-poste, la vanne de sélection de poste sert de soupape de sécurité.

Une vanne de sélection de poste est déjà intégrée dans le CAS 1 pour certains types d'appareils. La vanne de sélection de poste est située au niveau du manchon de raccord (2) du CAS 1.

## 5.5 Récupérateur d'amalgame

Les interrupteurs situés dans le support de tuyaux ou les cellules photo-électriques du système de sondes mettent en marche le moteur et donc la centrifugeuse (8) qui y est reliée.

Le liquide contenant les particules d'amalgame pénètre continuellement dans le récipient collecteur (12). Le liquide centrifugé est pompé dans le circuit de vidange des eaux usées via la sortie de liquide (4).

Dès que du liquide ne pénètre plus dans le récupérateur d'amalgame, par ex. lorsque les tuyaux d'aspiration sont accrochés dans le support de tuyaux, le tambour de la centrifugeuse est arrêté avec une temporisation. À l'arrêt, le moteur freine de sorte que l'anneau d'eau en rotation par inertie rince les particules récupérées de la centrifugeuse (8) vers le bas dans le récipient collecteur. Les particules de sédiment séparées se déposent dans le récipient collecteur remplaçable. Le cône de la pompe régule le niveau du liquide se trouvant dans le récipient de manière à éviter tout débordement de liquide lors du remplacement du récipient collecteur.

## 5.6 Mesure du niveau de sédiment

Le niveau de remplissage du récipient collecteur (12) est contrôlé par un flotteur (13) à chaque mise sous tension de l'interrupteur principal. Le moteur de la centrifugeuse démarre, le liquide est acheminé dans le tambour de la centrifugeuse (8) par la pompe conique et un niveau de liquide constant (bord inférieur de la pompe conique) est établi dans le récipient collecteur. Le flotteur descend. Le niveau de remplissage est mesuré par 2 barrières photo-électriques (9a) + (9b) et est affiché sur le module d'affichage à partir de 95 % de remplissage du récipient collecteur.

## 5.7 Anomalie de fonctionnement

Si une anomalie empêche l'appareil de fonctionner, des voyants lumineux sur le module d'affichage et un signal acoustique le signalent.

## 5.8 Touche de maintenance

Le module d'affichage dispose d'une touche de maintenance permettant d'arrêter le message d'erreur ou le signal acoustique lors d'un message de niveau. Cette touche permet également de démarrer l'appareil manuellement. Pour ce faire, garder la touche appuyée pendant plus de 2 sec jusqu'à ce que le moteur d'entraînement démarre.



 Montage

## 6 Conditions préalables

### 6.1 Local d'installation

Le local d'installation doit remplir les conditions suivantes :

- Salle fermée, sèche, bien ventilée
- Pas d'installation dans une pièce fonctionnelle par ex. chaufferie ou salle d'eau

### 6.2 Possibilités d'installation

#### Combi-séparateur CAS 1

- Directement dans le fauteuil.
- Dans un boîtier, dans le prolongement du fauteuil.

### 6.3 Composition des tuyaux flexibles

**Seuls les tuyaux flexibles suivants peuvent être utilisés pour la conduite d'écoulement et la conduite d'aspiration :**

- Des tuyaux flexibles spiralés en PVC avec spirale intégrée ou de qualité similaire
- Des tuyaux résistants aux produits de désinfection et aux produits chimiques utilisés en cabinet



Les tuyaux en matière plastique subissent un processus de vieillissement. C'est pourquoi ils doivent être régulièrement contrôlés et remplacés, si nécessaire.

**Les tuyaux flexibles suivants ne doivent pas être utilisés :**

- Les flexibles en caoutchouc
- Les flexibles en PVC intégral
- Les flexibles qui ne présentent pas de souplesse suffisante

### 6.4 Poser les flexibles et les conduites

- › Réaliser l'installation des conduites à la charge du client selon les réglementations et les normes valides du pays.

- › Poser tous les tuyaux d'écoulement de l'appareil avec un gradient suffisant.



Une mauvaise pose peut entraîner une obstruction des tuyaux par sédimentation.

### 6.5 Indications relatives à la connexion électrique

- › Réaliser le branchement électrique au réseau d'alimentation selon les réglementations du pays actuellement en vigueur et les normes sur l'établissement d'installations basse tension dans les zones à usage médical.
- › Monter un dispositif de sectionnement de tous les pôles (disjoncteur avec sectionnement de tous les pôles) dans le raccord au réseau avec une largeur d'ouverture de contact >3 mm.
- › Vérifier l'intensité absorbée des appareils à brancher.
- › Poser les câbles électriques sans tension mécanique.
- › Procéder au branchement électrique via l'interrupteur principal du fauteuil ou le disjoncteur principal du cabinet.

### 6.6 Indications relatives aux câbles de raccordement

#### Câble d'alimentation électrique

Type de pose	Modèle de câble (configuration minimale requise)
pose fixe	– Conducteur sous gaine (par ex. de type NYM-J)
souple	– Conduite flexible en PVC (par ex. de type H05 VV-F) ou – Câble en caoutchouc (par ex. de type H05 RN-F ou H05 RR-F)

#### Câble de commande

Type de pose	Modèle de câble (configuration minimale requise)
pose fixe	– Conducteur sous gaine blindé (par ex. de type (N)YM (St)-J)

Type de pose	Modèle de câble (configuration minimale requise)
--------------	--

souple	<ul style="list-style-type: none"><li>– Câble de données avec gaine blindée pour système de traitement d'informations et signalisation à distance (par ex. de type LiYCY)</li></ul> ou <ul style="list-style-type: none"><li>– Câble de commande en PVC léger à gaine blindée</li></ul>
--------	---

### Section de câble

Alimentation des appareils :

- 0,75 mm<sup>2</sup>

Raccordement des vannes/appareils externes :

- 0,5 mm<sup>2</sup>

## 7 Installation



Avant de réaliser des travaux sur l'appareil ou en cas de danger, mettre l'appareil hors tension.

### 7.1 Connecter les appareils de manière sûre

Des risques peuvent exister (par ex. dus à des courants de fuite) au moment de relier les appareils entre eux ou avec d'autres éléments d'installations.

- › Connecter les appareils uniquement si cela ne présente aucun risque pour l'utilisateur et le patient.
- › Connecter les appareils uniquement si l'environnement n'est pas détérioré par le couplage.
- › Si les données des appareils ne permettent pas de confirmer que le couplage est sans risques, il convient de faire confirmer la sécurité par un expert (par ex. les fabricants impliqués).

### 7.2 Installation du CAS 1 dans les fauteuils

Le Combi-séparateur CAS 1 pour fauteuils KaVo nécessite une configuration de montage définie pour correspondre aux normes en matière de technique de sécurité. Il doit donc être monté uniquement dans les fauteuils prévus à cet effet et homologués par KaVo !

Fauteuils homologués par KaVo :

Rééquipement, expédition à partir de 01/2016 : E50, E50 Life, E70/E80, E70/E80 Vision, 1058, 1058 Life

Besoin de pièces de rechange pour les anciens appareils comme 1078, 1080, etc.



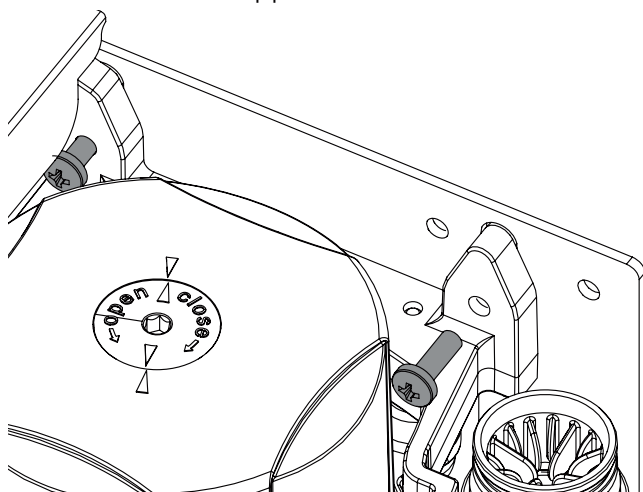
#### AVERTISSEMENT

##### Infection en raison d'un appareil contaminé

- › Avant le travail sur l'appareil, nettoyer et désinfecter l'aspiration.
- › Lors du travail, porter un équipement de protection (par ex. gants de protection étanches, lunettes de protection, masque de protection).

Fixer l'appareil à la verticale à un emplacement approprié dans le fauteuil. L'appareil est accroché dans un cadre métallique à l'aide de butoirs en caoutchouc. Cette suspension évite la transmission d'éventuelles vibrations au fauteuil lors-

que l'appareil est en marche. Des vibrations peuvent se produire si l'appareil n'est pas monté verticalement ! Respecter une distance d'au moins 3 mm autour de l'appareil.



### Vanne de sélection de poste

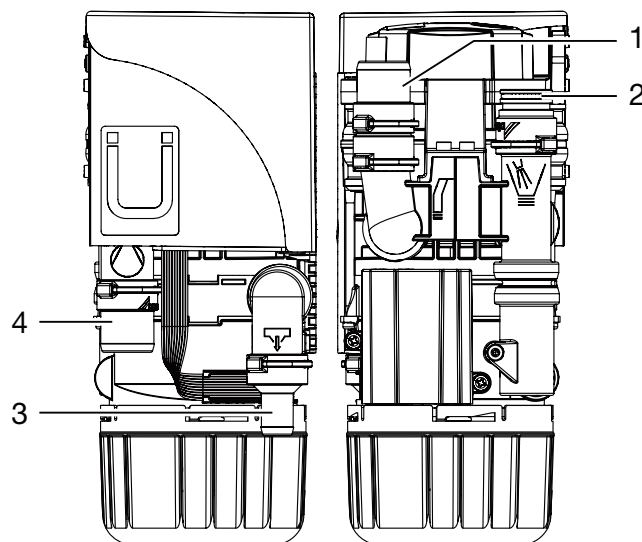
Dans certains types d'appareils, la vanne de sélection de poste est directement montée dans le CAS 1. Installer la vanne de sélection de poste (à monter séparément) dans la conduite d'aspiration du fauteuil, de préférence à proximité de l'embout terminal dans la boîte de raccordement au sol. Étant donné que, selon la situation de montage, la vanne de sélection de poste a également fonction de soupape de sécurité, la commande doit se faire absolument par le CAS 1. Vous trouverez d'autres informations dans la « Notice de montage et d'utilisation de la vanne de sélection de poste »

### Tuyaux d'arrivée et tuyaux de vidange

Connecter et fixer les tuyaux d'arrivée et de vidange avec des embouts DürrConnect sur les raccords correspondants de l'appareil. Poser les tuyaux de sorte qu'ils soient inclinés.

Diamètre recommandé des raccords de tuyaux : Ø 25 mm.

Pour le tuyau de vidange, la section nominale ne doit pas être inférieure à 15 mm.



- 1 Support de tuyaux
- 2 Crachoir
- 3 Écoulement
- 4 Moteur d'aspiration

### Raccordement du crachoir

Les crachoirs de certaines unités dentaires génèrent des bruits qui sont encore amplifiés par la forme en entonnoir du crachoir. Dans ce cas, l'écoulement entre le crachoir et le CAS 1 doit être purgé. Un siphon correspondant avec mise à l'air est disponible comme accessoire en option.

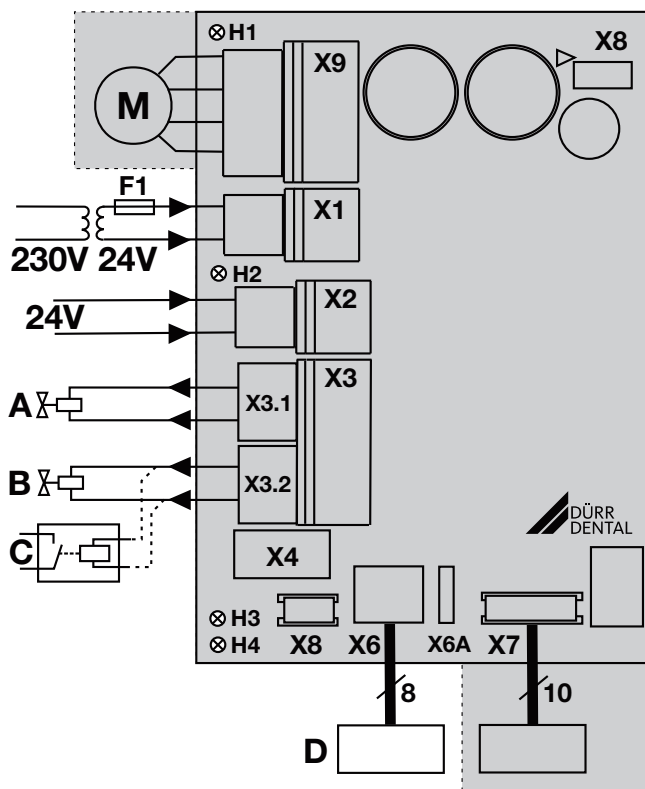
### Unité de nettoyage

Nous recommandons d'équiper le système d'aspiration d'une unité de nettoyage, par ex. dans l'unité de soins. Via l'unité de nettoyage, une petite quantité d'eau est amenée lors de l'aspiration. Les liquides aspirés (sang, salive, eau de rinçage, etc.) sont ainsi dilués et donc mieux transportés.

## 7.3 Branchements électriques de la commande

### Alimentation en tension :

- Transformateur de sécurité réf. : 9000-150-46 ou
- Transformateur de sécurité 24 V CA avec isolement composé de deux moyens de protection (MOPP) entre le circuit réseau et le circuit secondaire, min. 100 VA, fusible secondaire T 4 AH (ou CEI 60127-2/V T 4 AH, 250 V)



- X1 Alimentation en tension, selon EN 60601-1, 24 V CA
- X2 Entrée du signal 24 V CA/CC
- X3.1 Vanne de sélection de poste / soupape de sécurité (uniquement CAS 1, puissance max. 8 W)
- X3.2 Unité de rinçage (uniquement CAS 1)
- X4 Bus CAN
- X6 Module d'affichage, externe (X6A = raccordement pour le modèle précédent)
- X7 Système de sondes
- X8 Interface de fabrication
- X9 Moteur
- H1 Voyant de contrôle moteur
- H2 Voyant de contrôle support
- H3 Voyant de contrôle vanne de sélection de poste
- H4 Voyant de contrôle absence de récipient collecteur
- A Vanne de sélection de poste
- B Unité de rinçage
- C Relais du moteur d'aspiration (alternatif)
- D Module d'affichage, externe

## 7.4 Prise de raccordement électrique

### Vanne de sélection de poste / soupape de sécurité

- Raccorder la vanne de sélection de poste / la soupape de sécurité avec un câble à 2 conducteurs avec fiche au connecteur X3 de la commande.

### Unité de nettoyage

- Raccorder l'unité de rinçage avec un câble à 2 conducteurs avec fiche au connecteur X3 de la commande.



Il est possible de raccorder par ex. un relais de moteur d'aspiration pour l'unité de rinçage si le fauteuil ne comporte aucune séparation entre le signal de moteur d'aspiration et la vanne de sélection de poste. Tenir compte de la consommation du relais de moteur d'aspiration.

### Module d'affichage



Le module d'affichage sert à fournir des informations, par les témoins visuels (par des LED) et acoustiques.

Un module d'affichage est déjà intégré dans l'appareil et devrait être perceptible à tout moment. Si le module d'affichage n'est pas suffisamment perceptible, placer un module d'affichage supplémentaire à un endroit bien visible. Le module d'affichage est raccordé au raccord X6 (prise RJ-45). Lors du remplacement d'un ancien appareil (par ex. AZ 100), un module d'affichage Durr Dental déjà présent peut être raccordé à la fiche X6A avec une fiche à 6 pôles. Si, lors de l'installation du séparateur d'amalgame, dans la pièce voisine ou la cave, les distances sont supérieures à 3 m, nous recommandons d'utiliser un câble de réseau standard blindé avec des prises RJ-45.

## 8 Mise en service

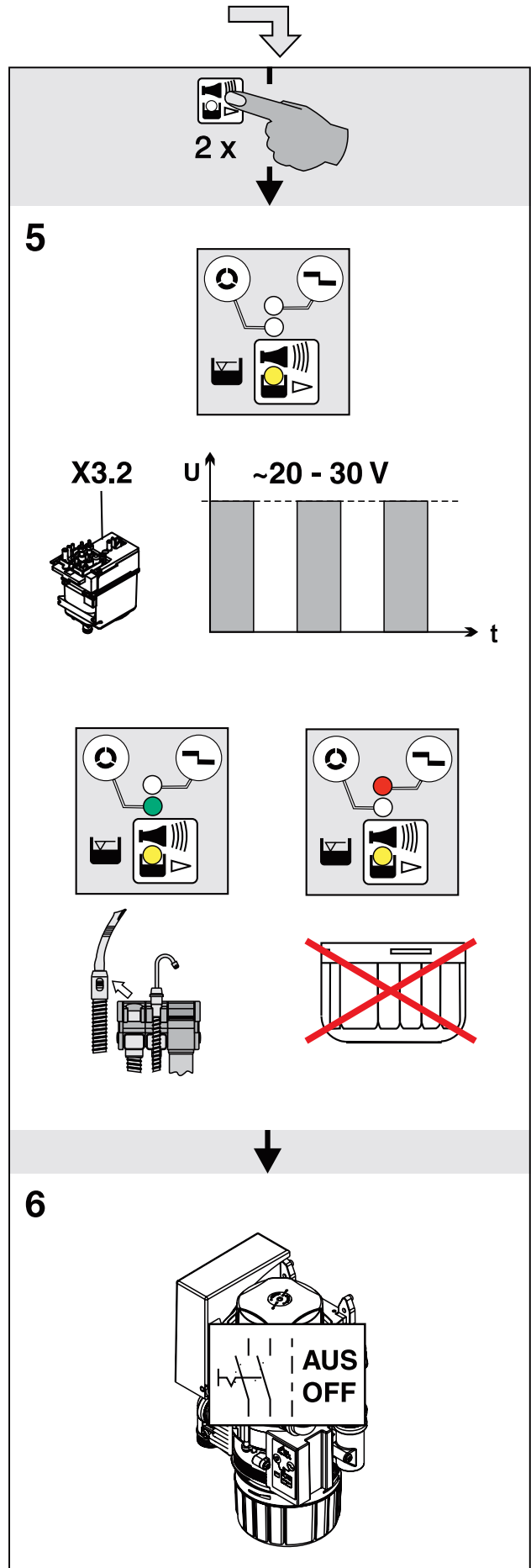
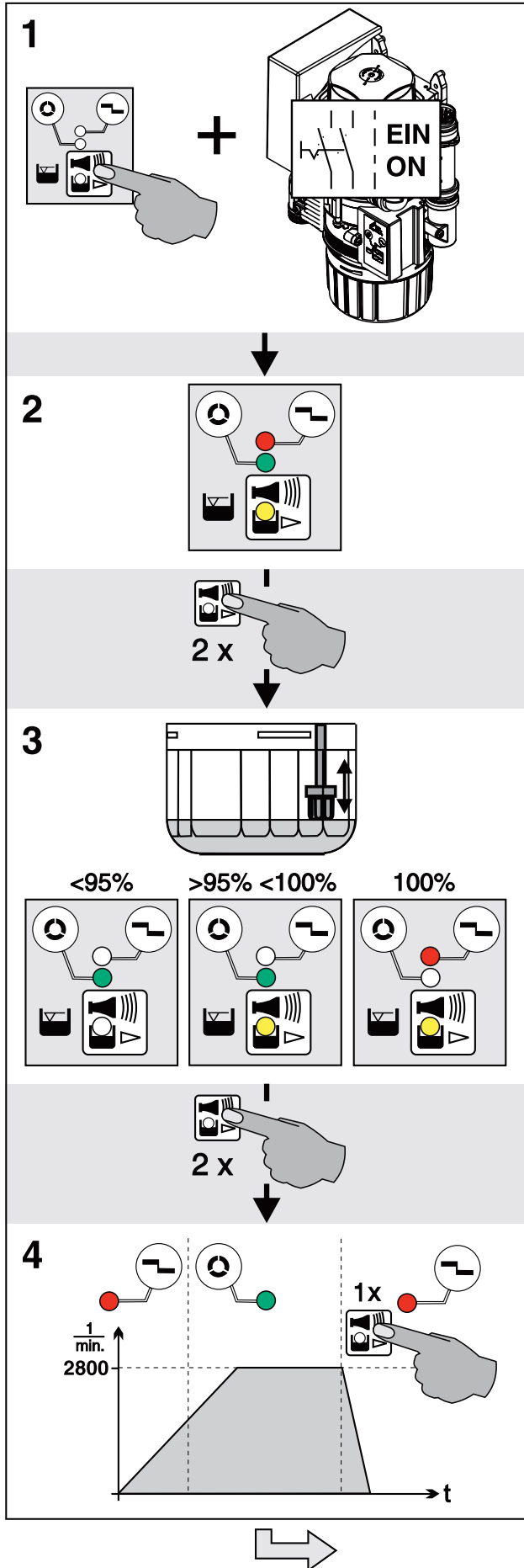


Dans différents pays, les dispositifs médicaux et les appareils électriques sont soumis à des contrôles périodiques avec des délais correspondants. La personne responsable doit en être informée.

- › Enclencher l'interrupteur de l'appareil ou le disjoncteur principal du cabinet.
- › Effectuer un contrôle de sécurité électrique selon les dispositions légales en vigueur, par ex. les directives sur l'installation, l'exploitation et l'utilisation de dispositifs médicaux (ordonnance pour les exploitants de produits médicaux) et consigner les résultats, par ex. sur le rapport du technicien.
- › Vérifier le fonctionnement de l'aspiration.
- › Contrôler la fonction de démarrage via le crachoir.
- › Vérifier l'étanchéité des raccords, des tuyaux et de l'appareil.

## 9 Programme de maintenance

FR



## 10 Description du programme de maintenance



Pour éviter les infections, porter un équipement de protection (par ex. gants de protection étanches, lunettes de protection, masque de protection)

Le programme de maintenance vous permet de vérifier les différentes fonctions de l'appareil.

Les différentes étapes du programme sont les suivantes :

- Test des voyants
- Mesure du niveau de sédiment
- Démarrage du moteur et frein moteur avec contrôle de la vitesse de rotation
- Signaux d'entrée et de sortie

Fonction de la touche de maintenance :

- Pour activer les différentes séquences du programme, appuyer deux fois sur la touche de maintenance.
- Pour répéter une séquence du programme appuyer, une seule fois sur la touche de maintenance.

Une pression sur la touche de maintenance est confirmée par un signal acoustique.

### 10.1 MARCHE / ARRÊT du programme de maintenance

#### Marche

- Appuyer sur la touche de maintenance, maintenir appuyé et mettre l'appareil sous tension.
- Dès que vous entendez une mélodie, vous pouvez relâcher la touche de maintenance. Les voyants lumineux vert, jaune et rouge du module d'affichage (test des voyants) s'allument et le programme de maintenance est activé.

#### Arrêt

Mettre l'appareil hors tension.

### 10.2 Test des voyants

Le contrôle des voyants est déjà activé à la mise en marche du programme de maintenance.

Les voyants lumineux du module d'affichage sont contrôlés. Les trois voyants doivent s'allumer. Par ailleurs, une mélodie retentit qui peut être arrêtée par la touche de maintenance.

### 10.3 Mesure du niveau de sédiment



Il est impossible de connaître le niveau de sédiment du récipient collecteur (fonction désactivée) tant que le programme de maintenance est activé.

La mesure du niveau de sédiment permet de contrôler le fonctionnement du palpeur de sédiment et celui des diodes lumineuses.

Chaque pression sur la touche de maintenance permet de connaître le niveau de sédiment. Si un récipient de contrôle est utilisé, les différents niveaux peuvent être contrôlés et affichés sur le module d'affichage.

Lors du remplacement du récipient (récipient collecteur - récipient de contrôle) pendant le programme de maintenance, l'appareil reste en marche.

### 10.4 Démarrage du moteur - frein moteur

Le moteur d'entraînement démarre et est freiné au bout de 5 secondes environ. Le moteur est freiné immédiatement en cas d'appui sur la touche de maintenance avant la fin des 5 secondes. Cette opération peut être répétée en appuyant 1 x sur la touche de maintenance.

Le moteur d'entraînement démarre.

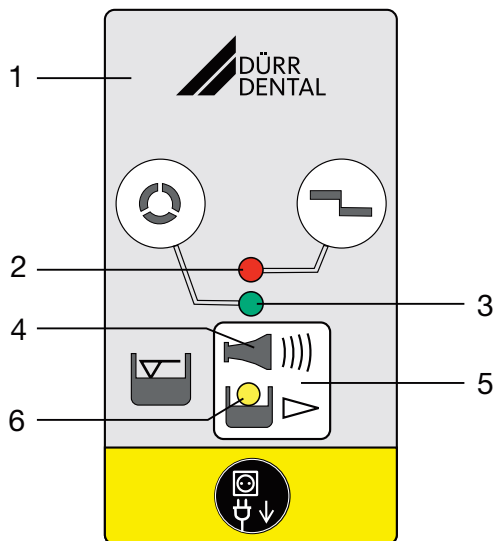
Grâce au contrôle de la vitesse de rotation, le voyant passe du rouge au vert lors du démarrage du moteur et du vert au rouge lors du freinage.

### 10.5 Signaux d'entrée et de sortie

- Une fois cette étape de programme activée, le voyant jaune clignote et il est possible de mesurer une tension continue cadencée (env. 22-30 V) au niveau du connecteur de l'unité de rinçage.
- Le voyant vert s'allume également lorsque le tuyau d'aspiration est enlevé du support de tuyaux.
- Le voyant rouge s'allume lorsque le récipient collecteur est retiré.

## Utilisation

### 11 Voyant / utilisation



- 1 Module d'affichage
- 2 Témoin ROUGE
- 3 Voyant VERT
- 4 Signal acoustique / mélodie
- 5 Touche de remise à zéro / touche de maintenance
- 6 Voyant JAUNE

#### 11.1 Prêt au fonctionnement

- Le voyant vert est allumé

#### 11.2 Récipient collecteur d'amalgame rempli à 95 %

- Le voyant jaune est allumé
- Le voyant vert est allumé

Une mélodie retentit

- Pour un niveau de remplissage de 95 %, la mélodie peut être arrêtée en appuyant sur la touche de remise à zéro. L'appareil redevient alors opérationnel.
- Le voyant jaune reste allumé pour rappeler que le récipient collecteur d'amalgame doit bientôt être remplacé. L'affichage du niveau de remplissage se répète après une nouvelle mise en marche par l'interrupteur principal.

Nous recommandons de remplacer le récipient collecteur d'amalgame dès qu'un niveau de remplissage de 95 % est atteint.

#### 11.3 Récipient collecteur d'amalgame rempli à 100 %

- Le voyant jaune est allumé
- Le témoin rouge clignote
- Une mélodie retentit

- Pour un niveau de remplissage de 100 %, la mélodie ne peut plus être arrêtée en appuyant sur la touche de remise à zéro.
- Le récipient collecteur doit être remplacé.

Pour éviter les infections, porter un équipement de protection (par ex. gants de protection étanches, lunettes de protection, masque de protection)

- Le récupérateur d'amalgame ne redevient « opérationnel » que lorsque le récipient collecteur d'amalgame a été remplacé

#### 11.4 Le récipient collecteur d'amalgame n'est pas mis en place

- Le témoin rouge clignote
- Le signal acoustique retentit

- Une pression brève sur la touche de remise à zéro permet d'arrêter le signal acoustique.
- Éteindre l'appareil.
- Mettre en place le récipient collecteur d'amalgame.
- Mettre l'appareil en marche.
- Le voyant vert « opérationnel » s'allume

Si ce message d'anomalie apparaît alors que le récipient collecteur est en place, c'est que l'appareil présente une défaillance technique - Avertir un technicien.

#### 11.5 Anomalie du moteur

- Les témoins rouge et
- vert clignotent en alternance
- Le signal acoustique retentit



- Une pression brève sur la touche de remise à zéro permet d'arrêter le signal acoustique.
- Si la touche de remise à zéro est actionnée pendant plus de 2 secondes, l'appareil peut être redémarré.
- Le voyant vert « opérationnel » s'allume



Si, après avoir appuyé plusieurs fois sur la touche de remise à zéro, le message d'anomalie persiste, c'est que l'appareil présente une défaillance technique - Avertir un technicien.

## 12 Désinfection et nettoyage



### AVIS

#### Dysfonctionnement de l'appareil ou endommagement dû à l'utilisation de produits inappropriés

Le non-respect de ces consignes entraînerait l'annulation de tout recours en garantie.

- › Ne pas utiliser de produits moussants tels que des nettoyeurs ménagers ou des désinfectants pour instruments.
- › Ne pas utiliser de produits abrasifs.
- › Ne pas utiliser de produits contenant du chlore.
- › Ne pas utiliser de solvants de type acétone.

Dürr Dental recommande

- pour la désinfection et le nettoyage : Orotol plus ou Orotol ultra
- pour le nettoyage : MD 555 cleaner

Seuls ces produits ont été testés par Dürr Dental. En cas d'utilisation de poudres prophylactiques, Dürr Dental recommande la poudre prophylactique Lunos soluble pour protéger les systèmes d'aspiration Dürr Dental.

### 12.1 Après chaque traitement

- › Aspirer un verre d'eau froide avec le petit et le grand tuyau d'aspiration, même dans le cas où le traitement n'est effectué ensuite qu'avec le petit tuyau d'aspiration.



En plus de l'eau, le gros tuyau d'aspiration aspire une grande quantité d'air, ce qui augmente nettement l'effet de nettoyage.

### 12.2 Tous les jours après le dernier traitement



En cas de fortes sollicitations, avant la pause de midi et le soir

Produits requis pour la désinfection / le nettoyage :

- ✓ Désinfectant/nettoyant non moussant compatible avec les matériaux.
- ✓ Système d'entretien, par ex. OroCup
- › Pour le nettoyage préalable, aspirer env. 2 litres d'eau avec le système d'entretien.
- › Aspirer la solution de nettoyage et de désinfection avec le système d'entretien.

### 12.3 Une à deux fois par semaine avant la pause de midi



En cas de fortes sollicitations (par ex. si l'eau est très calcaire ou en cas d'utilisation fréquente de poudre prophylactique), tous les jours avant la pause déjeuner

Produits requis pour le nettoyage :

- ✓ Nettoyant spécial pour systèmes d'aspiration, non moussant compatible avec les matériaux.
- ✓ Système d'entretien, par ex. OroCup
- › Pour le nettoyage préalable, aspirer env. 2 litres d'eau avec le système d'entretien.
- › Aspirer la solution de nettoyage avec le système d'entretien.
- › Rincer ensuite avec env. 2 litres d'eau après le temps d'action.

## 13 Remplacer le récipient collecteur d'amalgame



### AVIS

**Risque de contamination en cas d'utilisation répétée du récipient collecteur d'amalgame puisqu'il peut présenter des fuites.**

- › Ne pas réutiliser le récipient collecteur (produit à usage unique).



Pour éviter les infections, porter un équipement de protection (par ex. gants de protection étanches, lunettes de protection, masque de protection)



Nous recommandons de remplacer le récipient collecteur uniquement le matin avant les soins. Cela permet d'éviter que du liquide ne coule du tambour durant le remplacement.

- › Mettre l'appareil hors tension.
- › Sortir le récipient collecteur d'amalgame plein de l'appareil.
- › Verser du désinfectant pour systèmes d'aspiration (p. ex. Orotol plus, 30 ml) dans le récipient collecteur d'amalgame plein.
- › Avec le couvercle, bien fermer le récipient collecteur d'amalgame plein. Tenir compte des repères situés sur le couvercle et le récipient collecteur.
- › Mettre le récipient collecteur d'amalgame verrouillé dans son emballage d'origine et bien refermer.
- › Placer le nouveau récipient collecteur d'amalgame dans l'appareil et le verrouiller.



Utiliser uniquement des récipients collecteurs d'amalgame d'origine.

- › Enclencher l'alimentation en tension. L'appareil est à nouveau opérationnel.

### 13.1 Élimination du récipient collecteur d'amalgame



Il n'est pas permis d'envoyer des récipients collecteurs d'amalgame pleins par la poste !




Dürr Dental n'est pas une entreprise d'élimination des déchets et n'est pas autorisée à accepter les récipients collecteurs d'amalgame pleins.

- › Faire le nécessaire pour qu'une entreprise d'élimination des déchets vienne chercher au cabinet les récipients collecteurs d'amalgame pleins.
- › Commander un nouveau récipient collecteur d'amalgame dans le commerce dentaire spécialisé.
- › Documenter dans le livret d'entretien le remplacement et l'élimination, conforme à loi, du récipient collecteur d'amalgame plein.



Dans différents pays, la personne responsable doit tenir un livret d'entretien. Dans ce livret d'entretien doivent être documentés tous les travaux de maintenance, d'entretien, tous les contrôles et l'élimination de l'amalgame.

## 14 Maintenance

 Les opérations de maintenance doivent être exécutées par un professionnel qualifié ou un technicien du service après-vente.



### AVERTISSEMENT

#### Infection en raison d'un appareil contaminé

- › Avant le travail sur l'appareil, nettoyer et désinfecter l'aspiration.
- › Lors du travail, porter un équipement de protection (par ex. gants de protection étanches, lunettes de protection, masque de protection).



Avant de réaliser des travaux sur l'appareil ou en cas de danger, mettre l'appareil hors tension.

#### Intervalle d'entretien

#### Opérations de maintenance

En fonction de l'utilisation de l'appareil	<ul style="list-style-type: none"> <li>› Lorsque le module d'affichage affiche un niveau de remplissage de 95 % ou 100 %, remplacer le récipient collecteur d'amalgame</li> <li>› Nettoyer ou remplacer la crépine lors du remplacement du récipient collecteur d'amalgame. Réaliser cependant cette opération au plus tard quand la puissance d'écoulement ou d'aspiration de l'appareil s'affaiblit.</li> </ul>
Tous les ans	<ul style="list-style-type: none"> <li>› Nettoyage du système d'aspiration selon la notice d'utilisation.</li> <li>› Nettoyer le flotteur. *</li> <li>› Remplacer le soufflet. *</li> </ul>
Tous les 3 ans	<ul style="list-style-type: none"> <li>› Remplacer les douilles en caoutchouc au niveau des raccords. *</li> <li>› Remplacer le flotteur. *</li> </ul>
Tous les 5 ans	<ul style="list-style-type: none"> <li>› Remplacer le tambour de la centrifugeuse et le joint d'étanchéité. *</li> <li>› Remplacer tous les joints toriques (issus du kit de pièces de remplacement) de l'appareil. *</li> <li>› Remplacer les douilles en caoutchouc au niveau des raccords. *</li> <li>› Remplacer le flotteur. *</li> </ul>

\* uniquement par un technicien du service après-vente

## 14.1 Contrôles



### AVERTISSEMENT

#### Infection en raison d'un appareil contaminé

- › Avant le travail sur l'appareil, nettoyer et désinfecter l'aspiration.
- › Lors du travail, porter un équipement de protection (par ex. gants de protection étanches, lunettes de protection, masque de protection).



Dans différents pays, la personne responsable doit tenir un livret d'entretien. Dans ce livret d'entretien doivent être documentés tous les travaux de maintenance, d'entretien, tous les contrôles et l'élimination de l'amalgame.

### Vérification annuelle

Ce contrôle doit être effectué par une personne qualifiée.

Éléments requis pour le contrôle :

- ✓ Récipient de contrôle

#### Opérations à effectuer:

- › Contrôle de fonctionnement général (par ex. aspiration, arrivée crachoir)
- › Programme de maintenance

Lors de la mesure du niveau de remplissage avec un récipient de contrôle, on obtient les temps de mesure suivants :

- Pour un niveau de remplissage de 95 %, le résultat de mesure est affiché au bout d'env. 30 sec, le moteur de commande est arrêté temporairement pendant la mesure.
- Pour un niveau de niveau de remplissage de 100 %, le résultat de mesure est affiché au bout d'env. 90 sec de fonctionnement en continu.

### Contrôle du bon état de fonctionnement tous les 5 ans

Ce contrôle doit être effectué tous les 5 ans (conformément à la réglementation administrative allemande sur les eaux usées, Annexe 50, soins dentaires) par un contrôleur selon la législation en vigueur.

Éléments requis pour le contrôle :

- ✓ Récipient de contrôle
- ✓ Gobelet doseur

#### Opérations à effectuer:

- › Placer la cassette de contrôle remplie d'eau dans l'appareil.
- › Démarrer l'appareil et attendre que l'appareil se soit à nouveau arrêté.
- › Après l'arrêt de l'appareil, enlever la cassette de contrôle et mesurer la quantité d'eau restante.

#### L'appareil fonctionne correctement :

- s'il y a au moins 140 ml dans le **récipient de contrôle**.

Si la quantité de liquide est inférieure, nettoyer le tambour de la centrifugeuse ou contrôler le fonctionnement de l'appareil.

## ? Recherche des défauts

### 15 Conseils aux utilisateurs et aux techniciens



Les réparations plus complexes que la maintenance normale ne doivent être effectuées que par un technicien qualifié ou par notre service après-vente.

FR



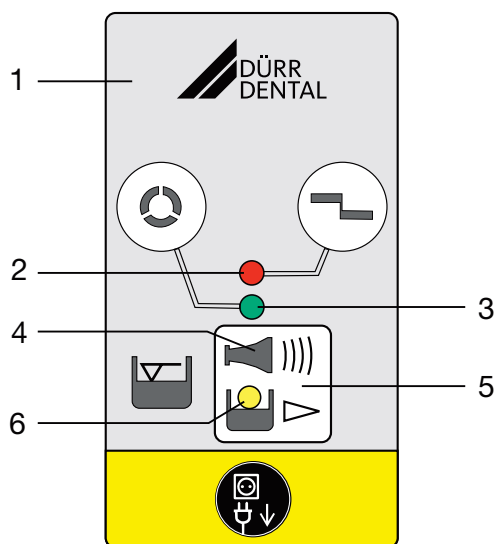
#### AVERTISSEMENT

##### Infection en raison d'un appareil contaminé

- › Avant le travail sur l'appareil, nettoyer et désinfecter l'aspiration.
- › Lors du travail, porter un équipement de protection (par ex. gants de protection étanches, lunettes de protection, masque de protection).



Avant de réaliser des travaux sur l'appareil ou en cas de danger, mettre l'appareil hors tension.



- 1 Module d'affichage
- 2 Témoin ROUGE
- 3 Voyant VERT
- 4 Signal acoustique / mélodie
- 5 Touche de remise à zéro / touche de maintenance
- 6 Voyant JAUNE

Défaut	Cause possible	Dépannage
<b>L'appareil n'est pas « opérationnel »</b>	L'interrupteur principal du fauteuil ou du cabinet n'est pas enclenché	› Interrupteur principal sur MARCHÉ
<b>Aucun affichage sur le module d'affichage.</b>	Le câble du module d'affichage externe n'est pas raccordé correctement	› Vérifier le raccordement du câble

Défaut	Cause possible	Dépannage
<b>Le voyant JAUNE est allumé</b> <b>Le voyant VERT est allumé</b> <b>Une mélodie retentit</b>	Récipient collecteur d'amalgame rempli à 95 %	› Remplacer le récipient collecteur d'amalgame.
	Flotteur encrassé ou bloqué	› Si le voyant s'allume de manière répétée, même si le récipient collecteur est vide, vérifier le bon fonctionnement du flotteur.
<b>Le voyant JAUNE est allumé</b> <b>Le voyant rouge clignote</b> <b>Une mélodie retentit</b>	Récipient collecteur d'amalgame rempli à 100 %	› Remplacer le récipient collecteur d'amalgame. Il est impossible d'arrêter le signal acoustique.
	Flotteur encrassé ou bloqué	› Si le voyant s'allume de manière répétée, même si le récipient collecteur est vide, vérifier le bon fonctionnement du flotteur.
	Conduite d'évacuation des eaux usées encrassée / siphon encrassé	› Nettoyer la conduite d'évacuation des eaux usées / le siphon. *
<b>Les voyants ROUGE et VERT clignotent en alternance</b> <b>Le signal acoustique retentit</b>	Moteur encrassé ou défectueux	› Vérifier la souplesse du moteur, remplacer la centrifugeuse si nécessaire. * › Remplacer l'appareil. *
	Problèmes de contact au niveau de X9	› Brancher la fiche correctement. * › Remplacer la platine et la fiche du moteur. *
<b>Le voyant ORANGE clignote</b> <b>Le signal acoustique retentit</b>		Arrêter le signal acoustique en appuyant brièvement sur la touche de maintenance
	Le récipient collecteur d'amalgame n'est pas mis en place correctement	› Éteindre l'appareil. › Mettre en place correctement le récipient collecteur d'amalgame › Mettre l'appareil en marche.
	Absence de flotteur	› Mettre en place le flotteur. *
<b>L'eau ne s'évacue pas du crachoir</b>	La crépine est obstruée à l'arrivée d'eau	› Nettoyer la crépine.
	Écoulement mal purgé ou non purgé	› Contrôler la mise à l'air ou ajouter une mise à l'air. *
<b>Puissance d'aspiration trop faible ou interrompue</b>	La crépine est obstruée à l'entrée de l'aspiration	› Nettoyer la crépine.
	Vanne de sélection de poste pas ou incomplètement ouverte	› Vérifier la tension de commande. * › Nettoyer la vanne de sélection de poste. *

Défaut	Cause possible	Dépannage
<b>L'appareil fonctionne en continu</b>	Le flotteur est bloqué en position de mise en route de l'eau	<ul style="list-style-type: none"> <li>› Nettoyer le flotteur. *</li> <li>› Débloquer la barre du flotteur. *</li> </ul>
	Signal d'activation à l'entrée du signal (X2)	› Vérifier la tension de commande. *
	Conduite d'évacuation des eaux usées encrassée / siphon encrassé	› Nettoyer la conduite d'évacuation des eaux usées / le siphon. *
<b>Bruits au niveau du crachoir</b>	Écoulement mal purgé ou non purgé	› Contrôler la mise à l'air ou ajouter une mise à l'air. *
<b>Vibrations élevées de l'appareil</b>	Cône de la pompe encrassé	› Nettoyer ou remplacer le cône de la pompe. *
	Centrifugeuse encrassée	› Nettoyer ou remplacer la centrifugeuse. *
	Alimentation en eau trop faible	<ul style="list-style-type: none"> <li>› Mettre de l'eau dans la conduite d'aspiration.</li> <li>› Rééquiper l'unité de rinçage. *</li> <li>› Contrôler la bonne position de montage de l'unité de rinçage. *</li> <li>› Vérifier le fonctionnement de l'unité de rinçage. *</li> </ul>
<b>L'eau ne peut pas être pompée ou ne l'est que de manière insuffisante</b>	Centrifugeuse encrassée	› Nettoyer ou remplacer la centrifugeuse
	Conduite d'évacuation des eaux usées encrassée / siphon encrassé	› Nettoyer la conduite d'évacuation des eaux usées / le siphon

\* uniquement par un technicien du service client



## 16 Transporter l'appareil



### AVERTISSEMENT

#### Infection en raison d'un appareil contaminé

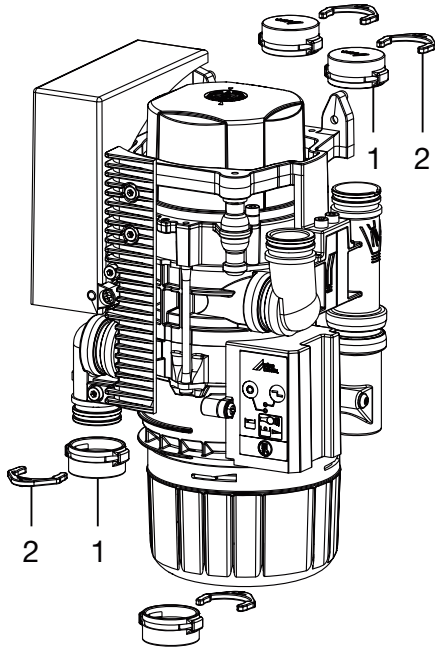
- › Désinfecter l'appareil avant le transport.
- › Fermer tous les raccordements d'air et d'eau.



Pour éviter les infections, porter un équipement de protection (par ex. gants de protection étanches, lunettes de protection, masque de protection)

- › Avant le démontage, nettoyer et désinfecter le système d'aspiration et l'appareil en aspirant un désinfectant approprié et homologué par Dürr Dental.
- › Désinfecter l'appareil défectueux avec un produit de désinfection des surfaces adéquat.
- › Fermer tous les raccords avec un bouchon.
- › Emballer l'appareil pour assurer un transport sûr.

### 16.1 Verrouiller le CAS 1



- 1 Douille entretoise
- 2 Circlips

## 17 Protocole de remise

Ce protocole confirme la remise et l'initiation qualifiées du produit médical. Ceci doit être réalisé par un conseiller qualifié en produits médicaux qui vous initie à manipuler correctement ce produit médical.

FR

Nom du produit	Référence (RÉF)	Numéro de série (SN)

- Contrôle visuel d'éventuelles détériorations sur l'emballage
- Déballage du produit médical en contrôlant d'éventuelles détériorations
- Confirmation de l'intégralité de la commande
- Initiation à la manipulation correcte du produit médical au moyen de la notice d'utilisation

**Commentaires :**


**Nom de la personne initiée :**

**Signature :**


**Nom et adresse du conseiller en produits médicaux :**


**Date de la remise :**

**Signature du conseiller en produits médicaux :**

--	--









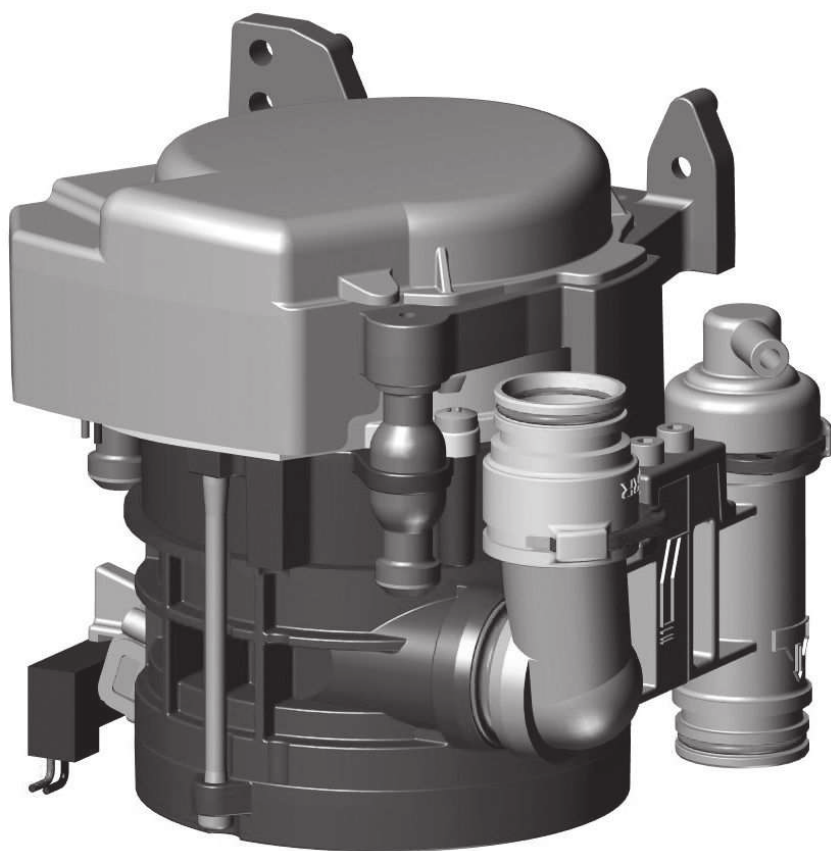
**Hersteller/Manufacturer:**

DÜRR DENTAL SE  
Höpfigheimer Str. 17  
74321 Bietigheim-Bissingen  
Germany  
Fon: +49 7142 705-0  
[www.duerrdental.com](http://www.duerrdental.com)  
[info@duerrdental.com](mailto:info@duerrdental.com)



# CS 1 Combi-Sepamatic 24 V CA

FR



Notice de montage et d'utilisation

CE

9000-606-39/30



 **DÜRR  
DENTAL**

2103V007





# Sommaire



## Informations importantes

<b>1</b>	<b>Concernant le présent document</b> . . .	3
1.1	Avertissements et symboles . . .	3
1.2	Remarque relative aux droits de propriété intellectuelle . . . . .	4
<b>2</b>	<b>Sécurité</b> . . . . .	4
2.1	Usage de destination . . . . .	4
2.2	Utilisation conforme . . . . .	4
2.3	Utilisation non conforme du produit . . . . .	4
2.4	Consignes générales de sécurité .	5
2.5	Connecter les appareils de manière sûre . . . . .	5
2.6	Personnel qualifié . . . . .	5
2.7	Obligation de signaler les incidents graves . . . . .	5
2.8	Protection contre le courant électrique . . . . .	5
2.9	N'utiliser que des pièces d'origine . . . . .	6
2.10	Transport . . . . .	6
2.11	Élimination . . . . .	6



## Description du produit

<b>3</b>	<b>Cliché synoptique</b> . . . . .	7
3.1	Détail de livraison . . . . .	7
3.2	Articles en option . . . . .	7
3.3	Consommables . . . . .	7
3.4	Pièces d'usure et pièces de rechange . . . . .	7
<b>4</b>	<b>Caractéristiques techniques</b> . . . . .	8
4.1	Plaque signalétique . . . . .	12
4.2	Évaluation de conformité . . . . .	12
<b>5</b>	<b>Fonctionnalité</b> . . . . .	13
5.1	Séparation . . . . .	13
5.2	Vanne de sélection de poste . . .	13



## Montage

<b>6</b>	<b>Conditions préalables</b> . . . . .	14
6.1	Possibilités d'installation . . . . .	14
6.2	Composition des tuyaux flexibles .	14
6.3	Poser les flexibles et les conduites . . . . .	14
6.4	Indications relatives à la connexion électrique . . . . .	14
6.5	Indications relatives aux câbles de raccordement . . . . .	14
<b>7</b>	<b>Installation</b> . . . . .	15
7.1	Installation du CS 1 dans les fauteuils . . . . .	15
7.2	Alimentation en tension . . . . .	16
7.3	Branchements électriques de la commande . . . . .	16
7.4	Prise de raccordement électrique . . . . .	17
<b>8</b>	<b>Mise en service</b> . . . . .	17



## Utilisation

<b>9</b>	<b>Désinfection et nettoyage</b> . . . . .	18
9.1	Après chaque traitement . . . . .	18
9.2	Tous les jours après le dernier traitement . . . . .	18
9.3	Une à deux fois par semaine avant la pause de midi . . . . .	18
<b>10</b>	<b>Maintenance</b> . . . . .	19



## Recherche des défauts

<b>11</b>	<b>Conseils aux utilisateurs et aux techniciens</b> . . . . .	20
11.1	Remplacement des fusibles . . .	21
<b>12</b>	<b>Transporter l'appareil</b> . . . . .	21
12.1	Verrouiller le CS 1 . . . . .	21

FR




## **Annexe**

**13** Protocole de remise ..... 22

 **Informations importantes**

# 1 Concernant le présent document

La présente notice de montage et d'utilisation fait partie intégrante de l'appareil.

 En cas de non-respect des instructions et consignes figurant dans la présente notice de montage et d'utilisation, la société Dürr Dental décline toute garantie ou responsabilité pour l'utilisation sécurisée et le fonctionnement sûr de l'appareil.

La notice d'utilisation et de montage originale est en langue allemande. Toutes les autres langues sont des traductions de la notice originale. Cette notice de montage et d'utilisation est valable pour :

## CS 1


7117-100-70 ; 7117-100-70E ; 7117-100-74 ;  
7117-100-74E ; 7117-100-76 ; 7117-100-77 ;  
7117-100-78 ; 7117-100-79 ; 7117-100-80 ;  
7117-100-80E

## 1.1 Avertissements et symboles


### Avertissements

Les avertissements dans le présent document attirent l'attention sur d'éventuels risques de blessures physiques et de dommages matériels. Ils sont identifiés par les symboles d'avertissement suivants :

 Symbole d'avertissement général

 Avertissement, risques biologiques

Les avertissements sont structurés comme suit :

 **MENTION**  
**Description du type et de la source du danger**

Conséquences éventuelles en cas de non-respect de l'avertissement


- › Respecter ces mesures pour prévenir le danger.


La mention permet de différencier les avertissements selon quatre niveaux de danger :


- **DANGER**  
Danger immédiat de blessures graves ou de mort
- **AVERTISSEMENT**  
Danger éventuel de blessures graves ou de mort
- **ATTENTION**  
Danger de blessures légères
- **AVIS**  
Danger de dommages matériels conséquents

### Autres symboles


Ces symboles sont utilisés dans le document et sur ou dans l'appareil :


 Remarque, concernant par ex. une utilisation économique de l'appareil.

 Suivre la notice d'utilisation.

 Utiliser des gants de protection.

 Mettre l'appareil hors tension.

 Raccordement du support de tuyaux

 Raccordement du moteur d'aspiration

 Raccordement de l'écoulement


 Référence

 Numéro de série

 Produit médical

 Health Industry Bar Code (HIBC)

 Marquage CE

 Classe de protection II



Fabricant

## 1.2 Remarque relative aux droits de propriété intellectuelle

Tous les schémas de connexion, procédés, noms, logiciels et appareils indiqués sont protégés par les lois relatives à la propriété intellectuelle.

Toute reproduction, même partielle, de la présente notice de montage et d'utilisation n'est autorisée qu'avec l'accord écrit de la société Dürr Dental.

## 2 Sécurité

La société Dürr Dental a conçu et construit cet appareil de telle sorte que les risques sont quasiment exclus en cas d'utilisation conforme.

Malgré cela, les risques résiduels suivants peuvent survenir :

- Dommages corporels dus à une mauvaise utilisation/manipulation abusive
- Dommages corporels dus à des effets mécaniques
- Dommages corporels dus à la tension électrique
- Dommages corporels dus au rayonnement
- Dommages corporels dus au feu
- Dommages corporels dus à des effets thermiques sur la peau
- Dommages corporels dus à un manque d'hygiène, p.ex. infection

### 2.1 Usage de destination

Le système de séparation est destiné à la séparation air-liquide continue du courant d'aspiration des fauteuils dentaires.

### 2.2 Utilisation conforme

Le système de séparation est destiné à être installé dans le tube d'aspiration d'un système d'aspiration sec, derrière le support.

L'entretien, la maintenance, les contrôles périodiques et le nettoyage doivent être effectués conformément aux indications du fabricant.

Le débit admissible doit être respecté.

En cas d'interventions chirurgicales et d'utilisation de poudres prophylactiques, une unité de nettoyage est requise.

### 2.3 Utilisation non conforme du produit

Toute autre utilisation est considérée comme non conforme. Les dommages résultant d'une utilisation non conforme n'engagent pas la responsabilité du fabricant. L'utilisateur porte l'entière responsabilité des risques encourus.

Cela comprend :

- Une utilisation pour la séparation de poussière, de boue ou de plâtre ou d'autres choses semblables.
- Une utilisation en association avec des mélanges inflammables ou explosifs.
- Un montage autre que celui spécifié dans l'instruction de montage, en particulier une installation dans des locaux explosibles.
- Un nettoyage et une désinfection à l'aide d'agents contenant de l'hypochlorite de sodium ou de potassium.

## 2.4 Consignes générales de sécurité

- › Respecter lors de l'utilisation de l'appareil les directives, lois, ordonnances et réglementations en vigueur sur le site d'utilisation.
- › Avant chaque utilisation, vérifier le bon fonctionnement et l'état de l'appareil.
- › Ne pas modifier ou transformer l'appareil.
- › Respecter les consignes figurant dans la notice de montage et d'utilisation.
- › Conserver la notice de montage et d'utilisation à proximité de l'appareil, de sorte qu'elle soit à tout moment accessible pour l'utilisateur.

## 2.5 Connecter les appareils de manière sûre

Des risques peuvent exister (par ex. dus à des courants de fuite) au moment de relier les appareils entre eux ou avec d'autres éléments d'installations.

- › Connecter les appareils uniquement si cela ne présente aucun risque pour l'utilisateur et le patient.
- › Connecter les appareils uniquement si l'environnement n'est pas détérioré par le couplage.
- › Si les données des appareils ne permettent pas de confirmer que le couplage est sans risques, il convient de faire confirmer la sécurité par un expert (par ex. les fabricants impliqués).

Les exigences requises pour les produits médicaux ont été prises en compte lors du développement et de la fabrication du support, dans la mesure où elles sont applicables pour l'appareil. L'appareil peut donc être monté dans des dispositifs d'approvisionnement médicaux.

- › Si l'appareil est monté dans des dispositifs d'alimentation, il faut tenir compte des exigences de la directive des produits médicaux (EU) 2017/745 ainsi que des normes applicables.

## 2.6 Personnel qualifié

### Utilisation

Du fait de leur formation et de leurs connaissances, les personnes utilisant l'appareil doivent être en mesure de garantir son utilisation sûre et conforme.

- › Former et faire former chaque utilisateur à l'utilisation de l'appareil.

### Montage et réparation

- › Ne faire effectuer le montage, les reparamétrages, les modifications, les extensions et les réparations que par Dürr Dental ou par un service agréé à cet effet par Dürr Dental.

## 2.7 Obligation de signaler les incidents graves

En cas d'incidents graves en lien avec le produit, l'utilisateur ou le patient a l'obligation de les signaler au fabricant et aux autorités compétentes de l'État membre dans lequel est basé l'utilisateur ou le patient.

## 2.8 Protection contre le courant électrique

- › Lors d'interventions sur l'appareil, respecter les consignes de sécurité électriques correspondantes.
- › Ne jamais toucher en même temps le patient et des connecteurs non protégés de l'appareil.
- › Remplacer immédiatement les câbles ou connecteurs endommagés.

### Tenir compte de la CEM pour dispositifs médicaux

- › L'appareil est conçu pour être exploité dans des établissements professionnels du secteur médical (conformément à la norme CEI 60601-1-2). Si l'appareil est utilisé dans un autre environnement, tenir compte des répercussions éventuelles sur la compatibilité électromagnétique.
- › Ne pas utiliser l'appareil à proximité d'appareils chirurgicaux HF ou d'appareils MRT.
- › Respecter une distance d'au moins 30 cm entre l'appareil et les appareils radio portables et mobiles.
- › Tenir compte du fait que les longueurs et les rallonges de câbles ont des répercussions sur la compatibilité électromagnétique.



#### AVIS

#### Répercussions négatives sur la CEM dues à l'utilisation d'accessoires non validés

- › N'utiliser que les accessoires désignés ou validés par Dürr Dental.
- › L'utilisation d'autres accessoires peut entraîner des perturbations électromagnétiques accrues ou une immunité électromagnétique réduite de l'appareil et conduire à un mode de fonctionnement défectueux.



#### AVIS

#### Mode de fonctionnement erroné dû à l'utilisation à proximité immédiate d'autres appareils ou avec d'autres appareils empilés

- › Ne pas empiler l'appareil sur d'autres appareils.
- › Si cela n'était pas évitable, l'appareil et les autres appareils devraient être observés pour garantir qu'ils travaillent correctement.

## 2.9 N'utiliser que des pièces d'origine

- › N'utiliser que les accessoires et les articles en option désignés ou validés par Dürr Dental.
- › N'utiliser que des pièces d'usure et pièces de rechange d'origine.



Dürr Dental décline toute responsabilité pour les dommages dus à l'utilisation d'accessoires, d'articles en option et de pièces d'usure et de rechange autres que les pièces d'origine et non validés par Dürr Dental.

L'utilisation d'accessoires, d'articles en option et de pièces d'usure et de rechange (par. ex. câble d'alimentation) autres que les pièces d'origine ou non validés peut avoir un impact négatif sur la sécurité électrique et sur la CEM.

## 2.10 Transport

L'emballage d'origine assure une protection optimale de l'appareil pendant le transport. Au besoin, il est possible de commander l'emballage original de l'appareil auprès de Dürr Dental.



Dürr Dental décline toute responsabilité pour les dommages de transport liés à un emballage insuffisant, même s'ils surviennent pendant la période de garantie.

- › Ne transporter l'appareil que dans son emballage d'origine.
- › Tenir l'emballage hors de portée des enfants.

## 2.11 Élimination



Il est possible que l'appareil soit contaminé. Informer l'entreprise de traitement de déchets que, dans ce cas, des mesures de sécurité adaptées doivent être prises.

- › Décontaminer les pièces potentiellement contaminées avant leur élimination.
- › Les pièces non contaminées (par ex. composants électroniques, pièces en plastique, en métal, etc.) doivent être éliminées selon les réglementations locales relatives au traitement des déchets.
- › En cas de questions relatives à la mise au rebut conforme du produit, s'adresser au commerce dentaire spécialisé.

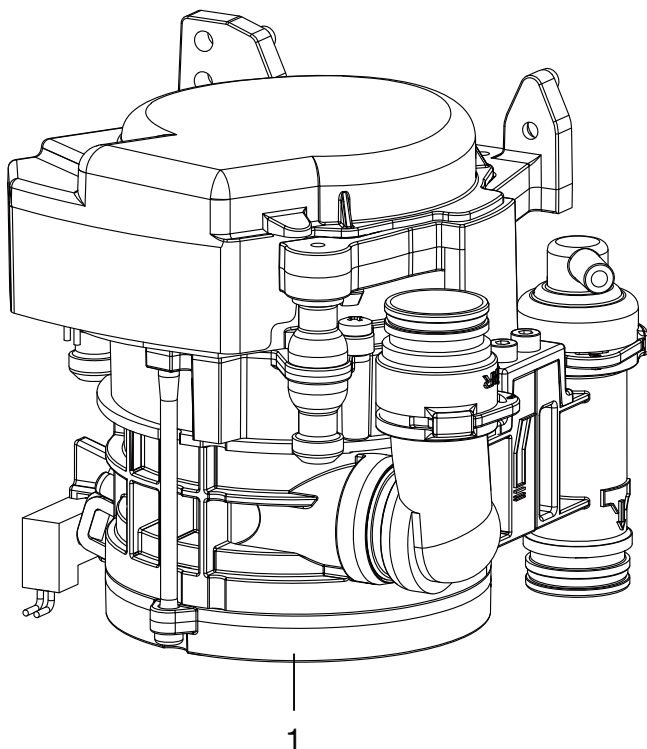


Vous trouverez un aperçu des codes des déchets des produits de Dürr Dental dans la zone de téléchargement sous :  
[www.duerrdental.com](http://www.duerrdental.com)  
N° de document : P007100155



## Description du produit

### 3 Cliché synoptique



1 Combi-Sepamatic CS 1

#### 3.1 Détail de livraison



Le détail de livraison peut être quelque peu différent selon la variante choisie.

Les articles suivants sont compris dans le détail de livraison :

**CS 1** ..... **7117-100-7x**

ou

**CS 1** ..... **7117-100-8x**

- Combi-Sepamatic
- ou Combi-Sepamatic avec vanne de sélection de poste
- Unité de rinçage
- Notice de montage et d'utilisation

#### 3.2 Articles en option

Les articles suivants sont utilisables en option avec l'appareil :

Différents kits de montage sont disponibles sur demande

Transformateur de sécurité 24 V,  
100 VA ..... 9000-150-46

Vanne de sélection de poste pour  
CAS 1 / CS 1 ..... 7560-500-80

Vanne de sélection de poste ..... 7560-500-60

Unité de rinçage Vario ..... 7100-260-51

Unité de rinçage II ..... 7100-250-50

Système d'entretien OroCup ..... 0780-350-00

#### 3.3 Consommables

Lors de l'utilisation de l'appareil, les matériaux suivants s'usent et doivent donc être à nouveau commandés :

Crépine DürrConnect, 5 pièces . . . 0700-700-18E

Orotol plus (bouteille de 2,5 litres) .CDS110P6150

MD 550 nettoyant pour le cra-  
choir (bouteilles de 750 ml) . . . . . CCS550C4500

MD 555 cleaner (bouteille de  
2,5 litres) ..... CCS555C6150

#### 3.4 Pièces d'usure et pièces de rechange

Les pièces d'usure suivantes doivent être remplacées à intervalles réguliers (voir aussi Maintenance) :

- Crépine
- Douilles en caoutchouc
- Joints toriques

Set de pièces de rechange (3 ans) . 7117-980-33

Set de joints toriques pour CS 1 . . 7117-980-22



Vous trouverez des informations concernant les pièces de rechange dans le portail dédié aux revendeurs spécialisés sous :

[www.duerrdental.net](http://www.duerrdental.net)

FR

## 4 Caractéristiques techniques

Caractéristiques électriques du moteur de la centrifugeuse		7117-100-7x 7117-100-8x
Tension nominale	V	24 CA
Fréquence	Hz	50 / 60
Puissance nominale	VA	70
Courant nominal en veille	mA	80
Signal d'entrée du support de tuyaux	V	24 CA
	Hz	50/60
Sortie de signal	V	24 CC
	mA	300

Air et eau			
Débit de liquide	min.	l/min	≥ 0,1
	max.	l/min	≤ 2,0
Débit d'air	l/min		≤ 350
Débit			élevé
Le système d'aspiration doit se prêter à un débit élevé selon EN ISO 10637.			
Pression max.	hPa/mbar		-160

Données générales			
Mode de fonctionnement	%		100 (S1)
Type de protection			IP 20
Classe de protection			II
Niveau de pression acoustique, approx. *	dB(A)		45
Dimensions(H x l x P)	cm		15 x 16 x 12
Poids, env.	kg		1,4

\* selon EN ISO 3746

Conditions d'installation pour le stockage et le transport			
Température	°C		-10 à +60
Hygrométrie relative	%		< 95

Conditions ambiantes de service			
Température	°C		de +10 à +40
Hygrométrie relative	%		< 70

Classification			
Classe de produits médicaux			I



### Compatibilité électromagnétique (CEM) Mesures de l'émission de perturbations

Émissions haute fréquence d'après la norme CISPR 11	Groupe 1 Classe B
Tension perturbatrice sur le raccordement de l'alimentation électrique CISPR 11:2009+A1:2010	Satisfaits
Rayonnement électromagnétique perturbateur CISPR 11:2009+A1:2010	Satisfaits
Émission d'oscillations harmoniques CEI 61000-3-2:2005+A1:2008+A2:2009	n.c.
Changements de tension, fluctuations de tension et émissions de scintillement CEI 61000-3-3:2013	n.c.
n. a. = non applicable	

### Compatibilité électromagnétique (CEM) Mesures de résistance aux perturbations

Résistance aux interférences dues à la décharge électrostatique CEI 61000-4-2:2008	Satisfaits
Résistance aux interférences dues à des champs électromagnétiques haute fréquence CEI 61000-4-3:2006+A1:2007+A2:2010	Satisfaits
Résistance aux interférences dues aux champs proches d'appareils de communication HF sans fil CEI 61000-4-3:2006+A1:2007+A2:2010	Satisfaits
Résistance aux interférences dues aux salves / perturbations électriques transitoires rapides - réseau de tension alternative CEI 61000-4-4:2012	Satisfaits
Résistance aux interférences dues aux salves / perturbations électriques transitoires rapides - E/S, ports accès du signal d'entrée/accès du signal de sortie CEI 61000-4-4:2012	Satisfaits
Résistance aux perturbations dues aux tensions de chocs/surges CEI 61000-4-5:2005	Satisfaits
Résistance aux interférences dues aux perturbations conduites, induites par des champs de haute fréquence - réseau de tension alternative CEI 61000-4-6:2013	Satisfaits
Résistance aux interférences dues aux perturbations conduites, induites par des champs de haute fréquence - ports accès du signal d'entrée/accès du signal de sortie CEI 61000-4-6:2013	Satisfaits

**Compatibilité électromagnétique (CEM)****Mesures de résistance aux perturbations**

Immunité aux champs magnétiques avec des fréquences énergétiques  
CEI 61000-4-8:2009

Satisfaits

Résistance aux interférences dues aux creux de tension, interruptions brèves et variations de tension  
CEI 61000-4-11:2004

Satisfaits

**Compatibilité électromagnétique (CEM)****Mesures de la résistance aux interférences de l'entrée d'alimentation**

Résistance aux interférences dues aux salves / perturbations électriques transitoires rapides - réseau de tension alternative  
CEI 61000-4-4:2012  
± 2 kV  
Fréquence de répétition 100 kHz

Satisfaits

Résistance aux interférences dues aux contraintes de chocs câble contre câble  
CEI 61000-4-5:2005  
± 0,5 kV, ± 1 kV

Satisfaits

Résistance aux interférences dues aux perturbations conduites, induites par des champs de haute fréquence - réseau de tension alternative  
CEI 61000-4-6:2013  
3 V  
0,15 - 80 MHz  
6 V  
Bandes de fréquence I.S.M.  
0,15 - 80 MHz  
80 % AM pour 1 kHz

Satisfaits

Résistance aux interférences dues aux creux de tension, interruptions brèves et variations de tension  
CEI 61000-4-11:2004

Satisfaits

**Compatibilité électromagnétique (CEM)****Mesures de la résistance aux interférences accès du signal d'entrée/accès du signal de sortie**

Résistance aux interférences dues aux salves / perturbations électriques transitoires rapides - E/S, ports accès du signal d'entrée/accès du signal de sortie  
CEI 61000-4-4:2012  
± 1 kV  
Fréquence de répétition 100 kHz

Satisfaits

**Compatibilité électromagnétique (CEM)****Mesures de la résistance aux interférences accès du signal d'entrée/accès du signal de sortie**

Résistance aux interférences dues aux perturbations conduites, induites par des champs de haute fréquence - ports accès du signal d'entrée/accès du signal de sortie

CEI 61000-4-6:2013

3 V

0,15 - 80 MHz

6 V

Bandes de fréquence I.S.M.

0,15 - 80 MHz

80 % AM pour 1 kHz

Satisfaits

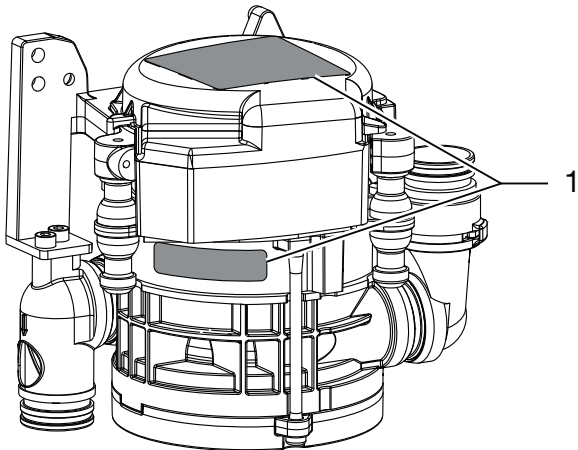
FR

**Niveau d'immunité contre les champs proches d'installations de communication haute fréquence sans fil**

Service radio	Bande de fréquence MHz	Niveau d'essai V/m
TETRA 400	380 - 390	27
GMRS 460 FRS 460	430 - 470	28
Bandes 13, 17 de la LTE	704 - 787	9
GSM 800/900 TETRA 800 iDEN 820 CDMA 850 Bande 5 de la LTE	800 - 960	28
GSM 1800 CDMA 1900 GSM 1900 DECT Bandes 1, 3, 4, 25 de la LTE UMTS	1700 - 1990	28
Bluetooth Wi-Fi 802,11 b/g/n RFID 2450 Bande 7 de la LTE	2400 - 2570	28
Wi-Fi 802,11 a/n	5100 - 5800	9

## 4.1 Plaque signalétique

Les plaques signalétiques sont situées sur le capot du moteur et sur la bride du moteur.

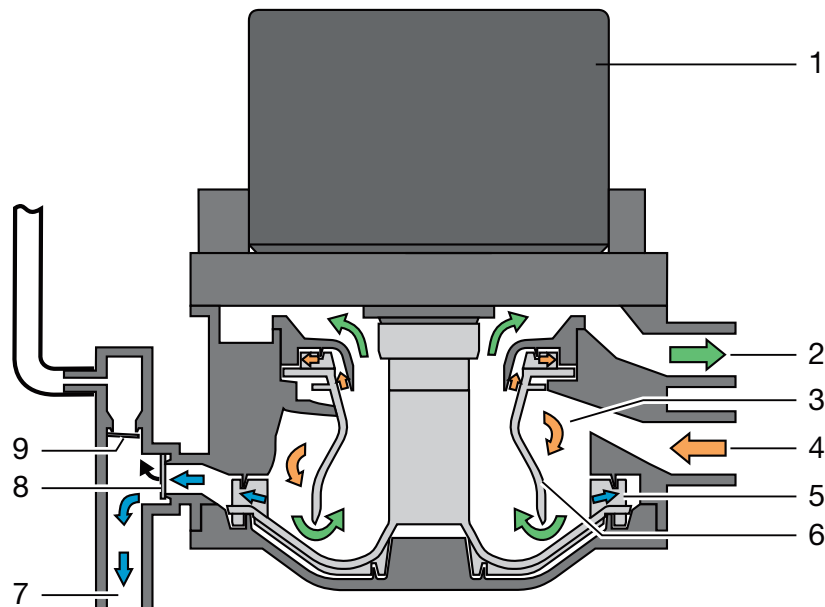


1 Plaque signalétique

## 4.2 Évaluation de conformité

L'appareil a été soumis à une procédure d'évaluation de conformité selon les directives applicables de l'Union Européenne. L'appareil satisfait aux exigences fondamentales requises par cette disposition.

## 5 Fonctionnalité



- 1 Moteur
- 2 Vide, vers le moteur d'aspiration
- 3 Séparation
- 4 Arrivée aspiration
- 5 Roue de la pompe
- 6 Rotor de séparation
- 7 Sortie de liquide
- 8 Soupape d'évacuation
- 9 Vanne de mise à l'air

### 5.1 Séparation

À chaque fois que le tuyau d'aspiration est extrait du support de tuyaux, le Combi-Sepamatic CS 1 et le moteur d'aspiration démarrent.

À l'entrée, le mélange liquide / air aspiré est accéléré et mis en mouvement hélicoïdal dans le système de séparation. Sous l'effet de la force centrifuge, les particules séparées sont projetées contre la paroi. L'air est séparé continuellement du liquide évacué par le rotor de séparation en rotation du moteur d'aspiration.

Le rotor de séparation commandé par le moteur soumet l'air à des forces centrifuges élevées permettant d'éviter que des liquides ou de la mousse de sang ne soient entraînés dans le moteur d'aspiration. Le mouvement hélicoïdal entraîne les liquides séparés en continu dans la roue de la pompe qui pompe les liquides et les achemine dans le circuit de vidange des eaux usées par la soupape d'évacuation.

La mise à l'air se fait par la vanne de mise à l'air. En cas d'anomalie, du liquide pénètre par le haut dans la zone d'évacuation de l'air, la vanne de mise à l'air se ferme automatiquement.

### 5.2 Vanne de sélection de poste

La vanne de sélection de poste interrompt le courant d'aspiration entre le support de tuyaux et le moteur d'aspiration. Dès qu'un tuyau d'aspiration est sorti du support de tuyaux, la vanne de sélection de poste s'ouvre et libère le courant d'aspiration.

Une vanne de sélection de poste est déjà intégrée dans le CS 1 pour certains types d'appareils. Une vanne de sélection de poste externe peut être commandée via le CS 1.

# Montage

## 6 Conditions préalables

### 6.1 Possibilités d'installation


#### Combi-Sepamatic CS 1

- Directement dans le fauteuil.
- Dans un boîtier, dans le prolongement du fauteuil.

### 6.2 Composition des tuyaux flexibles

**Seuls les tuyaux flexibles suivants peuvent être utilisés pour la conduite d'écoulement et la conduite d'aspiration :**

- Des tuyaux flexibles spiralés en PVC avec spirale intégrée ou de qualité similaire
- Des tuyaux résistants aux produits de désinfection et aux produits chimiques utilisés en cabinet

 Les tuyaux en matière plastique subissent un processus de vieillissement. C'est pourquoi ils doivent être régulièrement contrôlés et remplacés, si nécessaire.


**Les tuyaux flexibles suivants ne doivent pas être utilisés :**

- Les flexibles en caoutchouc
- Les flexibles en PVC intégral
- Les flexibles qui ne présentent pas de souplesse suffisante

### 6.3 Poser les flexibles et les conduites

- › Réaliser l'installation des conduites à la charge du client selon les réglementations et les normes valides du pays.

- › Poser tous les tuyaux d'écoulement de l'appareil avec un gradient suffisant.

 Une mauvaise pose peut entraîner une obstruction des tuyaux par sédimentation.

### 6.4 Indications relatives à la connexion électrique

- › Réaliser le branchement électrique au réseau d'alimentation selon les réglementations du pays actuellement en vigueur et les normes sur l'établissement d'installations basse tension dans les zones à usage médical.
- › Monter un dispositif de sectionnement de tous les pôles (disjoncteur avec sectionnement de tous les pôles) dans le raccord au réseau avec une largeur d'ouverture de contact >3 mm. Le dispositif de sectionnement doit pouvoir être bloqué contre toute remise en marche involontaire.
- › Poser les câbles électriques sans tension mécanique.
- › Procéder au branchement électrique via l'interrupteur principal du fauteuil ou le disjoncteur principal du cabinet.

### 6.5 Indications relatives aux câbles de raccordement

#### Câble d'alimentation électrique

Type de pose	Modèle de câble (configuration minimale requise)
pose fixe	– Conducteur sous gaine (par ex. de type NYM-J)
souple	– Conduite flexible en PVC (par ex. de type H05 VV-F) ou – Câble en caoutchouc (par ex. de type H05 RN-F ou H05 RR-F)

## Câble de commande

Type de pose	Modèle de câble (configuration minimale requise)
pose fixe	– Conducteur sous gaine blindé (par ex. de type (N)YM (St)-J)
souple	– Câble de données avec gaine blindée pour système de traitement d'informations et signalisation à distance (par ex. de type LiYCY) ou – Câble de commande en PVC léger à gaine blindée

## Section de câble

Alimentation des appareils :

- 0,75 mm<sup>2</sup>

Raccordement des vannes/appareils externes :

- 0,5 mm<sup>2</sup>

## 7 Installation



### AVERTISSEMENT

#### Infection en raison d'un appareil contaminé

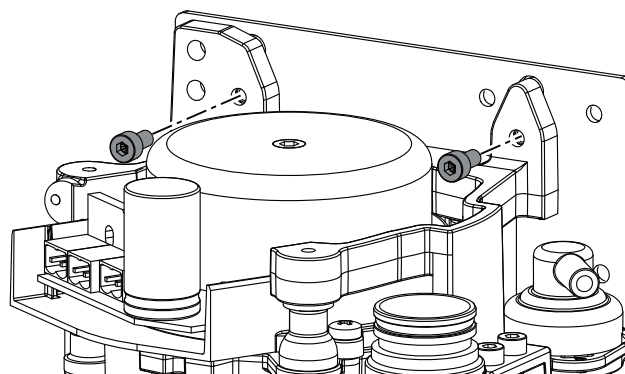
- › Avant le travail sur l'appareil, nettoyer et désinfecter l'aspiration.
- › Lors du travail, porter un équipement de protection (par ex. gants de protection étanches, lunettes de protection, masque de protection).



Avant de réaliser des travaux sur l'appareil ou en cas de danger, mettre l'appareil hors tension.

### 7.1 Installation du CS 1 dans les fauteuils

Fixer l'appareil à la verticale à un emplacement approprié dans le fauteuil. L'appareil est accroché dans un cadre métallique à l'aide de butoirs en caoutchouc. Cette suspension évite la transmission d'éventuelles vibrations au fauteuil lorsque l'appareil est en marche. Des vibrations peuvent se produire si l'appareil n'est pas monté verticalement ! Respecter une distance d'au moins 3 mm autour de l'appareil.



#### Vanne de sélection de poste

Dans certains types d'appareils, la vanne de sélection de poste est directement montée dans le CS 1. Installer la vanne de sélection de poste (à monter séparément) dans la conduite d'aspiration du fauteuil, de préférence à proximité de l'embout terminal dans la boîte de raccordement au sol. Le raccordement électrique doit également être effectué au niveau du CS 1.

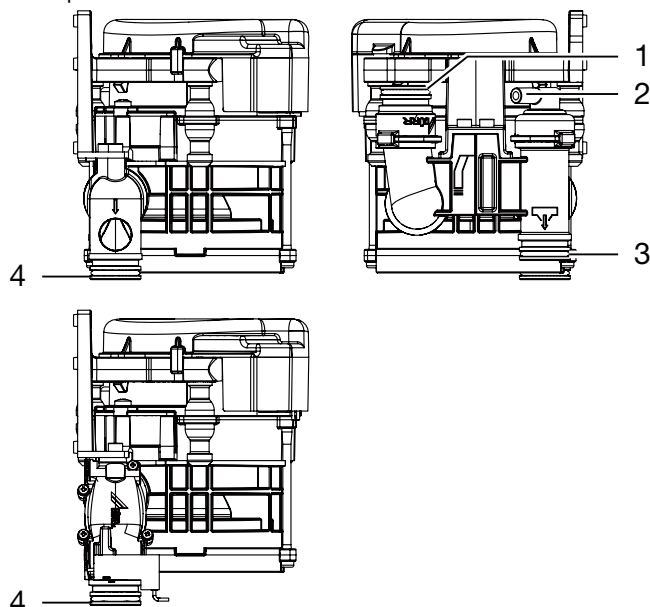
Vous trouverez d'autres informations dans la « Notice de montage et d'utilisation de la vanne de sélection de poste »

## Tuyaux d'arrivée et tuyaux de vidange

Connecter et fixer les tuyaux d'arrivée et de vidange avec des embouts DürrConnect sur les raccords correspondants de l'appareil. Poser les tuyaux de sorte qu'ils soient inclinés.

Diamètre recommandé des raccords de tuyaux :  $\varnothing$  25 mm.

Pour le tuyau de vidange, la section nominale ne doit pas être inférieure à 15 mm.



- 1 Support de tuyaux
- 2 Mise à l'air
- 3 Écoulement
- 4 Moteur d'aspiration

## Unité de nettoyage

Nous recommandons d'équiper le système d'aspiration d'une unité de nettoyage, par ex. dans l'unité de soins. Via l'unité de nettoyage, une petite quantité d'eau est amenée lors de l'aspiration. Les liquides aspirés (sang, salive, eau de rinçage, etc.) sont ainsi dilués et donc mieux transportés.

## Kits de montage

Des kits de montage et des documents détaillés pour diverses situations d'installation sont disponibles auprès des fabricants.

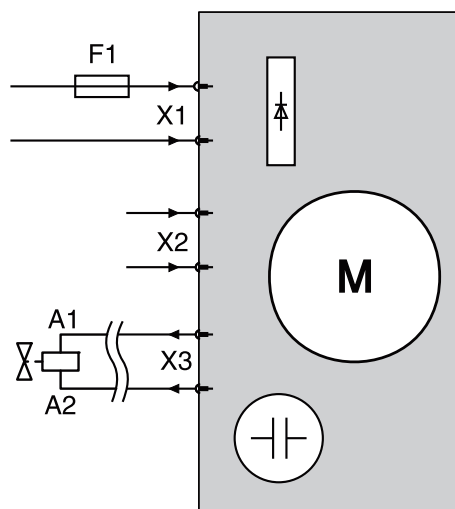


En cas d'installation dans un boîtier, il convient de faire des trous d'aération afin d'éviter une accumulation de chaleur.

## 7.2 Alimentation en tension

- Transformateur de sécurité référence : 9000-150-46
- Transformateur de sécurité 24 V CA avec isolement composé de deux moyens de protection (MOPP) entre le circuit réseau et le circuit secondaire, min. 100 VA, fusible secondaire T 4 AH (ou CEI 60127-2/V T 4 AH, 250 V)

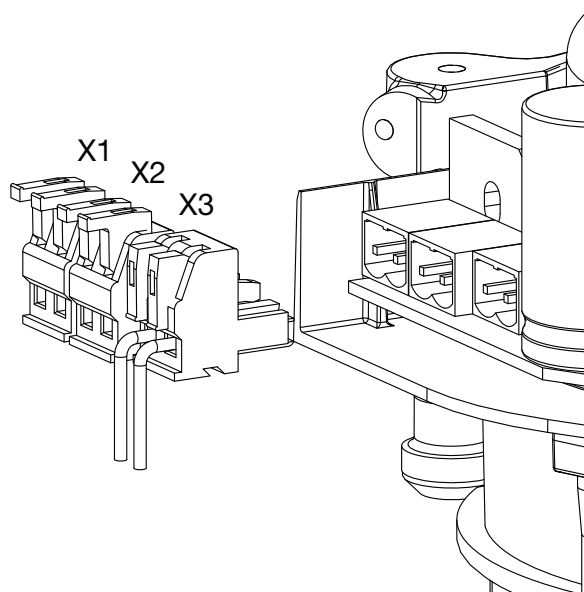
## 7.3 Branchements électriques de la commande



- X1 Alimentation électrique selon EN 60601-1
- X2 Entrée du signal/Signal d'activation
- X3 Vanne de sélection de poste et/ou unité de rinçage 24 V CC (puissance max. : 8 W)
- F1 T 4 AH, 250 V selon IEC 60127-2




## 7.4 Prise de raccordement électrique




- X1 Alimentation en tension
- X2 Signal d'entrée du support de tuyaux
- X3 Signal de sortie de la vanne de sélection de poste et/ou unité de rinçage

- › Ôter le capot du moteur du CS 1.
- › Fixer les connecteurs mâles aux câbles d'alimentation.

 Pour ouvrir, pousser le levier de serrage vers le haut.

- › Brancher le connecteur mâle sur la commande.
- › Mettre le capot moteur en place.

## 8 Mise en service

 Dans différents pays, les dispositifs médicaux et les appareils électriques sont soumis à des contrôles périodiques avec des délais correspondants. La personne responsable doit en être informée.

- › Enclencher l'interrupteur de l'appareil ou le disjoncteur principal du cabinet.
- › Effectuer un contrôle de sécurité électrique selon les dispositions légales en vigueur, par ex. les directives sur l'installation, l'exploitation et l'utilisation de dispositifs médicaux (ordonnance pour les exploitants de produits médicaux) et consigner les résultats, par ex. sur le rapport du technicien.
- › Vérifier le fonctionnement de l'aspiration.
- › Vérifier l'étanchéité des raccords, des tuyaux et de l'appareil.

FR

## Utilisation

### 9 Désinfection et nettoyage



#### AVIS

#### Dysfonctionnement de l'appareil ou endommagement dû à l'utilisation de produits inappropriés

Le non-respect de ces consignes entraînerait l'annulation de tout recours en garantie.

- › Ne pas utiliser de produits moussants tels que des nettoyants ménagers ou des désinfectants pour instruments.
- › Ne pas utiliser de produits abrasifs.
- › Ne pas utiliser de produits contenant du chlore.
- › Ne pas utiliser de solvants de type acétone.

Dürr Dental recommande

- pour la désinfection et le nettoyage : Orotol plus ou Orotol ultra
- pour le nettoyage : MD 555 cleaner

Seuls ces produits ont été testés par Dürr Dental. En cas d'utilisation de poudres prophylactiques, Dürr Dental recommande la poudre prophylactique Lunos soluble pour protéger les systèmes d'aspiration Dürr Dental.

#### 9.1 Après chaque traitement

- › Aspirer un verre d'eau froide avec le petit et le grand tuyau d'aspiration, même dans le cas où le traitement n'est effectué ensuite qu'avec le petit tuyau d'aspiration.



En plus de l'eau, le gros tuyau d'aspiration aspire une grande quantité d'air, ce qui augmente nettement l'effet de nettoyage.

#### 9.2 Tous les jours après le dernier traitement



En cas de fortes sollicitations, avant la pause de midi et le soir

Produits requis pour la désinfection / le nettoyage :

- ✓ Désinfectant/nettoyant non moussant compatible avec les matériaux.
- ✓ Système d'entretien, par ex. OroCup
- › Pour le nettoyage préalable, aspirer env. 2 litres d'eau avec le système d'entretien.
- › Aspirer la solution de nettoyage et de désinfection avec le système d'entretien.

#### 9.3 Une à deux fois par semaine avant la pause de midi




En cas de fortes sollicitations (par ex. si l'eau est très calcaire ou en cas d'utilisation fréquente de poudre prophylactique), tous les jours avant la pause déjeuner

Produits requis pour le nettoyage :

- ✓ Nettoyant spécial pour systèmes d'aspiration, non moussant compatible avec les matériaux.
- ✓ Système d'entretien, par ex. OroCup
- › Pour le nettoyage préalable, aspirer env. 2 litres d'eau avec le système d'entretien.
- › Aspirer la solution de nettoyage avec le système d'entretien.
- › Rincer ensuite avec env. 2 litres d'eau après le temps d'action.

## 10 Maintenance

 Les opérations de maintenance doivent être exécutées par un professionnel qualifié ou un technicien du service après-vente.



### AVERTISSEMENT

#### Infection en raison d'un appareil contaminé

- › Avant le travail sur l'appareil, nettoyer et désinfecter l'aspiration.
- › Lors du travail, porter un équipement de protection (par ex. gants de protection étanches, lunettes de protection, masque de protection).

FR



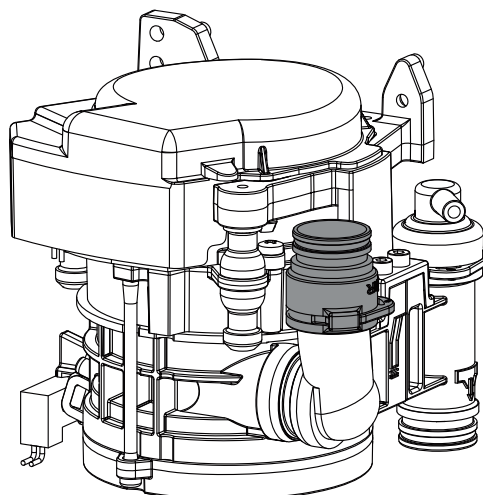
Avant de réaliser des travaux sur l'appareil ou en cas de danger, mettre l'appareil hors tension.

### Intervalle d'entretien

### Opérations de maintenance

En fonction de l'utilisation de l'appareil

- › Nettoyer ou remplacer la crépine à l'entrée de l'aspiration. Effectuer cette opération au plus tard quand la puissance d'aspiration de l'appareil diminue.



Tous les ans	<ul style="list-style-type: none"> <li>› Nettoyage du système d'aspiration selon la notice d'utilisation.</li> <li>› Nettoyer ou remplacer la crépine à l'entrée de l'aspiration.</li> <li>› En présence d'une unité de rinçage : nettoyer le tamis dans l'arrivée d'eau. *</li> <li>› Réaliser un test de fonctionnement. *</li> </ul>
Tous les 3 ans	<ul style="list-style-type: none"> <li>› Remplacer les douilles en caoutchouc au niveau des raccords. *</li> </ul>
Tous les 5 ans	<ul style="list-style-type: none"> <li>› Remplacer les douilles en caoutchouc au niveau des raccords. *</li> <li>› Remplacer tous les joints toriques de l'appareil. *</li> </ul>

\* uniquement par un technicien du service après-vente

# ? Recherche des défauts

## 11 Conseils aux utilisateurs et aux techniciens



Les réparations plus complexes que la maintenance normale ne doivent être effectuées que par un technicien qualifié ou par notre service après-vente.

FR



### AVERTISSEMENT

#### Infection en raison d'un appareil contaminé

- › Avant le travail sur l'appareil, nettoyer et désinfecter l'aspiration.
- › Lors du travail, porter un équipement de protection (par ex. gants de protection étanches, lunettes de protection, masque de protection).



Avant de réaliser des travaux sur l'appareil ou en cas de danger, mettre l'appareil hors tension.

Défaut	Cause possible	Dépannage
<b>L'appareil ne démarre pas</b>	Pas d'alimentation en tension	<ul style="list-style-type: none"> <li>› Vérifier l'alimentation en tension. *</li> <li>› Contrôler les fusibles, les remplacer le cas échéant. *</li> </ul>
	Pas de signal de démarrage	› Vérifier la tension de commande à l'entrée du signal. *
<b>Puissance d'aspiration trop faible ou interrompue</b>	La crépine est obstruée à l'entrée de l'aspiration	› Nettoyer la crépine.
	Vanne de sélection de poste pas ou incomplètement ouverte	<ul style="list-style-type: none"> <li>› Vérifier la tension de commande. *</li> <li>› Nettoyer la vanne de sélection de poste. *</li> </ul>

\* uniquement par un technicien du service client

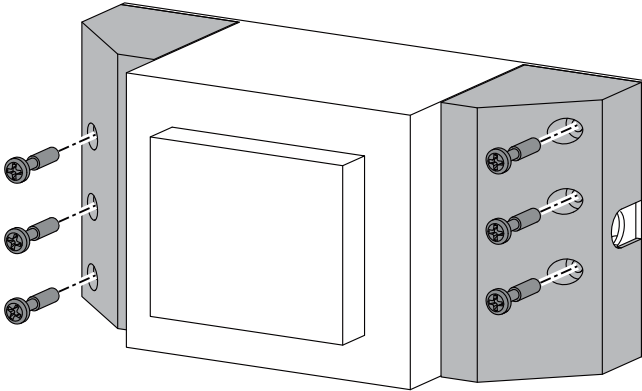
## 11.1 Remplacement des fusibles



Avant de réaliser des travaux sur l'appareil ou en cas de danger, mettre l'appareil hors tension.

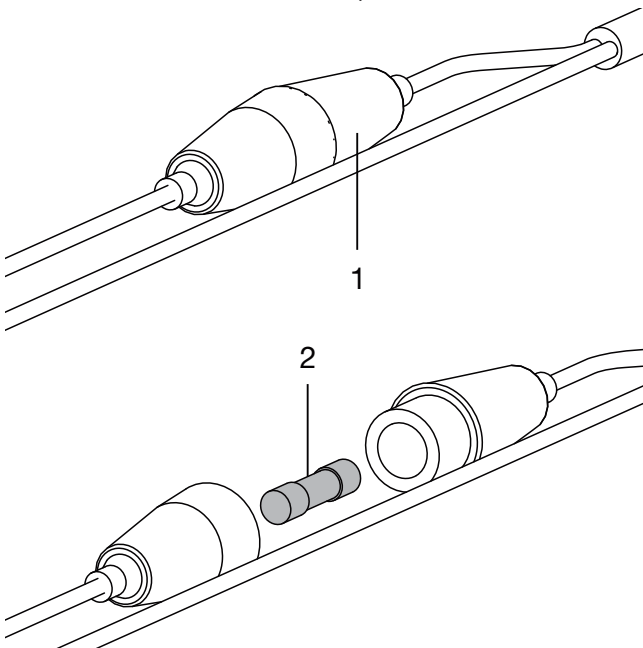
### Transformateur

- › Dévisser les vis du cache-fusible et retirer le cache.
- › Retirer le fusible du porte-fusible et le remplacer un fusible neuf.



### Boîte à fusibles

- › Ouvrir la boîte à fusibles en la tournant.
- › Retirer le fusible et le remplacer un fusible neuf.



- 1 Boîte à fusibles  
2 Fusible

## 12 Transporter l'appareil



### AVERTISSEMENT

#### Infection en raison d'un appareil contaminé

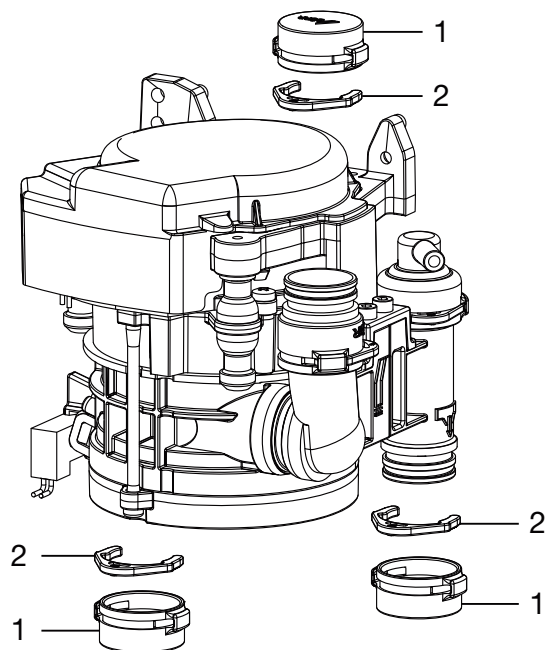
- › Désinfecter l'appareil avant le transport.
- › Fermer tous les raccordements d'air et d'eau.



Pour éviter les infections, porter un équipement de protection (par ex. gants de protection étanches, lunettes de protection, masque de protection)

- › Avant le démontage, nettoyer et désinfecter le système d'aspiration et l'appareil en aspirant un désinfectant approprié et homologué par Dürr Dental.
- › Désinfecter l'appareil défectueux avec un produit de désinfection des surfaces adéquat.
- › Fermer tous les raccords avec un bouchon.
- › Emballer l'appareil pour assurer un transport sûr.

### 12.1 Verrouiller le CS 1



- 1 Douille entretoise  
2 Circlips

### 13 Protocole de remise

Ce protocole confirme la remise et l'initiation qualifiées du produit médical. Ceci doit être réalisé par un conseiller qualifié en produits médicaux qui vous initie à manipuler correctement ce produit médical.

FR

Nom du produit	Référence (RÉF)	Numéro de série (SN)

- Contrôle visuel d'éventuelles détériorations sur l'emballage
- Déballage du produit médical en contrôlant d'éventuelles détériorations
- Confirmation de l'intégralité de la commande
- Initiation à la manipulation correcte du produit médical au moyen de la notice d'utilisation

**Commentaires :**


**Nom de la personne initiée :**

**Signature :**


**Nom et adresse du conseiller en produits médicaux :**


**Date de la remise :**

**Signature du conseiller en produits médicaux :**

--	--











**Hersteller / Manufacturer:**

DÜRR DENTAL SE  
Höpfigheimer Str. 17  
74321 Bietigheim-Bissingen  
Germany  
Fon: +49 7142 705-0  
[www.duerrdental.com](http://www.duerrdental.com)  
[info@duerrdental.com](mailto:info@duerrdental.com)



# Minilight



NOTICE D'INSTALLATION ET D'UTILISATION



LUZZANI DENTAL S.R.L.

Via Torino, 3  
20030 Senago (MI)  
Italie

[www.luzzani.it](http://www.luzzani.it)

E-mail: [info@luzzani.it](mailto:info@luzzani.it)

Tél.: +39 029988433  
Fax: +39 0299010379

ÉD. 5 RÉV. 0



MADE IN ITALY

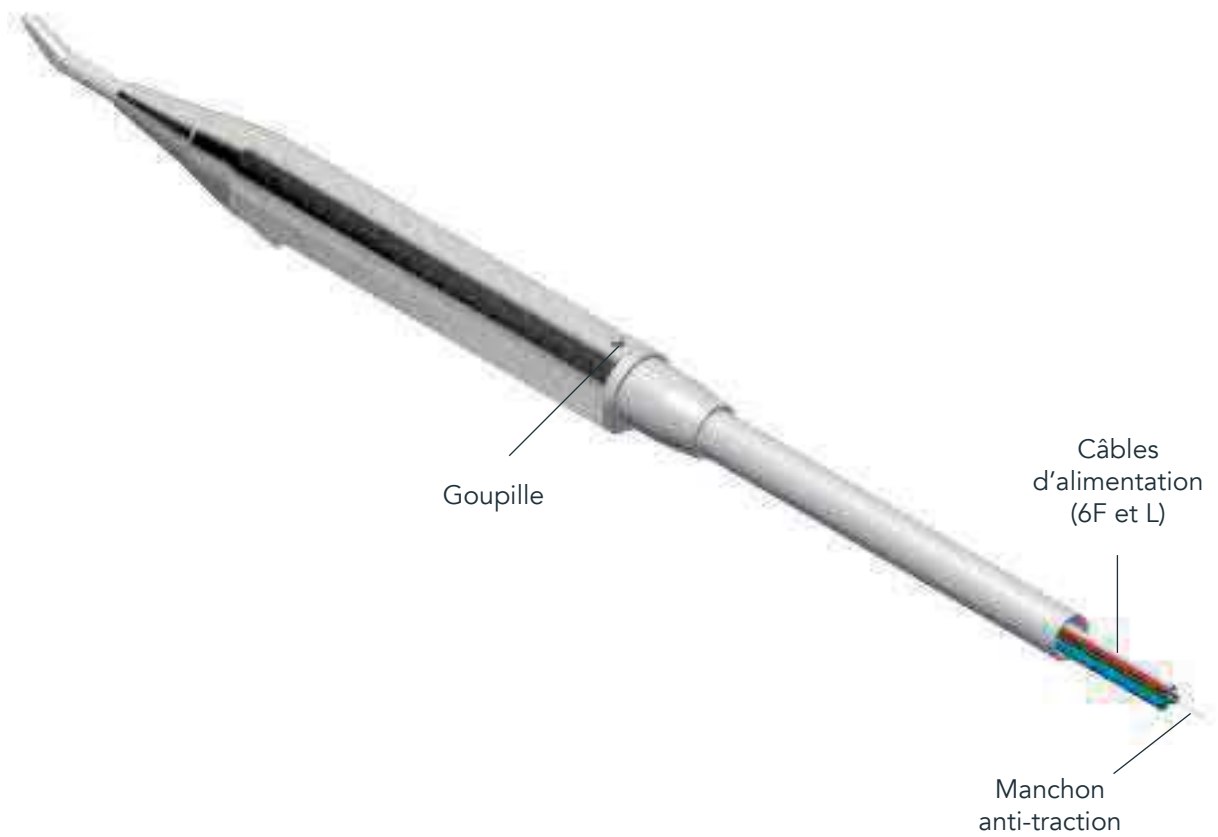
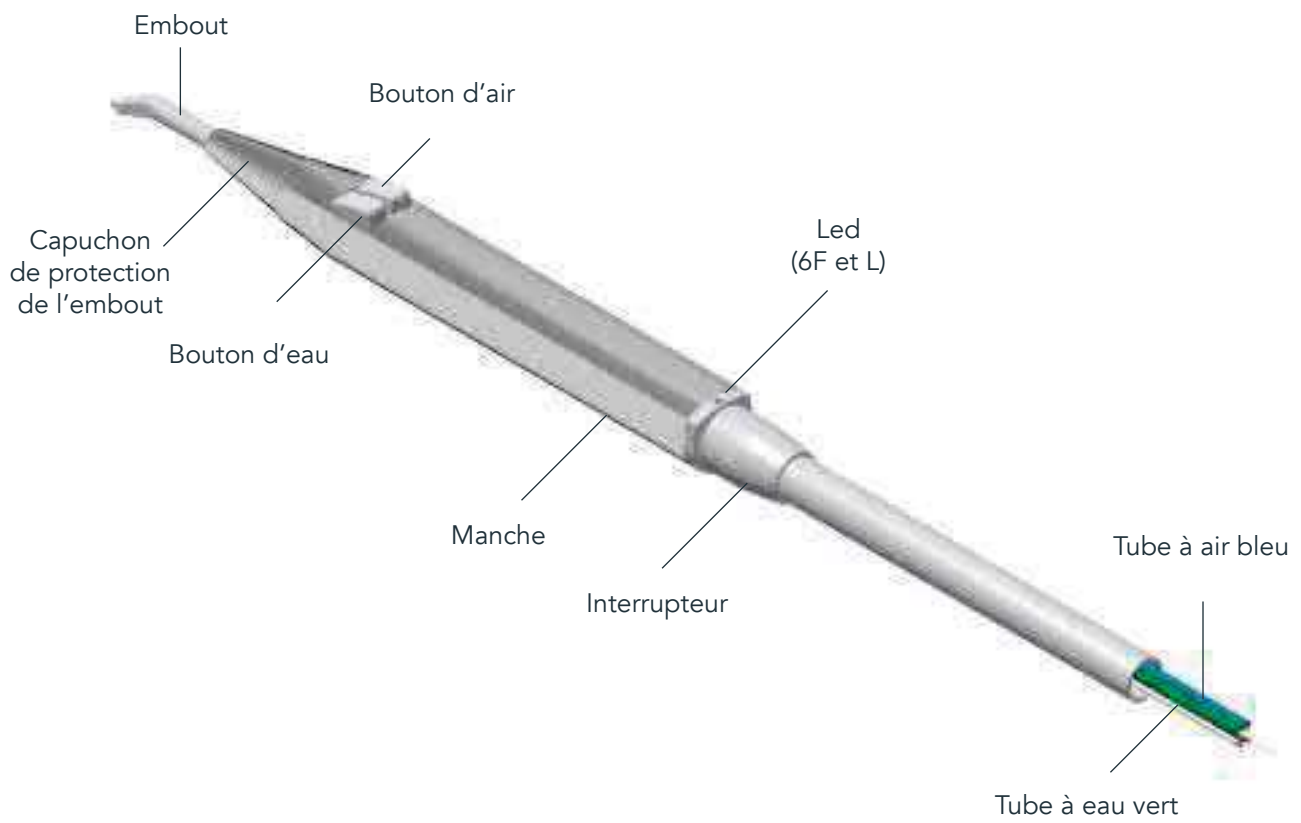


1 3 7 0

# SOMMAIRE

- 0 — LÉGENDE DE LA SERINGUE
- 1 — MISES EN GARDE
- 2 — DESCRIPTION DU PRODUIT
  - 2.1 — GÉNÉRALITÉS
  - 2.2 — CARACTÉRISTIQUES GÉNÉRALES
  - 2.3 — MODÈLES
  - 2.4 — CONTRÔLES
  - 2.5 — MARQUAGE CE
- 3 — INFORMATIONS D'IDENTIFICATION ET GARANTIE
  - 3.1 — LOT DE FABRICATION
  - 3.2 — GARANTIE
- 4 — EMBALLAGE
- 5 — CARACTÉRISTIQUES TECHNIQUES
  - 5.1 — CONDITIONS DE FONCTIONNEMENT
  - 5.2 — CONDITIONS DE TRANSPORT ET D'ENTREPOSAGE
- 6 — INSTALLATION ET RACCORDEMENTS
  - 6.1 — RACCORDEMENT AU CIRCUIT ÉLECTRIQUE
  - 6.2 — RACCORDEMENT AU CIRCUIT HYDRAULIQUE
  - 6.3 — RACCORDEMENT AU CIRCUIT PNEUMATIQUE
  - 6.4 — RACCORDEMENT AU MANCHON ANTI-TRACTION
  - 6.5 — REMARQUES RELATIVES AU RACCORDEMENT
- 7 — UTILISATION PRÉVUE
  - 7.1 — INTRODUCTION D'EAU FROIDE
  - 7.2 — INSUFFLATION D'AIR FROID
  - 7.3 — INTRODUCTION INSUFFLATION COMBINÉE D'EAU ET D'AIR FROIDS (SPRAY)
  - 7.4 — INSUFFLATION D'EAU CHAUDE (Présente dans la version 6F et L)
  - 7.5 — INSUFFLATION D'AIR CHAUD (Présente dans la version 6F et L)
  - 7.6 — INSUFFLATION COMBINÉE D'EAU ET D'AIR CHAUDS (SPRAY) (Présente dans la version 6F et L)
  - 7.7 — FONCTION LUMIÈRE
  - 7.8 — MISE EN SERVICE INITIALE ET UTILISATION APRÈS UNE PÉRIODE D'INACTIVITÉ PROLONGÉE
- 8 — NETTOYAGE ET STÉRILISATION
- 9 — ENTRETIEN
- 10 — ÉLIMINATION ET DESTRUCTION
- 11 — INFORMATIONS DESTINÉES AU CHIRURGIEN-DENTISTE
- 12 — FORMULAIRE DE DÉCLARATION DES ANOMALIES
- 13 — PICTOGRAMMES
- 14 — SCHÉMA ELECTRIQUE

## 0 — LÉGENDE DE LA SERINGUE



## 1 — MISES EN GARDE

1.1 — Toute manipulation, modification ou utilisation inappropriée non autorisée comporte l'annulation immédiate de la garantie et exonère notre société de toute responsabilité en cas de préjudice matériel, subi par les personnes ou par les animaux susceptibles de survenir en conséquence.

1.2 — Afin de garantir la plus grande sécurité pour l'utilisateur et le patient, le transformateur utilisé doit être conforme à la norme TBTS (Très basse tension de sécurité) et porter le marquage CE à usage médical, dans le respect des normes CEI 80.601 et CEI 60.601.

1.3 — Le raccordement éventuel à des bornes dont la tension de sortie est supérieure à 24 V pourrait endommager l'appareil de façon irréversible.

1.4 — Le manchon anti-traction doit être raccordé à la station de laboratoire. Ce fil a pour but d'absorber toute force éventuelle afin d'éviter que des tractions anormales se répercutent sur les fils électriques ou sur les tubes d'air et/ou d'eau.

1.5 — Avant l'utilisation, il est indispensable de raccorder correctement aussi bien le circuit électrique que le circuit hydraulique et pneumatique. L'utilisation de la seringue sans qu'elle soit branchée sur le circuit hydraulique et pneumatique endommage cette dernière. Il convient de prêter une attention particulière au raccordement approprié des tubes, car leur inversion éventuelle pourrait endommager la seringue.

1.6 — Dans le but de satisfaire aux exigences de conformité à la norme 93/42/CEE, l'entreprise a instauré une procédure de surveillance après commercialisation portant sur d'éventuels problèmes engendrés par l'utilisation de nos produits. Le formulaire joint permet de signaler à notre société d'éventuelles anomalies ou de suggérer des améliorations qui seront prises en compte dans les nouvelles versions du produit.

1.7 — Chaque seringue est livrée avec une notice d'utilisation, placée dans le sachet, qui comporte un « formulaire de déclaration des anomalies ». S'agissant d'une disposition législative, il est indispensable que cette notice d'utilisation soit remise à l'utilisateur. Il appartient donc à l'installateur des seringues de remettre cette notice d'utilisation au chirurgien-dentiste. La directive 93/42/CEE impose la traçabilité du produit : nous demandons par conséquent à nos clients de nous donner la possibilité d'identifier, en cas d'urgence, le client final à qui le produit a été vendu.

1.8 — Le fabricant de stations de laboratoire et/ou l'installateur sont tenus de respecter l'ensemble des prescriptions énoncées dans le présent document.

1.9 — Utiliser uniquement la seringue Minilight pour les applications décrites dans la notice d'utilisation.

1.10 — L'installation de ce produit doit être uniquement confiée à un personnel qualifié.

1.11 — Aucune modification de la seringue n'est autorisée.

1.12 — Utiliser uniquement des pièces d'origine du fabricant ou approuvées par ce dernier. En cas d'utilisation d'accessoires ou de consommables autres que ceux de Luzzani Dental, la société n'est pas en mesure de garantir la sécurité de l'exploitation et du fonctionnement. Aucun droit sur des préjudices découlant d'une utilisation inappropriée ne subsiste.

1.13 — Les adaptateurs pour embouts jetables ne sont pas des composants de la seringue Minilight dont ils peuvent compromettre le bon fonctionnement.

1.14 — Ne pas utiliser le dispositif à proximité de gaz anesthésiants ou dans des milieux fortement oxygénés (avec une teneur en oxygène >25 %) et dans des zones à risque d'explosion.

1.15 — Ne pas effectuer de procédures d'entretien qui ne sont pas indiquées dans la notice.

1.16 — Avant d'utiliser la seringue, veiller à ce que les circuits d'eau et d'air soient mis en marche.

1.17 — Il convient de respecter les règlements nationaux concernant la qualité de l'eau et de l'air de la station de laboratoire.

1.18 — L'air utilisé doit être sec, propre et exempt d'huile.

1.19 — La seringue Minilight satisfait aux exigences de la directive 93/42/CEE du Parlement européen et du Conseil : Classe II A

1.20 — La seringue Minilight ne doit pas être utilisée à proximité d'autres appareils ou posée dessus.

1.21 — Utiliser exclusivement des accessoires, câbles, capteurs indiqués ou fournis par Luzzani Dental.

1.22 — Ne pas utiliser d'équipements de communications RF portables à moins de 30 cm du dispositif.

## 2 — DESCRIPTION DU PRODUIT

### 2.1 — GÉNÉRALITÉS

La seringue Minilight est un dispositif médical conçu pour introduire de l'eau et de l'air (seul ou en mode combiné) à température ambiante ou corporelle afin de nettoyer et/ou sécher la cavité buccale lors d'interventions d'odontologie. Conçue pour une utilisation dans les cabinets dentaires et les centres d'odontologie, elle est montée sur les stations de laboratoire dont la manipulation est réservée aux seuls chirurgiens-dentistes. La durée de vie utile du produit (dans des conditions d'entretien adéquates) est de 5 ans.

### 2.2 — CARACTÉRISTIQUES GÉNÉRALES

- La SERINGUE MINILIGHT est un dispositif médical destiné à un usage en odontologie (classe II a).
- Degré de protection contre les contacts directs : B
- Fonctionnement intermittent : 10 s ON/ 20 s OFF. La

SERINGUE MINILIGHT a été conçue selon les concepts d'ergonomie les plus récents afin de faciliter son utilisation et de garantir un nettoyage et une stérilisation immédiats. Aussi bien l'embout que le manche sont faciles à extraire pour une désinfection et une stérilisation parfaites dans un autoclave à vapeur d'eau à 134 °C (cf. point 8). Plusieurs manches présentant des formes distinctes sont par conséquent disponibles : il est possible de choisir la forme de son choix en fonction des nécessités : coudé ou droit. Il est par ailleurs possible de réchauffer l'air et l'eau à la température corporelle pour éviter au patient la moindre gêne due à l'introduction de produits à température ambiante.

### 2.3 — MODÈLES

Les versions des modèles se différencient par le nombre de fonctions disponibles :

- 3F : eau/air/spray froid
- 6F : eau/air/spray froid – eau/air/spray chaud
- G3F : eau/air/spray froid (air et eau inversés)
- G6F : eau/air/spray chaud (air et eau inversés)
- A : eau ou air froid uniquement
- L : eau, air et spray froid/chaud + lumière



Remarque : les modèles 3F, G3F, 6F, G6F et L sont identifiables par la marque gravée à l'arrière de la seringue.

Plusieurs types de manches qui se distinguent par leur forme peuvent être montés sur n'importe quel modèle de seringue Minilight.

Deux formes de manche sont proposées :

#### DROIT



#### COUDÉ



Cette différence permet au chirurgien-dentiste de choisir l'instrument dont l'ergonomie s'adapte le mieux à ses exigences. Les manches sont en acier INOX pour garantir une hygiène maximale et renforcer l'atotoxicité. La production est entièrement réalisée dans notre atelier, avec un cycle de fabrication testé et amélioré en permanence par l'utilisation de machines de plus en plus sophistiquées, en suivant les directives du système qualité : certificats UNI EN ISO 13485.

### 2.4 — CONTRÔLES

Chaque seringue et ses accessoires sont testés à 100 % et font l'objet d'un contrôle intégral de fonctionnement et de sécurité, documents à l'appui, afin de garantir le respect absolu des caractéristiques techniques et fonctionnelles du projet.

### 2.5 — MARQUAGE CE

Ce produit porte le marquage CE sur le manche et à l'intérieur (numéro de lot, pictogramme de l'autoclave, logo Luzzani Dental, nom du produit, CE avec numéro de l'organisme). La notice d'utilisation jointe au produit indique également les coordonnées de la société, les caractéristiques principales du produit et les instructions pour une utilisation et un entretien adéquats.

## 3 — INFORMATIONS D'IDENTIFICATION ET GARANTIE

### 3.1 — LOT DE FABRICATION

Chaque produit est caractérisé par un numéro de lot gravé à l'intérieur, sur le corps central de la seringue. Ce numéro identifie de manière univoque le lot de fabrication qui permet de garantir systématiquement la traçabilité du produit et de chacun de ses composants grâce aux fiches d'essai correspondantes.

### 3.2 — GARANTIE

Notre société garantit le produit pendant 12 mois à compter de la date figurant sur le bon de livraison. La garantie couvre les éventuels défauts de fabrication (matériels) de l'appareil



et se limite au seul remplacement des pièces défectueuses qui aura lieu dans notre atelier. Le produit doit être renvoyé à notre siège aux frais du client. Pour pouvoir faire jouer la garantie, le produit doit être renvoyé en parfait état, complet et non modifié. Aucune échéance fonctionnelle n'est fixée pour la seringue et sa durée de vie utile prévue est de 5 ans.

## 4 — EMBALLAGE

Le produit est expédié dûment emballé pour éviter d'éventuels problèmes durant le transport. L'emballage est constitué d'un sachet en plastique contenant la seringue Minilight. Une gaine de protection du manche et un capuchon de protection de l'embout garantissent la protection de la seringue durant le transport. Plusieurs sachets sont placés dans une boîte. La seringue Minilight est prête à être raccordée à la station de laboratoire une fois toutes les parties de l'emballage éliminées. Pour une utilisation efficace de la seringue, ne pas oublier de retirer le capuchon de protection placé sur l'embout.



### REMARQUE IMPORTANTE :

Chaque seringue est livrée avec une notice d'utilisation, placée dans le sachet, qui comporte un « formulaire de déclaration des anomalies ». S'agissant d'une disposition légale, il est indispensable que cette notice d'utilisation soit remise à l'utilisateur. Il appartient donc à l'installateur des seringues de remettre ces formulaires au chirurgien-dentiste. La directive 93/42/CEE impose la traçabilité du produit : nous demandons par conséquent à nos clients de nous donner la possibilité d'identifier le client final à qui le produit a été vendu.

## 5 — CARACTÉRISTIQUES TECHNIQUES

FONCTIONS		6F	3F	L
Tension d'alimentation	V~	24	***	24
Tension led	Vdc	***	***	3,5
Courant max. Absorbé	A	4,3	***	4,3
Alimentation électrique	W	103	***	103
Pression de l'alimentation en eau	Kpa	250	250	250
Pression de l'alimentation en air	Kpa	450	450	450
Débit d'eau	Cc/min	110	110	110
Débit d'air	NI/min	10	10	10
Degré de protection international		IP40	IP40	IP40

## 5.1 — CONDITIONS DE FONCTIONNEMENT

Température ambiante	10°C / +45°C
Humidité relative de l'air	30% / 85%
Pression atmosphérique	80 Kpa - 106 Kpa

## 5.2 — CONDITIONS DE FONCTIONNEMENT ET D'ENTREPOSAGE

Température ambiante	-20°C / +60°C
Humidité relative	30% / 85%
Pression atmosphérique	50 Kpa - 106 Kpa

## 6 — INSTALLATION ET RACCORDEMENTS

### 6.1 — RACCORDEMENT AU CIRCUIT ÉLECTRIQUE

Le raccordement consiste à brancher les deux bornes électriques sur le transformateur, pré-réglé pour une sortie à 24 V (cf. référence au schéma électrique 14.1). Uniquement dans la version L : tension pour lumière led 3,3 Vcc : fil noir (+), fil blanc (-).



### REMARQUE

- L'alimentation électrique et le transformateur utilisé doivent présenter une très basse tension de sécurité (type TBTS) adaptée à un usage médical, dans le respect de la réglementation en vigueur.
- Le raccordement éventuel à des bornes dont la tension de sortie est supérieure à 24 V pourrait endommager l'appareil de manière irréversible et compromettre la sécurité.

### 6.2 — RACCORDEMENT AU CIRCUIT HYDRAULIQUE

Le tube vert de la seringue doit être raccordé au circuit hydraulique.



### REMARQUE

- La pression de service est égale à 250 Kpa. Une éventuelle augmentation légère de la pression ne ferait qu'entraîner un jet plus puissant, sans créer de problèmes ni de dangers.
- L'eau utilisée doit être potable, filtrée (<25 µm) et exempte de bactéries, etc.
- Pour un bon fonctionnement de la seringue, la pression de l'eau ne doit pas être inférieure à la pression indiquée.

### 6.3 — RACCORDEMENT AU CIRCUIT PNEUMATIQUE

Le tube bleu de la seringue doit être raccordé au circuit

pneumatique.



#### REMARQUE

- La pression de service recommandée est de 450 Kpa environ.
- Lors de l'utilisation de la seringue Minilight, il convient également de se conformer aux règlements nationaux concernant la qualité de l'eau et de l'air.
- L'air doit être de qualité médicale, sec et exempt d'huile et de bactéries – un filtre à air de 5 µm est conseillé.

#### 6.4 — RACCORDEMENT AU MANCHON ANTI-TRACTION

Le manchon anti-traction doit être raccordé à la station de laboratoire. Ce fil a pour but d'absorber toute force éventuelle afin d'éviter que des tractions anormales se répercutent sur les fils électriques ou sur les tubes d'air et/ou d'eau. Les éventuels dysfonctionnements provoqués par l'absence de raccordement du manchon anti-traction ne sauraient être imputés au fabricant.

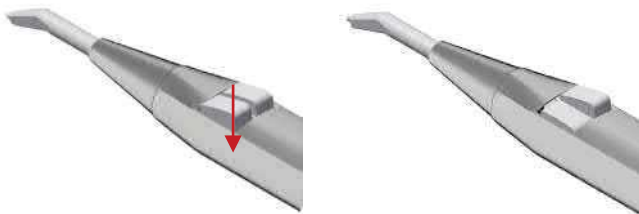
#### 6.5 — REMARQUES RELATIVES AU RACCORDEMENT

- Avant d'effectuer des essais de fonctionnement, il est indispensable de raccorder correctement aussi bien le circuit électrique que le circuit hydraulique et pneumatique.
- L'utilisation de la seringue sans qu'elle soit branchée sur le circuit hydraulique et pneumatique pourrait endommager cette dernière.
- Il convient de prêter une attention particulière au raccordement des tubes, car leur inversion éventuelle pourrait endommager la seringue.

## 7 — UTILISATION PRÉVUE

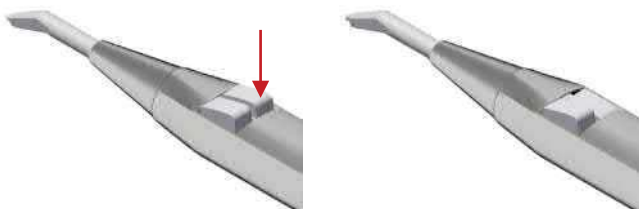
#### 7.1 — INTRODUCTION D'EAU FROIDE

Pour introduire de l'eau froide dans le champ opératoire, il suffit d'appuyer sur le bouton gauche du manche, pictogramme:



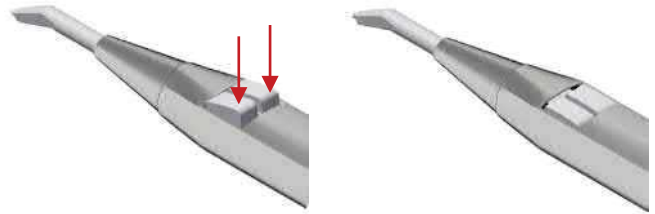
#### 7.2 — INSUFFLATION D'AIR FROID

Pour insuffler de l'air froid dans le champ opératoire, il suffit d'appuyer sur le bouton droit du manche, pictogramme:



#### 7.3 — INTRODUCTION COMBINÉE D'EAU ET D'AIR FROIDS (SPRAY)

Pour introduire de l'eau et de l'air froids en mode combiné (spray), il suffit d'appuyer simultanément sur les deux boutons du manche :

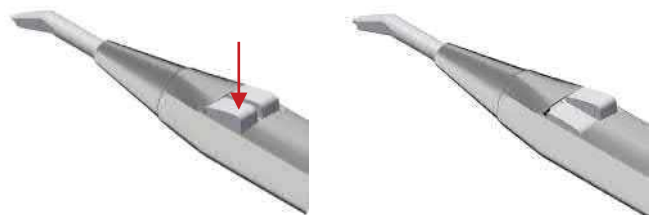


#### 7.4 — INTRODUCTION D'EAU CHAUDE (présente dans la version 6F et L)

Pour introduire de l'eau chaude dans le champ opératoire, il suffit de tourner vers la droite l'interrupteur situé à la base du manche (mise sous tension du LED vert) :



et d'appuyer sur le bouton gauche du manche :

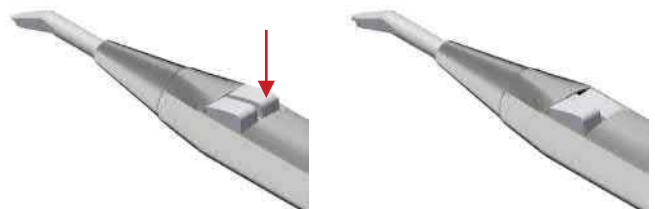


#### 7.5 — INSUFFLATION D'AIR CHAUD (présente dans la version 6F et L)

Pour insuffler de l'air chaud dans le champ opératoire, il suffit de tourner vers la droite l'interrupteur situé à la base du manche (mise sous tension du LED vert) :



et d'appuyer sur le bouton droit du manche :

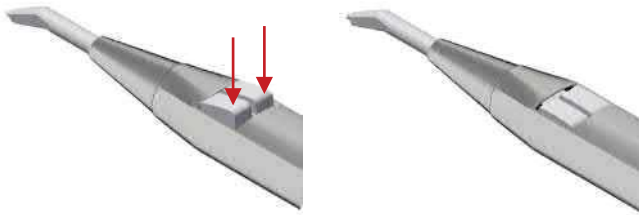


## 7.6 — INTRODUCTION COMBINÉE D'EAU ET D'AIR CHAUDS (SPRAY) (Présente dans la version 6F et L)

Pour introduire de l'eau et de l'air chauds en mode combiné (spray), il suffit de tourner vers la droite l'interrupteur situé à la base du manche (mise sous tension du LED vert) :



et d'appuyer simultanément sur les deux boutons du manche :



## 7.7 — FONCTION LUMIÈRE (présente dans la version L)

Cette fonction est présente dans la version Minilight L dans laquelle le manche est doté d'une lentille pour fibre optique qui propage la lumière générée par un led situé sur le corps de la seringue. Il est conseillé d'utiliser un interrupteur pour la mise sous et hors tension du led. Pour plus d'informations sur les branchements, se reporter au schéma électrique 14.2.



### REMARQUE

- L'enclenchement de l'interrupteur a pour seul but de présélectionner les fonctions chaudes. Le chauffage réel de l'eau et/ou de l'air n'a lieu qu'au moment de leur utilisation effective.
- Les procédures de nettoyage (ou de lavage des tubes) doivent être systématiquement effectuées en position froide.

### MISE EN GARDE

Ne pas utiliser l'embout de manière inappropriée. Retirer l'embout après chaque intervention sur un patient et le stériliser.

### IMPORTANT

L'air et l'eau doivent pouvoir s'écouler librement par l'embout. Ne pas appuyer l'embout sur la dent ou sur un objet. Ne pas appuyer l'embout contre des matériaux à empreinte susceptibles de l'obstruer.

## 7.8 — MISE EN SERVICE INITIALE ET UTILISATION APRÈS TOUTE PÉRIODE D'INACTIVITÉ PROLONGÉE



- Avant toute utilisation, stériliser le manche et les accessoires.
- Après toute période d'inactivité prolongée, il convient de nettoyer, traiter et stériliser le manche.



### AVANT CHAQUE PATIENT

1. S'assurer que le manche a bien été stérilisé.
2. Régler l'alimentation en liquides depuis la station de laboratoire (cf. tableau, point 5).
3. Après avoir appuyé sur le bouton d'air, vérifier la présence d'un jet d'air nettement reconnaissable.
4. Vérifier le débit d'eau.
5. Utiliser uniquement de l'eau filtrée et de l'air exempt d'huile et de micro-organismes.
6. Contrôler l'embout à la recherche d'obstructions ou de dépôts éventuels, nettoyer le cas échéant.

### REMARQUE

- Rincer la seringue vide au début de chaque journée de travail (2 minutes minimum) et avant toute utilisation sur un patient (20 à 30 s minimum)
- Installer, immédiatement en amont de la seringue, des filtres en mesure de retenir les micro-organismes provenant du circuit hydraulique et pneumatique.

## 8 — NETTOYAGE ET STÉRILISATION

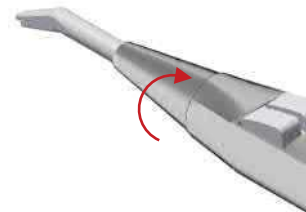


Après chaque intervention sur un patient, IL CONVIENT de nettoyer et de stériliser le manche et l'embout de la seringue afin de garantir la plus grande sécurité.

Symbole de stérilisation sur le manche : 

Dans ce but, effectuer les étapes suivantes. Détacher l'embout en dévissant le capuchon de protection de l'embout

1. dévisser le capuchon de protection de l'embout



2. retirer le capuchon de protection de l'embout

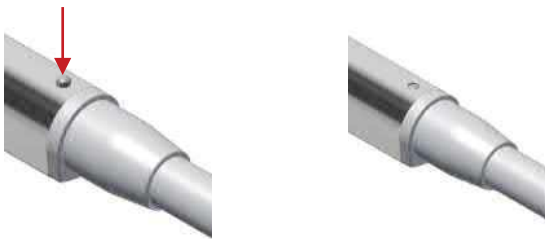


### 3. extraire l'embout



ou la totalité du manche en appuyant sur le bouton situé dans la section inférieure du manche et en tirant vers le haut.

### 1. appuyer sur la goupille pour désengager le manche



### 2. retirer le manche



nettoyer ces derniers à l'aide d'un chiffon humide en ôtant les taches éventuelles. Déposer les pièces dans un autoclave à vapeur d'eau à 134 °C pendant 3 minutes MINIMUM (conformément à la norme EN 13060)

#### A — MISES EN GARDE



La stérilisation peut également être effectuée dès la première utilisation de la seringue.

- Une stérilisation inadéquate est dangereuse aussi bien pour les patients que pour les opérateurs.
- Ne pas effectuer de désinfection par vaporisation.
- Ne pas tremper dans des liquides désinfectants.
- Ne pas effectuer de stérilisation chimique à froid ou avec de l'air chaud.
- Le personnel doit être spécialisé et formé.
- Utiliser le désinfectant selon les indications du fabricant figurant sur l'étiquette.

- Ne pas utiliser de liquides à base de chlore.
- En cas de stérilisation simultanée de plusieurs pièces dans un même autoclave, prendre soin de ne pas dépasser la charge maximale admissible.

#### B — PRÉPARATION

Éliminer les salissures en surface à l'aide d'un essuie-tout jetable. Nettoyer l'intérieur des tubes en poussant de l'air et de l'eau dans la seringue pendant 30 secondes environ. Retirer le manche en acier inox en appuyant sur le bouton situé à l'extrémité du manche. Dévisser le capuchon de protection et ôter l'embout.

#### C — NETTOYAGE MANUEL

À l'aide d'un essuie-tout jetable et d'eau potable, retirer les salissures ou la saleté éventuellement présentes.

#### D — NETTOYAGE AUTOMATIQUE

Non prévu

#### E — DÉSINFECTION MANUELLE

Procéder à la désinfection en utilisant uniquement un essuie-tout jetable et des désinfectants autorisés (Selon les instructions figurant sur l'étiquette et la fiche technique du produit). Désinfectants recommandés :

- Incidin liquid
- FD 322 Durr
- Mikrozyd AF liquid

#### F — DÉSINFECTION AUTOMATIQUE

Non prévue

#### G — SÉCHAGE MANUEL

Sécher avec un essuie-tout. Sécher aussi bien l'intérieur que l'extérieur avec de l'air comprimé sec, propre et exempt de contamination jusqu'à l'obtention d'un séchage complet. Ne pas sécher à l'air chaud.

#### H — SÉCHAGE AUTOMATIQUE

Non prévu

#### I — ENTRETIEN ET CONTRÔLE

Aucun entretien particulier n'est nécessaire. Aucun délai objectif ne limite la durée d'utilisation du manche : inspecter visuellement le manche à la recherche de traces d'endommagement et d'usure, remplacer au besoin.

#### L — EMBALLAGE

Utiliser des sachets de stérilisation constitués d'un film thermoformable de dimensions adéquates.



#### M — STÉRILISATION

Le manche et l'embout sont stérilisables. Effectuer la stérilisation dans un appareil à vapeur d'eau (autoclave) de classe B conforme à la norme EN 13060 ISO 17665-1. Stérilisation dans un autoclave à vapeur avec vide fractionné

à 3 phases de 134 °C +/- 1 °C, pression de 2,13 bar, temps d'attente de 4 minutes. Ne jamais dépasser 134 °C. L'autoclave doit être homologué.

## N — CONSERVATION

En dehors de la conservation des composants dans leur sachet hermétiquement fermé et stérilisé, aucune disposition particulière ne s'impose. Conserver dans un lieu adéquat sec, à l'abri de l'ensoleillement direct, présentant de préférence une charge microbienne faible.

## 9 — ENTRETIEN

Aucun entretien particulier de l'appareil n'est prévu ou nécessaire, si ce n'est le nettoyage et la stérilisation d'usage décrits au point précédent.

## 10 — ÉLIMINATION ET DESTRUCTION



Le produit ne contient aucun composant toxique, nocif ou dangereux. Il convient d'appliquer la collecte sélective relative aux équipements électriques. Se conformer aux règlements en vigueur dans les différents pays.

## 11 — INFORMATIONS DESTINÉES AU CHIRURGIEN-DENTISTE



Le fabricant des stations de laboratoire est tenu de remettre la notice d'utilisation fournie avec la seringue Luzzani Dental à l'utilisateur final.

## 12 — FORMULAIRE DE DÉCLARATION DES ANOMALIES

Dans le but de satisfaire aux exigences de conformité à la norme 93/42/CEE, le fabricant a instauré une procédure de surveillance après commercialisation portant sur d'éventuels problèmes engendrés par l'utilisation de nos produits. Cet engagement comporte l'obligation pour l'utilisateur et le fabricant de signaler aux autorités compétentes tout incident survenu au patient ou à l'utilisateur provoqué par un dysfonctionnement ou une dégradation des caractéristiques et/ou des prestations, ainsi que toute omission dans la notice d'utilisation. Nous vous prions de nous signaler d'éventuelles anomalies en nous renvoyant le coupon-réponse joint en dernière page de la notice.

## 13 — PICTOGRAMMES

PICTOGRAMMES :



Haut



Fragile



Conserver au sec



Dispositif de type b



Courant alternatif



Mises en gardes générales



Collecte sélective pour les équipements électriques et électroniques



Fabricant



Double isolation



Numéro de lot



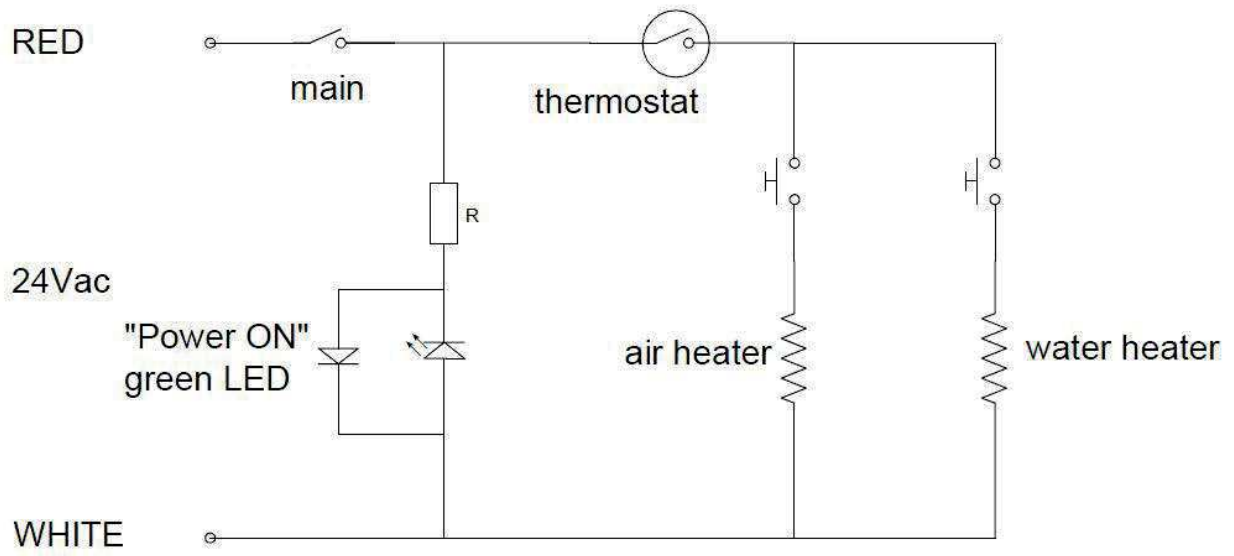
Stériliser



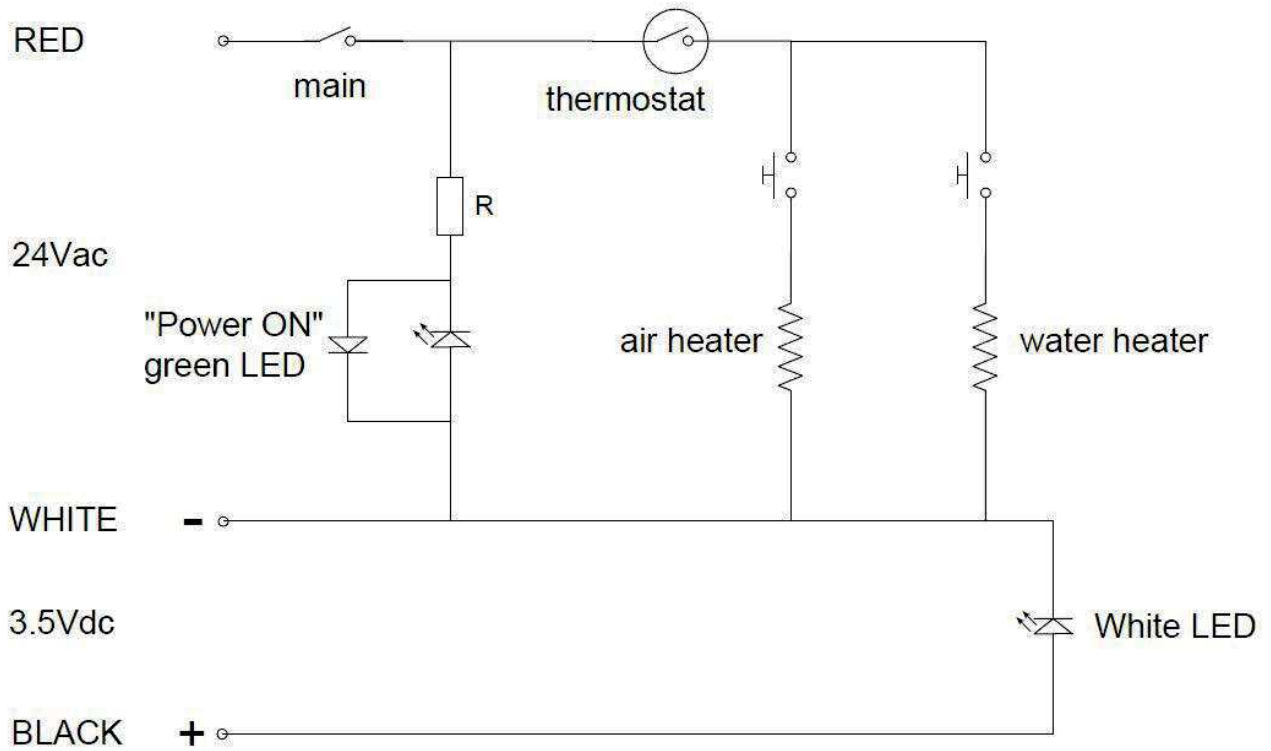
Consulter la notice d'utilisation

14 — SCHÉMA ELECTRIQUE





14.1 – VERSION 6F



14.2 – VERSION L



## INSTRUCTIONS FOR CLEANING AND STERILIZATION OF MINILIGHT, MINIMATE, MINIBRIGHT SYRINGES IN ACCORDANCE WITH UNI EN ISO 17665 REQUIREMENTS

<p>Warning</p> 	<ul style="list-style-type: none"> <li>• Sterilization must be performed even when using the syringe for the first time.</li> <li>• Inappropriate sterilization is dangerous for patients and operators.</li> <li>• Do not perform spray sterilization. Do not place in any disinfectant liquids.</li> <li>• Do not perform cold chemical or hot air sterilization.</li> <li>• The appointed staff must be specialized and trained.</li> <li>• Use the disinfectant in accordance with the specifications set by the manufacturer indicated on the label.</li> <li>• Do not use chlorine-based solutions.</li> <li>• When sterilizing more than one piece in one autoclave do not exceed its maximum load capacity.</li> </ul>
<p>Preparation</p>	<p>Remove dirt from the surface using a disposable paper tissue. Let air and water flow from the syringe for about 30 seconds in order to clean the internal channels. Press the button located at the bottom of the sleeve and slide the stainless steel sleeve off the syringe body. Unscrew the ferrule and remove the tip.</p>
<p>Manual cleansing</p>	<p>Wipe with a disposable paper tissue and with the aid of drinking water to remove any impurities and dirt</p>
<p>Automatic cleansing</p> 	<p>Not available</p>
<p>Manual disinfection</p>	<p>Perform disinfection only with a disposable tissue and with compatible disinfectants (in accordance with the instructions included in the product label and technical data sheet). Recommended disinfectants:</p> <ul style="list-style-type: none"> <li>• Incidin liquid</li> <li>• FD 322 Durr</li> <li>• Mikrozyd AF Liquid</li> </ul>
<p>Automatic disinfection</p> 	<p>Not available</p>
<p>Manual drying</p>	<p>Dry with disposable paper tissue. Dry with dry, clean and uncontaminated compressed air both internally and externally until completely dry. Do not dry with hot air.</p>
<p>Automatic drying</p>	<p>Not available</p>
<p>Maintenance and checking</p>	<p>No particular maintenance is required. There is no objective term limiting the usage life of the sleeve: check to see if there are if any damages or signs of wear and tear, replace the part if necessary.</p>
<p>Packaging</p>	<p>Use appropriately sized sterilization packages made of thermoweldable film.</p>
<p>Sterilization</p> 	<p>The sleeve and tip are autoclavable. Sterilize using EN 13060 ISO 17665-1 compliant class-B steam autoclave. Sterilize with 3 phases fractionated vacuum 134° C +/- 1 °C with 2.13 bar pressure, 4 minutes wait. Never exceed 135° C. The autoclave must be validated.</p>
<p>Preservation</p>	<p>No particular requirements other than keeping them in their sealed and sterilized package. Keep them in an appropriate environment and out of direct sunlight and in a dry place, which should have low bioburden where possible.</p>

# FORMULAIRE DE DÉCLARATION DES ANOMALIES

PRODUIT \_\_\_\_\_

TYPE \_\_\_\_\_ LOT \_\_\_\_\_

DÉCLARANT \_\_\_\_\_

SOCIÉTÉ \_\_\_\_\_

\_\_\_\_\_

\_\_\_\_\_

## TYPE DE SIGNALEMENT

ANOMALIE

SUGGESTION

\_\_\_\_\_

## DESCRIPTION

\_\_\_\_\_

\_\_\_\_\_

\_\_\_\_\_

\_\_\_\_\_

\_\_\_\_\_

## NOTE

\_\_\_\_\_

\_\_\_\_\_

\_\_\_\_\_

\_\_\_\_\_

\_\_\_\_\_

DATE \_\_\_\_\_

SIGNATURE \_\_\_\_\_

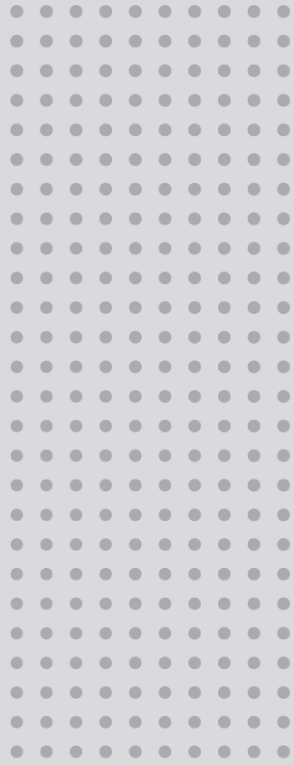
## ENVOYER À L'ADRESSE SUIVANTE :

LUZZANI DENTAL SRL

Via Torino 3 - Senago (MI) - ITALIE

tél. +39 02 99010379





EVA

---



EXPERIENCE AND INNOVATION  
SINCE 1948

## INDEX

1	SYMBOLES UTILISÉS.....	3
1.1	SYMBOLES UTILISÉS DANS CE MANUEL.....	3
1.2	LES SYMBOLES UTILISÉS DANS L'ÉTIQUETAGE ET SUR LES EMBALLAGES .....	3
2	UTILISATION PRÉVUE.....	4
2.1	UTILISATEUR INTENTIONNEL .....	4
2.1.1	Qualification professionnelle : .....	4
2.1.2	Compétences minimales.....	4
2.1.3	Expérience .....	4
2.1.4	Handicaps possibles pour l'utilisateur .....	4
3	DESCRIPTION DU PRODUIT .....	4
3.1	DESCRIPTION DE L'INTERFACE UTILISATEUR.....	5
3.1.1	Lampe standard.....	5
3.1.2	Lampe avec chambre.....	5
4	INSTRUCTIONS D'UTILISATION .....	6
4.1	MISE EN MARCHÉ/ARRÊT.....	6
4.2	RÉGLAGE DE L'INTENSITÉ LUMINEUSE.....	6
4.3	MODIFICATION DE LA TEMPÉRATURE DE COULEUR SUR LA VERSION BLANCHE ACCORDABLE.....	7
4.4	PARAMÈTRE COMPOSABLE SUR LA VERSION TUNABLE WHITE.....	7
4.5	RÉGLAGE DE L'INTENSITÉ MINIMALE SUR LA VERSION SOLEIL.....	7
4.6	RÉGLAGE DE LA MISE EN MARCHÉ AUTOMATIQUE .....	8
4.7	ACTIVATION/DÉSACTIVATION DE THEIA .....	8
4.8	TÉLÉCOMMANDE.....	8
4.9	MODE SYNCHRONE AVEC LAMPES DE PHARE.....	8
4.10	RÉGLAGE DE LA MISE AU POINT DE L'IMAGE .....	8
5	ENTRETIEN PRÉVENTIF ET CONTRÔLES DE ROUTINE.....	9
6	NETTOYAGE ET DÉSINFECTION .....	10
6.1	NETTOYAGE DES RÉFLECTEURS.....	10
6.2	NETTOYAGE ET DÉSINFECTION DE LA TÊTE.....	10
6.3	NETTOYAGE ET DÉSINFECTION DES ARMES.....	10
7	STÉRILISATION DES POIGNÉES .....	10
7.1	RETRAIT DES POIGNÉES.....	10
7.2	DÉCONTAMINATION ET DÉSINFECTION .....	10
7.3	STÉRILISATION .....	10
8	DÉPANNAGE.....	11
8.1	LISTE DES ERREURS .....	11
9	SPÉCIFICATIONS TECHNIQUES .....	12
9.1	STOCKAGE ET TRANSPORT : CONDITIONS ENVIRONNEMENTALES .....	13
9.2	UTILISATION : CONDITIONS ENVIRONNEMENTALES.....	13

Cher client,

FARO vous souhaite beaucoup de succès avec la nouvelle lampe dentaire EVA de haute qualité.

Pour travailler en toute sécurité et profiter pleinement des performances du produit, veuillez lire attentivement ce manuel avant d'utiliser l'appareil. En particulier, respectez tous les avertissements et remarques décrits dans les recommandations de sécurité incluses dans l'emballage.

#### Conditions de garantie :

FARO offre au client final une garantie de 24 mois à partir de la date d'installation, jusqu'à un maximum de 30 mois à partir de la date de fabrication.

Les réparations sous garantie doivent être effectuées par FARO ou son réseau de service agréé.

La garantie n'est considérée comme valable que lorsque

- l'utilisateur a envoyé le certificat de garantie dûment rempli à l'adresse électronique suivante : [service@faro.it](mailto:service@faro.it)

- l'utilisateur a enregistré la garantie via le site web de Faro ou l'application Faro Tech APP ;

La garantie couvre les défauts de fabrication et d'ingénierie ; en cas de réclamation valable, la garantie couvre uniquement le remplacement gratuit des pièces. Les travaux manuels ne sont pas inclus dans la garantie.





La garantie ne sera pas considérée comme valable, à la seule discrétion de FARO, si le défaut est dû à des manipulations, des dommages, des modifications non autorisées du produit, une utilisation inappropriée, un entretien incorrect et une usure normale.

Ce produit a une durée de vie de : 10 ans.

Tout accident grave lié au dispositif doit être signalé au fabricant et à l'autorité compétente de l'État membre dans lequel l'utilisateur et/ou le patient est établi.

## 1 SYMBOLES UTILISÉS

### 1.1 SYMBOLES UTILISÉS DANS CE MANUEL

	AVERTISSEMENT
Les sections marquées de ce symbole contiennent des instructions qui doivent être suivies attentivement pour éviter d'endommager l'appareil, de blesser l'opérateur ou le patient.	
	ATTENTION
Cette icône indique qu'il faut veiller à éviter les situations qui pourraient endommager l'appareil.	
	INTERDICTION
Cette icône indique ce qu'il ne faut pas faire pour éviter d'endommager l'appareil et de porter préjudice à l'utilisateur et au patient.	
	NOTES
Cette icône fournit des informations qui vous permettent d'utiliser l'appareil plus efficacement.	

### 1.2 LES SYMBOLES UTILISÉS DANS L'ÉTIQUETAGE ET SUR LES EMBALLAGES

La plaque signalétique principale est apposée :

- pour la lampe ou les bras complets : sur le bras arrière

- pour la tête de la lampe : sous le couvercle du dissipateur thermique


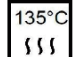





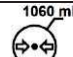


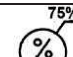

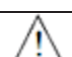





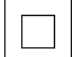







Numéro de série Description

- Pour les lampes dentaires YYLDNNNN (YY : deux derniers chiffres de l'année de fabrication, NNNNN : compteur d'années progressives)

- Pour la tête de lampe dentaire YYTENNNN (YY : deux derniers chiffres de l'année de fabrication, NNNN : compteur d'années progressives)

par exemple : 2ILD000001 représente le numéro de série du premier appareil fabriqué en 2021.

Les symboles harmonisés suivants sont également présents :

Symbole	Description	Symbole	Description	Symbole	Description
	Marque de conformité européenne		Peut être stérilisé à la vapeur à 134°C		Fragile
	Dispositif médical conforme au règlement (UE) 2017/745 du 5 avril 2017.		Utiliser l'appareil à une température comprise entre 10°C et 40°C		Protéger l'emballage de la pluie et de l'humidité
	Lire le mode d'emploi. Fourni par voie électronique.		Utiliser l'appareil à une pression comprise entre 80 kPa et 106 kPa		Ne pas rouler
	Symbole du fabricant conformément au règlement (UE) 2017/745		Utiliser l'appareil à une humidité relative comprise entre 30 RH et 75 RH.		Ne pas utiliser de crochets
	Le mode d'emploi comprend des avertissements de sécurité		Symbole pour allumer/éteindre la lumière		Poids maximal empilable
	Équipement DEEE conformément à la directive 2012/19/CE.		Symbole d'allumage et d'extinction de la lumière sur le bras arrière (Theia Tech)		Températures de stockage et de transport
	Double isolation. Dispositif de classe 2 contre les risques électriques		Symbole de réglage de l'intensité lumineuse		Humidité relative pendant le stockage et le transport
	Numéro de série		Haut		Stockage et transport pression atmosphérique
	Mandat suisse pour le règlement MedDo sur les dispositifs médicaux				Carton recyclable

## 2 UTILISATION PRÉVUE

L'appareil est utilisé dans les cabinets dentaires et est destiné à éclairer la cavité buccale et les structures buccales des patients. En utilisation normale, l'appareil est placé à une distance de 700 mm de la zone de travail, distance pour laquelle les dispositifs d'éclairage ont été conçus. Les patients peuvent être de tous âges et présenter des pathologies dentaires typiques.

### 2.1 UTILISATEUR INTENTIONNEL

Les utilisateurs visés sont les dentistes, les praticiens de l'art dentaire (toutes spécialisations confondues) ou les assistants dentaires.

#### 2.1.1 Qualification professionnelle :

Diplôme de médecine avec spécialisation en odontologie  
Diplôme de dentiste  
Diplôme d'hygiène dentaire

#### 2.1.2 Compétences minimales

Ceux qui sont envisagés pour la qualification professionnelle  
Compréhension de la langue : Celles acquises pour la qualification professionnelle

#### 2.1.3 Expérience

Les grandes lignes de l'exercice de la profession

#### 2.1.4 Handicaps éventuels de l'utilisateur

L'utilisation d'au moins un membre supérieur est nécessaire ;  
Faculté visuelle compatible avec la profession ;  
L'utilisateur présentant ces caractéristiques n'a besoin d'aucune formation particulière

## 3 DESCRIPTION DU PRODUIT

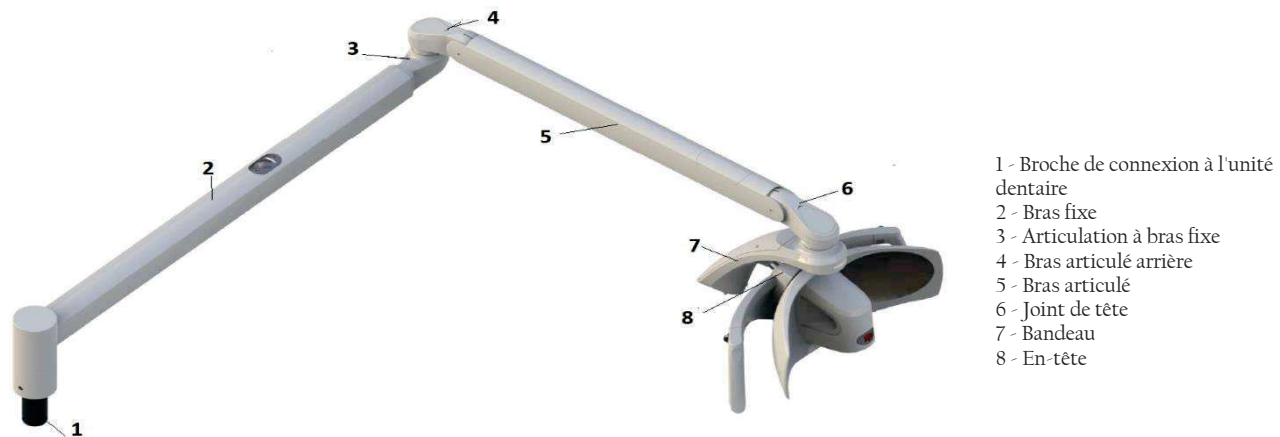


Image 1 - Lampe dentaire - montage de l'unité dentaire



Image 2 - Lampe dentaire - Montage au plafond

L'appareil est disponible en deux variantes principales :

- EVA avec une source lumineuse de 5000 K avec un spectre 'lumière du soleil'.  
- EVA avec une source lumineuse à température de couleur blanche variable (4000 K, 5000 K, 5700 K, réglage Composave (2700 K)) sélectionnable par l'opérateur (Tunable White).

Ces principales variantes peuvent être fournies avec :

- différentes assemblées ;
- Différentes combinaisons de longueur de bras
- Technologie Canbus
- Câble de télécommande pour amener le contrôle à l'unité dentaire
- Réglage automatique de la mise en marche ;
- Technologie Theia (source de lumière secondaire sous le bras fixe) ;
- Caméra 4K intégrée ;
- diamètre du goujon

Toutes les variantes peuvent être commandées avec des codes produits spécifiques, comme indiqué dans le tableau ci-dessous :

Assemblée		Bras articulé		Bras fixe		Source lumineuse / Caméra intégrée		Commande / Radiofréquence		Câblage		Sur mesure <sup>(1)</sup>	
1-2 CHIFFRES		3 <sup>e</sup> DIGIT		4 <sup>ÈME</sup> CHIFFRE		5 <sup>ÈME</sup> CHIFFRE		6 <sup>e</sup> DIGIT		7 <sup>ÈME</sup> CHIFFRE		8 <sup>ÈME</sup> -9 <sup>ÈME</sup> CHIFFRE	
5	U	0	En-tête seulement Pas de bras	0	En-tête seulement Pas de bras	0	Blanc accordable	0	Manette	0	Alimentation électrique	00	Phare Std
5	C	1	550 mm colonne ø 45 mm	1	600 mm	1	Lumière du soleil 5000K	2	Capteur	1	Alimentation électrique Câble de télécommande Câble de bus	JJ	(4)
5	T	2	855 mm colonne ø 45 mm	3	820 mm	4	cNus Blanc accordable <sup>(2)</sup> <sup>(3)</sup>						
		6	550mm colonne ø 60 mm	4	820 mm Théia	5	cNus Lumière du soleil 5000K <sup>(2)</sup> <sup>(3)</sup>						
		7	855mm colonne ø 60 mm	5	960 mm	6	CE Tunable White Caméra 4K						
				6	960 mm Théia	7	CE Lumière du soleil Caméra 4K						

U : MONTAGE À L'UNITÉ C : MONTAGE AU PLAFOND T : EN-TÊTE SEULEMENT

(1) Les codes personnalisés ne comprennent que les personnalisations esthétiques qui n'ont pas d'incidence sur les exigences en matière de sécurité et de compatibilité électromagnétique.

(2) La marque cNus pour l'Amérique du Nord ne peut être combinée avec les codes de variante suivants :

Chiffre 1-2 : 5T

Chiffre 3 : 0

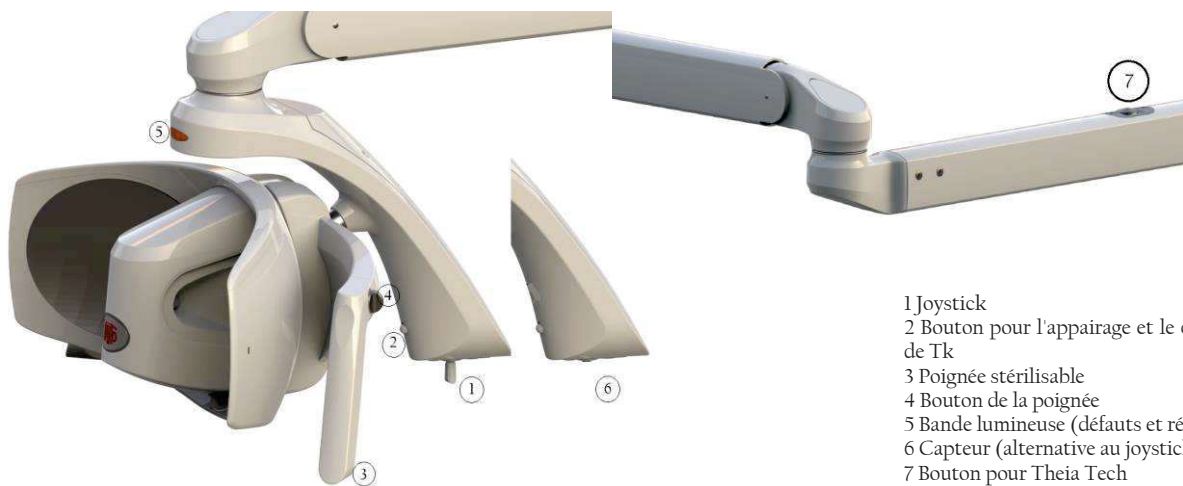
Chiffre 5 : 6 et 7

(3) Les versions montées au plafond avec la marque cNus sont considérées comme des applications fixes et doivent être connectées à la protection de la terre. Ces appareils sont de classe d'isolation I conformément à la norme IEC 60601-1.

(4) La personnalisation esthétique et l'image de marque n'affectent pas les exigences en matière de sécurité et de performance.

### 3.1 DESCRIPTION DE L'INTERFACE UTILISATEUR

#### 3.1.1 Lampe standard



- 1 Joystick
- 2 Bouton pour l'appairage et le changement de Tk
- 3 Poignée stérilisable
- 4 Bouton de la poignée
- 5 Bande lumineuse (défauts et réglage)
- 6 Capteur (alternative au joystick)
- 7 Bouton pour Theia Tech





#### 3.1.2 Lampe avec camera



- 1 - Bague de réglage de la mise au point Appareil

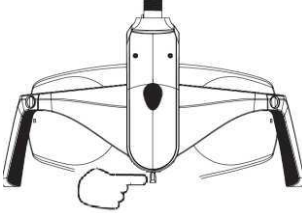
## 4 MODE D'EMPLOI

L'appareil doit être nettoyé avant d'être utilisé (voir la section Nettoyage de l'appareil).

	<b>AVERTISSEMENT</b> Ne pas utiliser l'appareil dans des environnements inflammables ou explosifs L'utilisation simultanée de la lampe avec des appareils électrochirurgicaux peut entraîner des dysfonctionnements (scintillement, absence de contrôle, etc.).
	<b>INTERDICTION</b> Le joystick doit être manipulé avec précaution pour éviter qu'il ne se casse. Ne jamais déplacer la lampe à l'aide de l'interrupteur de la douille.
	<b>NOTE</b> Lorsqu'il est allumé, l'appareil effectue un autodiagnostic et la bande lumineuse commence à clignoter en différentes couleurs : bleu, vert et rouge. Les paramètres suivants sont mémorisés par la lampe et sont disponibles à chaque fois qu'elle est allumée : - dernier réglage de l'intensité lumineuse - Réglage de la température de couleur de la lumière (pour la variante Tunable White)
	<b>AVERTISSEMENT</b> Ne pas utiliser l'appareil si les pièces ou les boîtiers sont endommagés ou s'il y a du jeu ou des ruptures entre les pièces : - Joint de linteau / Arc de linteau - Articulation du bras fixe / Articulation du bras articulé

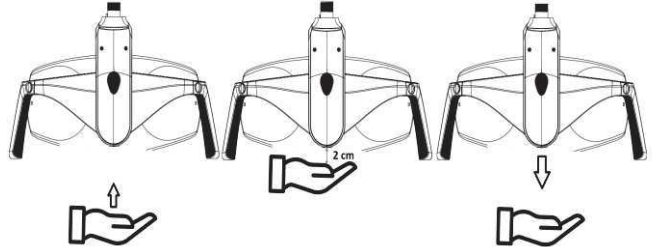
### 4.1 ON/OFF

Manette



Appuyer à droite ou à gauche et relâcher  
Signal sonore : 1 bip

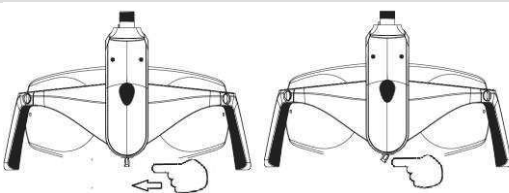
CapteurE



Approchez votre main du capteur jusqu'à 2 cm et déplacez-la vers le bas.  
Signal sonore : 1 bip


### 4.2 RÉGLAGE DE L'INTENSITÉ LUMINEUSE

Joystick Augmenter l'intensité lumineuse



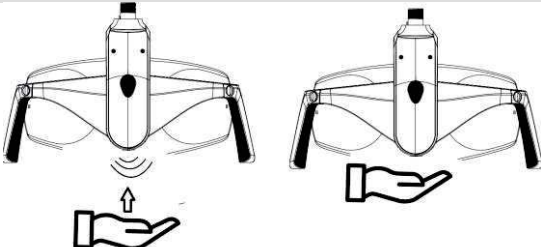
Poussez vers la gauche et maintenez la pression jusqu'à ce que l'intensité désirée soit atteinte. Relâchez ensuite  
Signal sonore : 1 bip à la commande  
Intensité maximale atteinte : signal acoustique continu

Joystick Diminuer l'intensité lumineuse




Poussez vers la droite et maintenez la pression jusqu'à ce que l'intensité désirée soit atteinte, puis relâchez.  
Signal sonore : 1 bip à la commande  
Intensité minimale atteinte : bip continu

Capteur - Augmentation et diminution de l'intensité lumineuse



Approchez votre main du capteur jusqu'à 2 cm et maintenez cette distance jusqu'à ce que l'intensité lumineuse souhaitée soit atteinte.  
Signal sonore : 1 bip à la commande  
Intensité maximale atteinte : 2 bips  
Intensité minimale atteinte : 1 bip

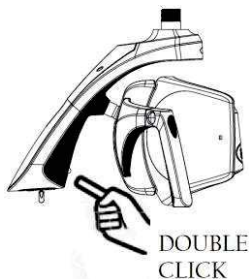
 dans la version du capteur, l'intensité lumineuse varie continuellement en diminuant jusqu'au minimum et en augmentant jusqu'au maximum

 lorsque l'on modifie l'intensité lumineuse, le témoin lumineux change en fonction du niveau d'éclairage, comme le montrent les images ci-dessous :

Intensité lumineuse : Minimum	Intensité lumineuse : Moyenne Minimum	Intensité lumineuse : Moyenne Maximum	Intensité lumineuse : Massimo
			

### 4.3 MODIFICATION DE LA TEMPÉRATURE DE COULEUR SUR LA VERSION BLANCHE ACCORDABLE

Joystick et capteur



Chaque fois qu'un double-clic est effectué, le Tk de la lumière change. Répétez la procédure jusqu'à ce que la température de couleur souhaitée s'affiche sur le témoin lumineux. 2 bips sonores informent l'utilisateur que le Tk est en train de changer.



Si le double clic est trop rapide, la lampe peut ne pas accepter la commande de changement de température de couleur. Dans ce cas, répéter l'opération

Version soleil	Version blanche accordable		
TK 5000 K Indicateur lumineux vert	TK 4000 K Voyant lumineux jaune	TK 5000 K Voyant lumineux blanc	TK 5700 K Voyant lumineux bleu

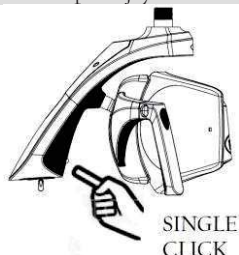
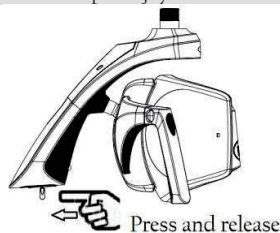
### 4.4 PARAMÈTRE COMPOSASSE SUR LA VERSION BLANCHE ACCORDABLE

Le paramètre composasse permet à l'utilisateur de travailler en évitant la polymérisation des matériaux composites. Sélectionnez le paramètre de sauvegarde composite comme décrit ci-dessous :

Option joystick 1

Option joystick 1

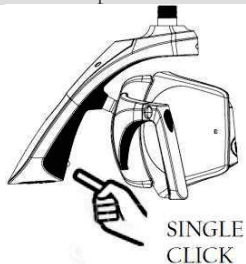
Indication lumineuse



Lorsque la commande de composition est sélectionnée, un bip intermittent se fait entendre. L'intensité lumineuse du composasse n'est pas réglable. Le bandeau indicateur passe à l'orange.

Capteur

Informations visuelles



Quittez le paramètre Composasse d'un simple clic. Cette opération est nécessaire pour revenir aux autres réglages.

### 4.5 RÉGLAGE DE L'INTENSITÉ MINIMALE SUR LA VERSION SOLAIRE

Manette	Capteur	Informations visuelles
<p>Press and release</p> <p>Appuyer et relâcher le joystick Avancer ou reculer</p>	<p>SINGLE CLICK</p> <p>Appuyer et relâcher le bouton du bandeau</p>	<p>Intensité minimale du secteur éclairé.</p>



Pour quitter le réglage, un simple clic permet de revenir à l'éclairage précédent.

#### 4.6 RÉGLAGE DE LA MISE EN MARCHÉ AUTOMATIQUE

Lorsque le mode d'allumage est réglé sur Auto-on, les lampes s'allument automatiquement (sans commande spécifique de l'utilisateur) en présence de courant provenant de l'unité dentaire.

La fonction peut être activée via l'application FARO Tech APP, disponible sur Play Store et Apple Store.

#### 4.7 ACTIVATION/DÉSACTIVATION DE THEIA



La lumière sur le bras fixe (lumière secondaire) peut être allumée/éteinte et réglée de manière synchronisée avec la lumière de travail et sa commande. L'éclairage secondaire peut être commandé manuellement à l'aide du bouton (7) situé sur le bras fixe.

Si l'éclairage secondaire est allumé après l'éclairage de travail, il sera automatiquement synchronisé.

Si l'éclairage secondaire est allumé alors que l'éclairage de travail est éteint, il est automatiquement réglé sur l'intensité maximale.



L'éclairage du bras fixe est réglé de manière synchrone avec l'éclairage opératoire, il ne peut pas être réglé de manière indépendante.

La synchronisation peut être désactivée via l'application FARO Tech APP, disponible sur Play Store et Apple Store.

#### 4.8 TÉLÉCOMMANDE

Se référer aux instructions de l'unité dentaire pour faire fonctionner la lampe dentaire via le panneau de contrôle de l'unité dentaire.

#### 4.9 MODE SYNCHRONE AVEC LES LAMPES DE PHARE

Lorsqu'il est présent, le dispositif peut être connecté par radiofréquence (RF) aux lampes ambiantes de Faro pour créer un système d'éclairage synchronisé.

La procédure de création de cette connexion est appelée 'appairage'.

Si plusieurs lampes d'ambiance sont installées dans le cabinet dentaire, veillez à ce que les autres soient éteintes ou n'aient pas été allumées pendant plus de 60 secondes.

Pour activer l'appairage, procédez comme suit :

1. 1. Allumer la lampe d'ambiance. La lampe dentaire se met alors en quête d'informations pour une durée de 60 secondes.

2. Dans les 60 secondes, appuyez sur le bouton 'Pairing' de la lampe dentaire. Le bouton doit être maintenu enfoncé entre 4 et 6 secondes. Attention : Si le bouton est maintenu enfoncé pendant plus de 6 secondes, la procédure est annulée.

Lorsque la lampe d'ambiance est allumée, la LED bleue du boîtier en aluminium est activée.



Si le voyant bleu ne s'allume pas, une nouvelle tentative peut être effectuée dans les 60 secondes qui suivent la première. Si 60 secondes s'écoulent après l'allumage de la lampe Ambiete, la procédure à partir de l'étape 1 doit être répétée.

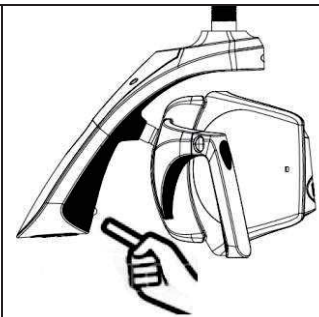
3. Après l'allumage de la LED bleue, il reste 60 secondes pour confirmer l'appairage en appuyant sur le bouton de programmation de la télécommande de la lampe d'ambiance. À ce moment-là, la LED bleue de la lampe d'ambiance clignote deux fois puis s'éteint. Si vous n'appuyez pas sur le bouton de la télécommande dans les 60 secondes, le voyant bleu s'éteint et la procédure doit être répétée à partir de l'étape 1.

Après l'appairage, la synchronisation entre les deux lampes (lampe dentaire et lampe d'ambiance) est activée.

Pour désactiver la fonction de synchronisation, procédez comme suit :

Appuyez sur la touche Synchro pendant 2 à 4 secondes, puis relâchez-la.

Au relâchement, un signal sonore se fait entendre et la LED bleue de la lampe Room Light s'éteint pour indiquer que la synchronisation a été désactivée.



Lorsque la lampe d'ambiance est synchronisée avec la lampe dentaire, le voyant bleu de la lampe d'ambiance est allumé en permanence. Si le voyant s'éteint, cela signifie que la synchronisation n'est pas active.

La télécommande est toujours activée, il est donc possible de modifier la valeur de l'éclairage en mode manuel.

Si la lampe dentaire est éteinte, la lampe d'ambiance reste allumée.

#### 4.10 RÉGLAGE DE LA MISE AU POINT DE L'IMAGE

L'image peut être mise au point manuellement en réglant la mise au point de la caméra par l'intermédiaire de la bague.

Zoom avant : tourner la lunette dans le sens inverse des aiguilles d'une montre (flèche bleue sur l'image)

Zoom arrière : tourner la molette dans le sens des aiguilles d'une montre (flèche rouge sur l'image)



##### AVERTISSEMENT

Ne pas forcer la rotation au-delà de l'interrupteur de fin de course pour éviter d'endommager le système de rotation.






## 5 ENTRETIEN PRÉVENTIF ET CONTRÔLES DE ROUTINE



Seul un technicien qualifié est autorisé à effectuer l'entretien correctif et le remplacement de toute pièce de l'appareil, conformément au manuel d'entretien du fabricant.

Contrôle	Fréquence	Procédure	Responsabilité
Absence de jeu ou d'espace entre les points de jonction (points 1, 2, 3, 4)	12 mois		technicien spécialisé
Les vis des points de connexion doivent être bien serrées et ne pas être endommagées : - vis 5 - Vis 6.	12 mois		technicien spécialisé
Les embouts sous les boîtiers 1, 2 doivent être bien fixés et les vis de sécurité doivent être intactes. Les vis sous le boîtier 3 doivent être bien serrées et ne pas être endommagées.	12 mois		technicien spécialisé
Vérifier l'absence d'oxydation des articulations, des bras ou des pièces en plastique.	12 mois	Inspection visuelle	technicien spécialisé
Vérifier que l'étiquette principale est lisible	12 mois	Inspection visuelle	technicien spécialisé
Absence de dommages au boîtier et vérification de l'intégrité des pièces en plastique et en métal	12 mois	Inspection visuelle	technicien spécialisé
Sécurité électrique selon EN 62353	24 mois	Utiliser les paramètres définis dans la norme IEC 60601-1	technicien spécialisé
Contrôles de la qualité de la lumière	24 mois	A l'aide d'un spectroradiomètre, vérifiez les valeurs de : Luminance maximale : >35000 lux IRC > 85 Puissance radiale de la lumière bleue : <100 W/m2	technicien spécialisé

## 6 LE NETTOYAGE ET LA DÉSINFECTION

	<p><b>Mise en garde contre la corrosion due au risque de chute de masses</b></p> <p>Pour toutes les pièces en métal ou en plastique, il est strictement interdit d'utiliser des substances qui sont</p> <ul style="list-style-type: none"> <li>- abrasif,</li> <li>- corrosif,</li> <li>- acides,</li> <li>- les substances contenant du chlore ou des ions chlorure, du phosphore ou des ions phosphore,</li> <li>- Détergents à base de trilène, essence, white spirit, chlore ou similaires.</li> </ul> <p>Ne pas utiliser de détergents-désinfectants contenant les substances suivantes pour nettoyer les pièces en plastique :</p> <ul style="list-style-type: none"> <li>- Hydroxyde d'ammonium</li> <li>- Hydroxyde de sodium</li> <li>- Peroxyde d'hydrogène</li> <li>- Chlorure d'ammonium</li> <li>- Chlorure de méthylène</li> <li>- Alcool méthylique</li> <li>- Acides et substances corrosives de toutes sortes.</li> </ul> <p>Il est interdit de vaporiser toute substance chimique directement sur l'appareil. L'utilisation de lingettes humides sans rinçage est interdite.</p>
	<p>Faro a testé et recommande l'utilisation des désinfectants suivants pour les pièces en plastique et en métal :</p> <ul style="list-style-type: none"> <li>- Durr FD366 Sensitive</li> <li>- Perflex Advanced Lighthouse</li> <li>- Les désinfectants à base d'eau et d'alcool avec 70% d'alcool isopropylique ou d'éthanol conviennent.</li> </ul>

### 6.1 NETTOYAGE DES RÉFLECTEURS

Le nettoyage doit être effectué à l'aide d'un chiffon doux en coton ou d'un coton absorbant imbibé d'alcool éthylique.  
Les désinfectants alcool-eau conviennent à l'alcool isopropylique à 70 % ou à l'éthanol.

	<p><b>Attention - risque d'endommagement des réflecteurs</b></p> <p>Ne vaporisez jamais le nettoyant directement sur la vaisselle. Le nettoyage de la vaisselle doit être effectué avec des gants pour éviter de laisser des traces sur les surfaces. Ne jamais utiliser de produits de nettoyage contenant des agents tensioactifs ou hydrofuges, qui peuvent laisser des traces lorsqu'ils sont déposés. De légères stries ne nuisent pas à la qualité de la lumière. Des produits autres que ceux proposés pourraient endommager la vaisselle. En cas de doute, veuillez contacter le service clientèle de FARO.</p>
---	---

### 6.2 NETTOYAGE ET DÉSINFECTION DE LA TÊTE

Le nettoyage doit être effectué à l'aide d'un chiffon doux en coton imbibé d'une solution désinfectante.  
Essorez toujours le chiffon pour éliminer tout excès de liquide.

### 6.3 LE NETTOYAGE ET LA DÉSINFECTION DES ARMES

Utilisez toujours un chiffon imbibé d'un désinfectant approuvé pour désinfecter les surfaces et les essuyer.  
Essorez toujours le chiffon pour éliminer tout excès de liquide.

## 7 STÉRILISATION DES POIGNÉES

	<p><b>Avertissement relatif au risque de contamination croisée</b></p>
	<p>Les poignées ne sont pas fournies stériles, elles doivent donc être stérilisées avant utilisation. Les poignées doivent être stérilisées avant chaque patient.</p>

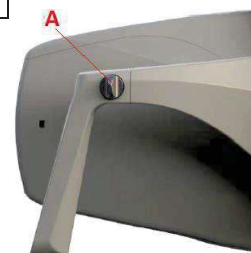
### 7.1 RETRAIT DES POIGNÉES


Pour retirer la poignée, dévissez le bouton 'A' et tirez la poignée hors du support.

### 7.2 DÉCONTAMINATION ET DÉSINFECTION

Avant de stériliser les poignées, il faut les décontaminer et les désinfecter.  
Pour la désinfection, Faro a testé les produits suivants :

- Faro Perflex Advance
- Durr FD366 Sensitive



	<p><b>AVERTISSEMENT - risque de rupture du plastique</b></p>
	<p>Les poignées ne peuvent pas être désinfectées par thermodésinfection.</p>








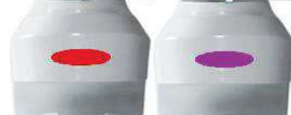
### 7.3 STÉRILISATION

Les poignées doivent être ensachées conformément à la norme EN 868-5.  
Les poignées peuvent être stérilisées avec des cycles standard de 121°/134° C jusqu'à deux cents (200) cycles ou jusqu'à la perte des performances mécaniques.  
Les paramètres du cycle de stérilisation sont les suivants :

Cycle EN 13060	Température	Pression	Temps de maintien minimum
B	121°C	207 kPa	15 min
B	134°C	308 kPa	3 min

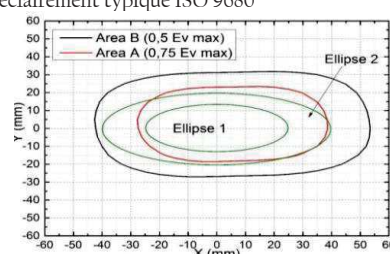
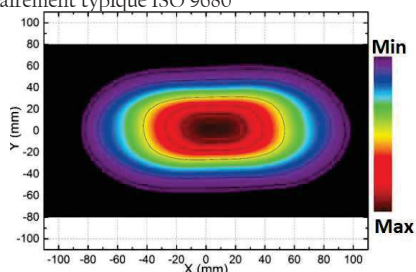
## 8 DÉPANNAGE

### 8.1 LISTE DES ERREURS

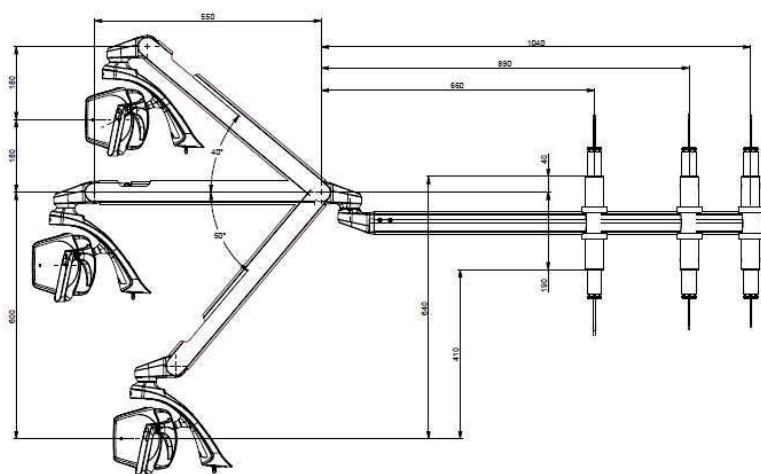
Erreur	Description	Voyant lumineux	Coloration de la bande lumineuse	Informations sur l'acoustique
E1	Protection active contre la surchauffe	Premier secteur clignotant. Jeu de couleurs : VIOLET		3 bips prolongés
E2	Température élevée sur la carte	Tous les secteurs clignotent dans l'ordre. Jeu de couleurs : VIOLET		3 bips prolongés
E5	Circuit led ouvert canal 1	Premier secteur clignotant. Régler la couleur : ROUGE		3 bips courts répétés 3 fois
E6	Circuit DEL ouvert Canal 2	Clignotement du premier et du deuxième secteur Couleur de l'ensemble : ROUGE		
E8 E9	Faible tension d'entrée Tension d'entrée élevée	Tous les secteurs clignotent ensemble Régler la couleur : ROUGE		5 bips prolongés
E10	Communication avec le tableau RGB	Le joyau lumineux s'éteint		Eteindre la lampe pendant 60 s et la rallumer
E11	Circuit LED ouvert canal 1 et canal 2	Premièrement. Deuxième et troisième secteurs. Couleur de l'ensemble : ROUGE		3 bips courts répétés 3 fois
N.C.	Aucun	La gemme lumineuse reste bloquée sur une couleur		Eteindre la lampe pendant 60 s et la rallumer

## 9 SPÉCIFICATIONS TECHNIQUES

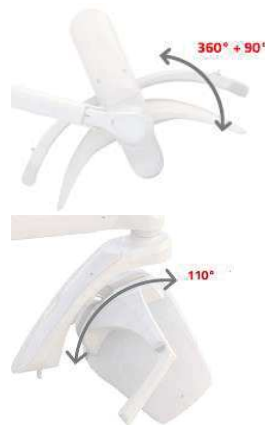
	Lampe dentaire Tête de lampe dentaire	Lampe dentaire avec lumière secondaire (Theia)
Tension d'alimentation	24 V ac $\pm 10\%$ 50/ 60Hz ; 32 V dc $\pm 10\%$ ;	24V ac $\pm 10\%$ -50/60 Hz ; 32 V dc $\pm 10\%$ ;
Tension d'alimentation Caméra	5 Vdc via USB 2	
Performance de la salle	4K, 30 ips (vidéo), 8 Mpx photo	
Absorption maximale de la puissance :	24 V ac 26 VA 32 V dc 14 VA	24 V ac : 40 VA 32 V dc : 28 VA
Fusibles recommandés pour l'installation (non fournis par l'installateur)	24 V ac T1.6AL 250V 32 V dc T1.25AL 250V	24 V ac : T2AL 250V 32 V dc : T1.25AL 250V
Protection contre les risques électriques NB : la classification finale de la classe de protection du système médical est demandée au technicien d'installation ou au fabricant.	Classe II Classe I pour montage au plafond pour certification Canada US	
Classification CEI 62471	Classe 1 - Exemption d'étiquetage	
Éclairement maximal	50 000 lux (*)	
Indice de rendu des couleurs (*)	$> 95$ (*)	
Température de couleur corrélée CCT (*)	Lumière du soleil 5 000 K Blanc accordable : 4000 K - 5000 K - 5700 K Composave : 2700 K	
Dimension du spot (*)	180 mm x 110 mm	
Max Hard Shadow ISO 9680 (*)	10 mm x 5 mm	
Nature du rayonnement	Non-ionisants	
Type de rayonnement	Lumière visible	
Modèle d'éclairement typique ISO 9680	Modèle d'éclairement typique ISO 9680	



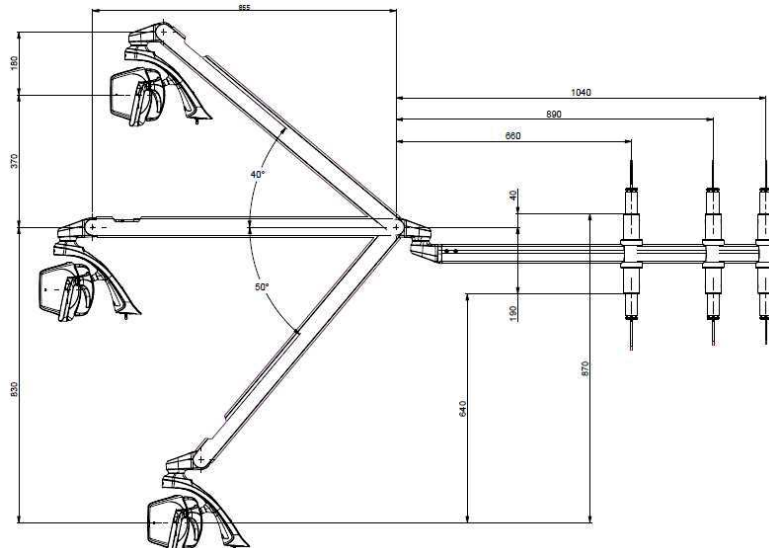
Mouvements généraux et dimensions d'encombrement Bras articulé de 550 mm (unité dentaire et version plafond)



Rotations de l'en-tête



Mouvements généraux et encombrement bras articulé 855 mm (unité dentaire et version plafond)



(\* ) Valeurs optiques typiques soumises à des tolérances. Mesure effectuée à une distance de 700 mm. Contacter Faro pour une procédure de mesure correcte.

### 9.1 STOCKAGE ET TRANSPORT : CONDITIONS ENVIRONNEMENTALES

L'appareil dans son emballage d'origine peut être transporté et stocké jusqu'à 15 semaines si les conditions environnementales suivantes sont respectées :

- Température ambiante -20°C à +70°C
- Humidité relative de 10 % à 90 %.
- Pression atmosphérique de 50 kPa à 106 kPa

### 9.2 UTILISATION : CONDITIONS ENVIRONNEMENTALES

- L'appareil doit être utilisé dans les conditions environnementales suivantes :
- Température de 10° à 40°C
- Altitude maximale : 2000 m
- Humidité relative de 30 % à 75



DAL 1948: ESPERIENZA  
E RINNOVAMENTO

 **FARO S.p.A.**

via Faro, 15 - 20876 Ornago (MB) - Italy

Tel. +39 039.68781 - Fax +39 039.6010540

[www.faro.it](http://www.faro.it) - [comm.italia@faro.it](mailto:comm.italia@faro.it) - [export@faro.it](mailto:export@faro.it)

**EVA**

**Dental Operating Light**

**Medical Device**

**Class I**

